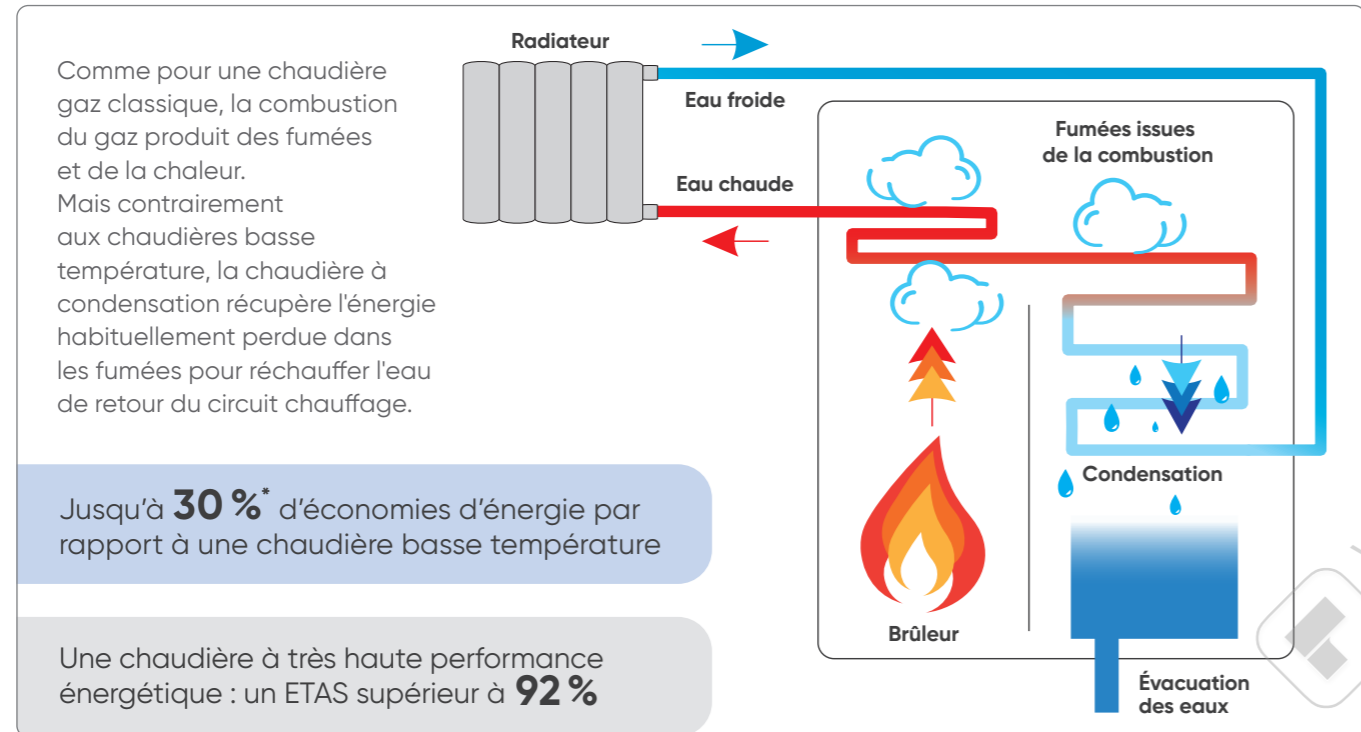


Quand économie rime avec condensation

Encore **+ 3,5 millions** de foyers équipés de chaudières basse température

Grâce à un mode de fonctionnement inédit, la chaudière à condensation est performante. Elle optimise l'efficacité énergétique en assurant un confort de chauffe à partir d'une source d'énergie encore plus réduite.



Des fonctions intelligentes pour une consommation maîtrisée



SMART ADAPT

Une régulation intelligente auto-adaptative de la température de départ chauffage en fonction des besoins réels du logement, sans avoir besoin d'une sonde extérieure. Ce qui permet plus d'économies et un confort élevé. Plus de détails p. 254



NAVILINK

Notre gamme de thermostats modulants permet à vos clients de programmer leurs plages de chauffage à 0,5 °C près et 15 mn près, pour chauffer juste ce qu'il faut.

Baisser d'1°C la température de consigne = **7% de baisse de consommation**



COZYTOUCH

Avec notre application Cozytouch, vos clients pilotent à distance leurs appareils et peuvent programmer leurs absences afin de ne pas chauffer inutilement. Plus de détails p. 242

* Économies d'énergie primaire en kWh par an, pour le chauffage et l'eau chaude sanitaire : de 20 % à 30 % pour une chaudière THPE au gaz, en fonction de l'ancienneté de la chaudière remplacée, quelle que soit l'énergie d'origine. Source : ADEME (Le saviez-vous ? - Ademe)



Un avenir plus vert avec le GAZ VERT



Produit localement, le GAZ VERT est une énergie d'avenir.

Avec les mêmes propriétés que le gaz naturel et facilement injectable dans le réseau de distribution, les gaz renouvelables sont un vecteur indispensable dans la transition énergétique.



LE GAZ VERT, QU'EST-CE QUE C'EST ?

Le GAZ VERT, aussi appelé Biogaz, est produit à partir de la méthanisation de déchets organiques, et notamment agricoles. Il a les mêmes propriétés que le gaz naturel.

LES FRANÇAIS ET LE GAZ VERT

Selon un sondage réalisé 2022, 76 % des français se disent prêts à se chauffer au GAZ VERT s'ils en avaient la possibilité.

En 2030, le GAZ VERT pourrait représenter 20 % de la consommation de gaz en France.

QU'EST-CE QUE ÇA CHANGE SUR LES CHAUDIÈRES ?

Une chaudière fonctionnant au gaz naturel peut tout aussi bien fonctionner avec du GAZ VERT et cela sans aucun changement sur l'appareil. C'est juste une façon plus vertueuse de produire le gaz, qui contribue à la transition bas carbone.

LE SAVIEZ-VOUS ?

Toutes nos chaudières sont compatibles GAZ VERT !

Le plein d'innovations côté chaudières murales gaz condensation

Gamme Naema 3

+ de modernité

- Interface design et intuitive avec texte et couleurs
- Une façade métallique qualitative
- Une gamme compatible avec les thermostats Atlantic Navilink

Facilité d'entretien et de maintenance

- Compatible avec le service **Cozypro** : plus de réactivité grâce au suivi à distance, avec alertes en cas d'erreur
- Disjoncteur à remplissage automatique **disponible en option** pour moins d'intervention
- Accès à tous les composants par l'avant
- Affichage clair des messages d'erreur

40 À 60 CM selon modèles



+ simple à installer

- Paramétrage guidé étape par étape grâce à **Easy Start**
- Mise en service facilitée grâce à **Easy Gaz Control** : calibration automatique des réglages gaz

+ de compacité

- Naema 3 Chauffage seul et Micro : seulement **40 cm de large et 30 cm de profondeur** pour les modèles Chauffage seul et Micro
- Naema 3 Duo : seulement **60 cm de large**

+ de facilité d'installation de l'interface Navilink

- **Fixation rapide et facile** sous la chaudière
- **Branchement rapide** via un connecteur sans ouvrir la chaudière



Vue sous chaudières
Naema 3 Chauffage seul et Micro

Une gamme avec de nouvelles fonctionnalités exceptionnelles pour + de simplicité



Les nouvelles chaudières murales gaz Naema 3 sont le fruit d'une co-conception entre Atlantic et ses clients : les professionnels de l'installation et de l'entretien.



Une interface intuitive pour une navigation simple et rapide

UTILISATION INTUITIVE

- Touches tactiles avec rétroéclairage contextuel
- Affichage texte et en couleurs, caractères plus grands
- Bouton ON/OFF en façade

PARAMÉTRAGE GUIDÉ ÉTAPE PAR ÉTAPE

- **Installation :**
 - Sélection des paramètres d'installation : nombre de zones, type d'émetteurs...
 - Choix pour la production d'ECS : type de production, température de consigne...
 - Choix de la pression du circuit primaire
- **Mise en service :**
 - Calibration gaz
 - Remplissage du circuit primaire
 - Aide à l'analyse de combustion grâce à une page récapitulative : position vanne 3 voies, modulation du brûleur...



Remplissage automatique

Les chaudières Naema 3 sont compatibles avec un dispositif de remplissage automatique disponible en option. Cette fonctionnalité permet de limiter les déplacements chez le particulier.



Principe de fonctionnement : si la pression du circuit primaire passe sous une valeur seuil, le remplissage peut s'activer automatiquement sans nécessiter une intervention manuelle.

Soyez rassuré, ce dispositif inclut également des systèmes de sécurité qui arrêtent le remplissage automatique si :

- Les cycles de remplissage sont fréquents
- Les cycles de remplissage durent trop longtemps

La technologie Easy Gaz Control

sur la nouvelle gamme de chaudières à condensation gaz Naema 3



VANNE GAZ AUTO-ADAPTATIVE

La technologie **Easy Gaz Control** intègre une vanne gaz auto-adaptative et une électrode de contrôle qui permettent de réaliser les réglages gaz lors de l'installation et de l'entretien sans avoir à toucher au bloc gaz.

Lors de la calibration, l'électrode de contrôle détecte automatiquement le type de gaz, la vanne de gaz adapte alors son ouverture pour offrir le meilleur mélange air-gaz. La combustion est ainsi optimisée.

Cette technologie est compatible avec les gaz naturel (G20 et G25) et le propane (G31), et est intégrée sur les chaudières Naema 3**.

** Naema 3 12 : nécessité d'ajouter le kit propane pour la conversion (kit livré de série avec la chaudière).

Le confort sanitaire

Les 3 indicateurs principaux du confort sanitaire vu par les Français⁽¹⁾



TEMPS D'ATTENTE

Un temps d'attente de 5 secondes⁽¹⁾ est satisfaisant. Cela correspond à une distribution de 8 mètres pour un débit de douche de 12 L/min.



STABILITÉ DE TEMPÉRATURE

La stabilité de la température au robinet lors de variations de débit. Une variation de plus de +1,5 °C et -2 °C engendre un inconfort déclaré par l'utilisateur⁽¹⁾.



DÉBIT ET QUANTITÉ D'EAU

La quantité d'eau disponible en instantané pour un usage à puisages multiples.

Les chaudières murales gaz Atlantic & le confort sanitaire

Naema 2 et 3 Micro		Naema 2 et 3 Duo	
25	30-35	25-35	
HYDRO CONTROL	HYDRO CONTROL	HYDRO SERENITY	
ECO	CONFORT	CONFORT PREMIUM	
● ●		● ● ● ●	

Les technologies Atlantic au service du confort sanitaire



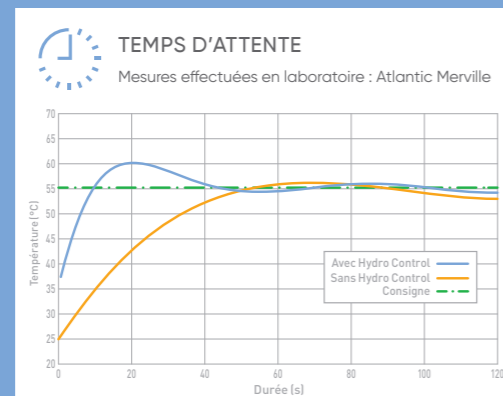
HYDRO CONTROL⁽²⁾

une eau chaude instantanée et disponible en continu

AVEC HYDRO CONTROL



Le choix du mode Confort permet d'activer ou désactiver la fonction Hydro Control. Par défaut, la fonction Hydro Control active le maintien en température du lundi au dimanche de 6h à 22h. Il est ensuite possible d'optimiser ces plages de fonctionnement en fonction des habitudes des occupants.



SANS HYDRO CONTROL



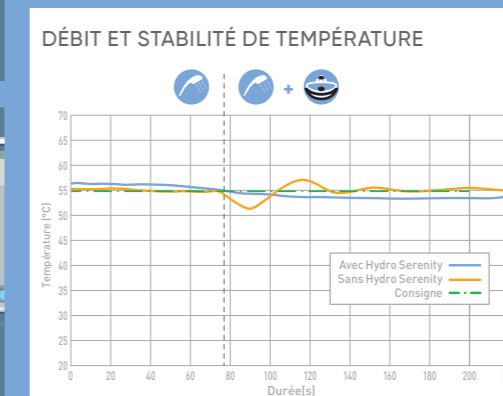
HYDRO SERENITY⁽³⁾

une eau chaude illimitée et à température stable

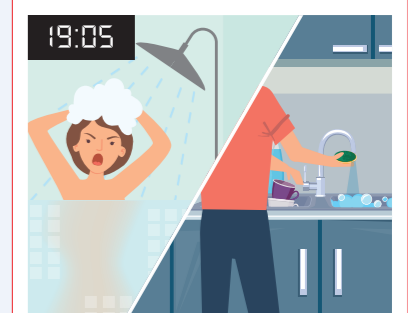
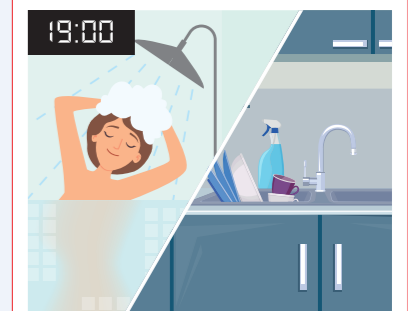
AVEC HYDRO SERENITY



La production ECS des chaudières à accumulation intégrée est réalisée via un ballon inox de 45 L doté d'un échangeur serpentin. Cette technologie offre une grande stabilité de la température et est particulièrement adaptée aux zones calcaires. Il est possible de régler une température de stockage confort et une température éco. Pour cela, il est nécessaire d'activer la programmation ECS.



SANS HYDRO SERENITY



(1) Source : guide « règles de l'art Grenelle Environnement 2012 » : installations d'eau chaude sanitaire. Critères de satisfaction pour 90 % des usagers.

(2) Disponible sur les chaudières Naema 2 et Naema 3 Micro 25, 30 et 35.

(3) Disponible sur les chaudières Naema 2 et Naema 3 Duo 25 et 35.

Gamme Naema 3

CHAUDIÈRES MURALES GAZ À CONDENSATION - CHAUFFAGE SEUL OU AVEC ECS DÉPORTÉE



+ PRODUIT

- **Facilité d'installation :** chaudière compacte, assistant de mise en service Easy Start, calibration gaz automatique Easy Gaz Control, fixation rapide et raccordement simplifié de l'interface Navilink
- **Facilité de maintenance :** compatible avec Cozypro, remplissage automatique en option, accès à tous les composants par l'avant
- **Accompagnement & Services :** assistance technique basée à Merville, Garantie Express, mise en service offerte sous conditions

3 modèles : 12, 20 et 30 kW

- Ventouse ou cheminée
- Gaz : naturel/propane
- Interface de régulation avec affichage des estimations de consommation



atlantic PRO Services

UN SERVICE DE PRO AU SERVICE DES PROS
Voir p. 10 à 21

Parcours de formations recommandé :
CHD 1-05 et CHD 1-06
Voir p. 37

Fournitures

- Corps de chauffe en inox
- Brûleur modulant inox à pré-mélange, technologie Easy Gaz Control pour une calibration gaz automatique (compatible gaz naturel et propane)
- Circulateur basse consommation
- Vanne directionnelle motorisée (pour association à un ballon serpentin externe)
- Régulation Atlantic Smart Adapt ou sonde extérieure en option
- Tableau de bord à affichage texte et couleurs
- Vase d'expansion chauffage (7 et 8 L selon modèle)
- Soupape de sécurité chauffage (3 bars) raccordée au siphon
- Capteur de pression intégré
- Purgeur automatique
- Vanne de vidange
- Siphon pour condensats
- Sortie fumées avec prises de mesure
- Défecteur d'eaux de pluie
- Clapet anti-retour 3CEp intégré

Systèmes d'évacuation des fumées (voir pages 135 à 143)

- Ventouse horizontale Ø 60/100 et Ø 80/125 (C13)
- Ventouse verticale Ø 60/100 et Ø 80/125 (C33)
- Raccordement conduit collectif C43p / C43 (3CEp, 3CE)
- Adaptation sur conduit de cheminée existant (B23p et C93 Renolux)

Colisage

- Chaudière complète livrée en 4 colis :
- Colis chaudière
 - Colis barrette de robinetterie + accroche murale chaudière
 - Colis douilles
 - Colis raccordement fumées

Garanties

- 2 ans pièces
- + 1 an pièces et main d'œuvre sous condition⁽³⁾
- 5 ans corps de chauffe⁽⁴⁾

GUIDE DE CHOIX

		Désignation	Page	Référence		
CHAUDIÈRE SEULE		N Naema 3 - 12	158	021 340		
		N Naema 3 - 20	158	021 341		
		N Naema 3 - 30	158	021 348		
+ BARRETTE	OBLIGATOIRE	Barrette robinets chauffage seul	178	074 493		
CHOIX 1	DOUILLES 1^{re} INSTALLATION	Douilles installation neuve chauffage seul	-	074 445		
OU						
CHOIX 2	DOSSERET D'ÉCARTEMENT (douilles longues incluses)	Dosseret 400x45 mm	178	074 428		
OU						
+ CHOIX 3	DOSSERET DE REMPLACEMENT	Dosseret de remplacement 400x110 mm	178	074 391		
	ET	Atlantic Franco Belge IDRA 3200 (flexibles de remplacement hydrauliques)	176	074 456		
		Atlantic Franco Belge IDRA 4100	177	074 450		
		Saunier Duval SD223, SD228, SemiaFast, Themis 23/223, Thelia, Thema 23, ThemaFast, ThemaPlus, ThemaClassic, Thema, Thema AS	170	074 451		
	DOUILLES DE REMPLACEMENT	ELM Leblanc Egalis, Aclea, GLM 5 / GVM5, GLM 7 / GVM 7 (équivalent DOS GA6)	172	074 452		
		ELM Leblanc Megalia, Megalis, Egalis	173	074 453		
		Chaffoteaux Nectra, Calydra, Centora, Elexia, Hyxia	174	074 454		
		Chaffoteaux Celtic	175	074 455		
		Flexibles de remplacement hydrauliques ⁽¹⁾	-	074 456		
		N Kit 2 zones toutes configurations	179	074 223		
		Pot à boues magnétique 3/4"	179	075 100		
+ ACCESSOIRES HYDRAULIQUES		N Disconnecteur à remplissage automatique	179	074 699		
		Ensemble filtres pour installation chauffage	-	074 549		
		Sonde sanitaire filaire	-	074 212		
		Ballon Conforto 75 à 300 L	179	-		
+ FUMISTERIE	OBLIGATOIRE	Kit ventouse horizontale Ø60/100 blanc	-	074 216		
		Coude compact 3CEp Ø 60/100 à Ø 80/125	-	074 248		
		Autres : B23p - C13 p. 182-183 - C33 p. 184-185 - C43p / C43 (3CEp / 3CE) p. 186 - C93 p. 187				
		Aquastat de sécurité plancher chauffant	-	073 446		
+ AUTRES ACCESSOIRES		N Cache inférieur magnétique pour largeur 400 mm	178	074 224		
		Kit propane 12 Naema 3	-	De série		
		Valise SAV	-	-		
+ FONCTIONS DE RÉGULATION ET CONNECTIVITÉ	Classe ErP	PROG. HORAIRE	Connecté	ALIMENTATION / COMMUNICATION	Page	Référence
RÉGULATION						
		Navilink 105	V	•	Filaire / Filaire	246 074 501
Thermostats modulants		Navilink 125 Connect*	V	•	Filaire / Radio	246 074 502
		Navilink 128 Radio-Connect*	V	•	Piles / Radio	246 074 503
Sonde extérieure		Sonde extérieure filaire	II			247 074 203
Affichage des consommations		Estimation intégrée à l'interface de régulation				247
CONNECTIVITÉ						
Application Atlantic Services Pro		Navipass Bluetooth				241 073 328
Connectivité Atlantic Cozytouch via thermostat		Navilink 125 Connect*	V	•	Filaire / Radio	245 074 502
		Navilink 128 Radio-Connect*	V	•	Piles / Radio	245 074 503

Gamme Naema 3

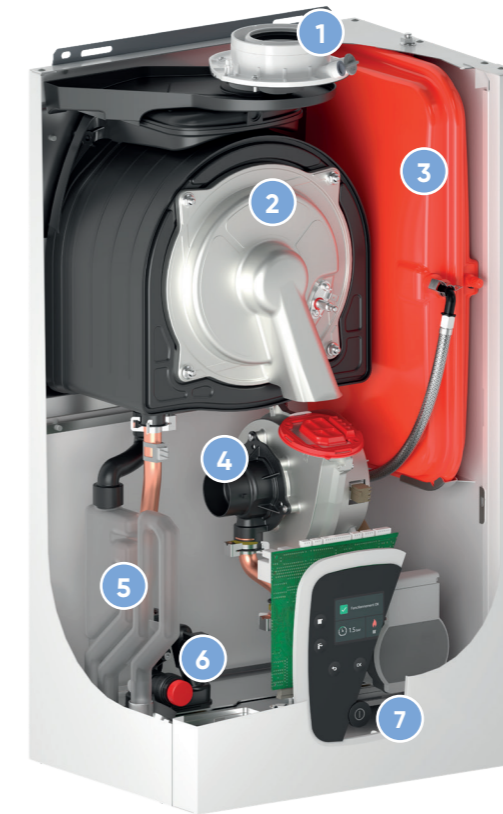
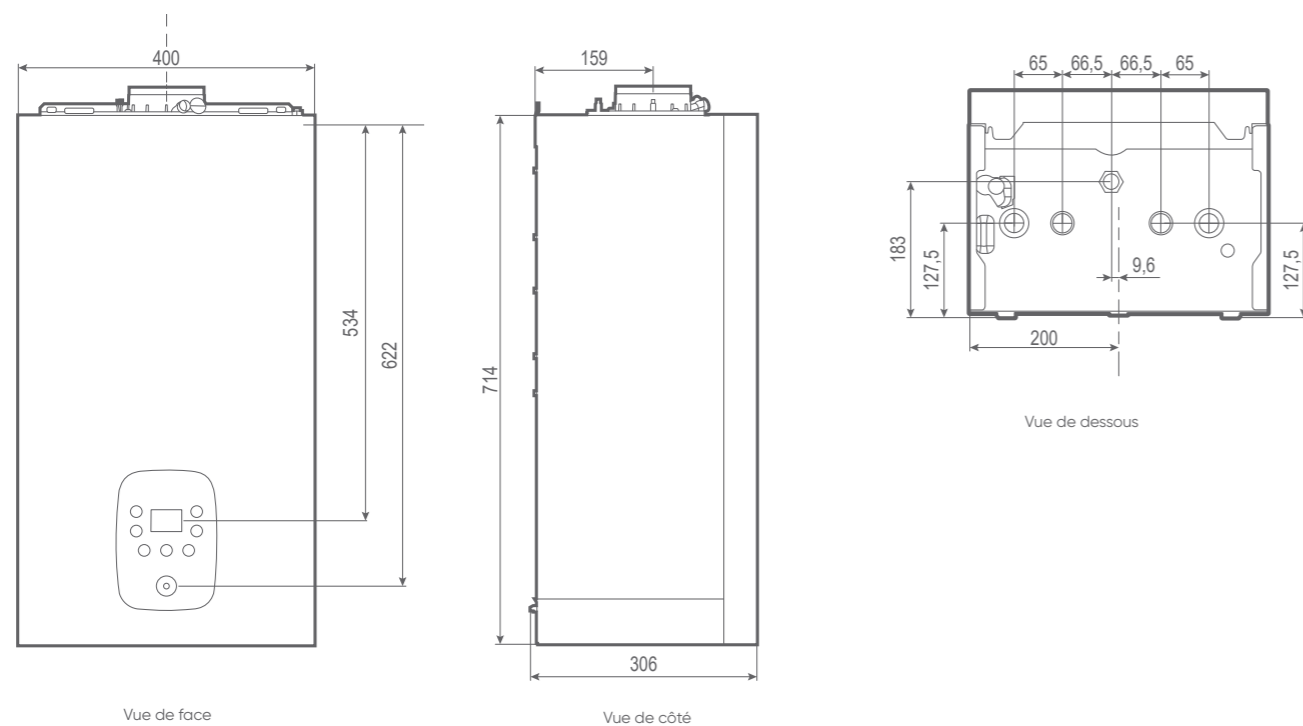
CHAUDIÈRES MURALES GAZ À CONDENSATION - CHAUFFAGE SEUL OU AVEC ECS DÉPORTÉE

CARACTÉRISTIQUES TECHNIQUES & PERFORMANCES

DÉSIGNATION	UNITÉ	N Naema 3 - 12	N Naema 3 - 20	N Naema 3 - 30
CARACTÉRISTIQUES GÉNÉRALES				
Classe selon la directive rendement 92/42/CEE	-	Condensation		
Type ECS	-	ECS déportée (en option)		
Type d'évacuation	-	B23p, C13, C33, C43p/C43 (3CEp/3CE), C53, C83p, C93		
Type de gaz	-	Naturel/Propane		
Dimensions h x l x p	mm	714x400x306	714x400x306	714x400x306
Poids chaudière à vide	kg	28,5	28,5	30
Rendement à 100%	%	97,2	95,9	97,9
Rendement à 30%	%	108,7	108,1	109,6
T° de fonctionnement mini/maxi	°C	20 / 85	20 / 85	20 / 85
CARACTÉRISTIQUES ET PERFORMANCES CHAUFFAGE				
Classe énergétique	-	A	A	A
Puissance thermique	kW	12	18,5	30
Efficacité énergétique saisonnière - chauffage	%	92	92	94
Efficacité énergétique saisonnière - chauffage avec sonde extérieure	%	94	94	96
Consommation annuelle d'énergie	kWh	6 944	10 766	17 250
Puissance acoustique à P max	dB(A)	48	48	48
Rendements Pci 50/30 °C à 100%	%	107,3	105,6	106,7
Plage de puissance chauffage	kW	2 à 12	4 à 18,5	5,8 à 30
Contenance vase d'expansion chauffage	L	7	8	8
Ø entrée et sortie circuit chauffage	" - mm	3/4 - 20x27	3/4 - 20x27	3/4 - 20x27
Classe NOx	-	6	6	6
CARACTÉRISTIQUES ET PERFORMANCES ECS				
Plage de puissance ECS (si option ECS déportée)	kW	2 à 15,1	4 à 23	6 à 36

ErP Retrouvez toutes les données de performances énergétiques sur notre site internet www.atlantic-pros.fr

CARACTÉRISTIQUES DIMENSIONNELLES (en mm)



- 1 Prises de mesures sur la chaudière pour plus de facilité lors de la mise en service et de l'entretien
- 2 Corps de chauffe inox pour plus de durabilité
- 3 Vase d'expansion avec raccord rapide par l'avant pour plus de facilité lors de la maintenance
- 4 Optimisation du ventilateur pour plus d'accessibilité aux composants
- 5 Siphon transparent amovible pour un contrôle visuel et un entretien aisés
- 6 Soupape de sureté accessible par l'avant et directement raccordée au siphon
- 7 Ouverture du coffret de régulation à 110° et à 180° pour une meilleure accessibilité

POUR + DE SIMPLICITÉ

Interface design et intuitive intégrée à la chaudière

- Touches tactiles, écran avec du texte et des pictogrammes couleur
- Assistant de mise en service Easy Start pour un paramétrage guidé étape par étape
- Affichage clair des messages d'erreurs



POUR + DE CONFORT

Compatibilité avec un préparateur ECS Conforto sol ou mural de 75L à 300L voir page 179

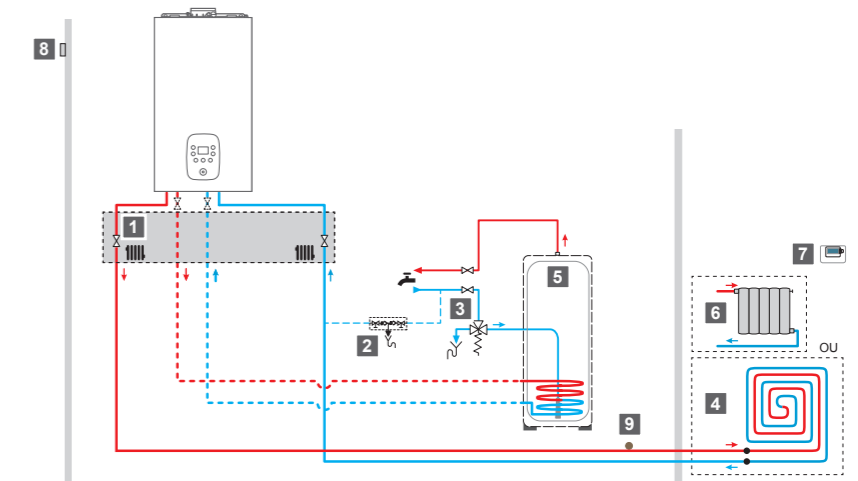


EXEMPLE DE PRÉCONISATIONS D'INSTALLATION

CHAUDIÈRE CHAUFFAGE SEUL - 1 ZONE (plancher chauffant direct ou radiateurs)

Pour toute autre configuration, voir Notices sur www.atlantic-pros.fr

- 1 Barrette de robinets
- 2 Disconnecteur (inclus dans la barrette)
- 3 Groupe de sécurité⁽³⁾
- 4 Plancher chauffant direct⁽³⁾
- 5 Préparateur Eau Chaude Sanitaire⁽⁴⁾
- 6 Radiateurs⁽⁵⁾
- 7 Sonde d'ambiance⁽⁶⁾
- 8 Sonde extérieure⁽⁶⁾
- 9 Sécurité plancher chauffant



(3) Non fourni par Atlantic
 (4) Options, voir pages 178-179
 (5) Options, voir pages 178-179
 (6) Options, voir pages 178-179

Gamme Naema 3 Micro

CHAUDIÈRES MURALES GAZ À CONDENSATION - CHAUFFAGE + ECS MICRO-ACCUMULÉE



PRODUIT

- Facilité d'installation :** chaudière compacte, assistant de mise en service Easy Start, calibration gaz automatique Easy Gaz Control, fixation rapide et raccordement simplifié de l'interface Navilink
- Facilité de maintenance :** compatible avec Cozypro, remplissage automatique en option, accès à tous les composants par l'avant
- Confort :** Atlantic Smart Adapt, ECS instantanée et disponible grâce au maintien en température de l'échangeur à plaques

3 modèles : 25, 30, 35 kW

- Débits ECS : 12,3 - 15,2 - 17,9 L/min*
- Ventouse ou cheminée
- Gaz : naturel/propane
- Interface de régulation avec affichage des estimations de consommation

*données provisoires

atlantic PRO Services
 UN SERVICE DE PRO AU SERVICE DES PROS
 Voir p. 10 à 21
 Parcours de formations recommandé :
 CHD 1-05 et CHD 1-06

Fournitures

- Corps de chauffe en inox
- Brûleur modulant inox à pré-mélange, technologie Easy Gaz Control pour une calibration gaz automatique (compatible gaz naturel et propane)
- Échangeur sanitaire à plaques inox
- Circulateur basse consommation
- Vanne directionnelle motorisée
- Régulation Atlantic Smart Adapt ou sonde extérieure en option
- Tableau de bord à affichage texte et couleurs
- Vase d'expansion chauffage (7 et 8 L selon modèle)
- Soupape de sécurité chauffage (3 bars) raccordée au siphon
- Capteur de pression intégré
- Purgeur automatique
- Vanne de vidange
- Siphon pour condensats
- Sortie fumées avec prises de mesure
- Défecteur d'eaux de pluie
- Clapet anti-retour 3CEp intégré

Systèmes d'évacuation des fumées (voir pages 137 à 145)

- Ventouse horizontale Ø 60/100 et Ø 80/125 (C13)
- Ventouse verticale Ø 60/100 et Ø 80/125 (C33)
- Raccordement conduit collectif C43p / C43 (3CEp, 3CE)
- Adaptation sur conduit de cheminée existant (B23p et C93 Renolux)

Colisage

- Chaudière complète livrée en 4 colis :
- Colis chaudière
 - Colis barrette de robinetterie + accroche murale chaudière
 - Colis douilles
 - Colis raccordement fumées

Garanties

- 2 ans pièces
- + 1 an pièces et main d'œuvre sous condition⁽³⁾
- + 5 ans corps de chauffe⁽⁴⁾

GUIDE DE CHOIX

		Désignation	Page	Référence			
		N Naema 3 Micro - 25	162	021 342			
CHAUDIÈRE SEULE		N Naema 3 Micro - 30	162	021 343			
		N Naema 3 Micro - 35	162	021 344			
+	BARRETTE OBLIGATOIRE	Barrette robinets Micro	178	074 494			
CHOIX 1	DOUILLES 1^{re} INSTALLATION	Douilles installation neuve Micro	-	074 446			
OU							
CHOIX 2	DOSSERET D'ÉCARTEMENT (douilles longues incluses)	Dosseret 400x45 mm	178	074 428			
OU							
+	DOSSERET DE REMPLACEMENT	Dosseret de remplacement 400x110 mm	178	074 391			
	ET	Atlantic Franco Belge IDRA 3200 (flexibles de remplacement hydrauliques)	176	074 456			
		Atlantic Franco Belge IDRA 4100	177	074 450			
		Saunier Duval SD223, SD228, SemiaFast, Themis 23/223, Thelia, Thema 23, ThemaFast, ThemaPlus, ThemaClassic, Thema, Thema AS	170	074 451			
CHOIX 3	DOUILLES DE REMPLACEMENT	ELM Leblanc Egalis, Aclea, GLM 5 / GVM5, GLM 7 / GVM 7 (équivalent DOS GA 6)	172	074 452			
		ELM Leblanc Megalis, Megalis, Egalis	173	074 453			
		Chaffoteaux Nectra, Calydra, Centora, Elexia, Hyxia	174	074 454			
		Chaffoteaux Celtic	175	074 455			
		Flexibles de remplacement hydrauliques ⁽¹⁾	-	074 456			
		N Kit 2 zones toutes configurations	178	074 223			
		N Disconnecteur à remplissage automatique	-	074 699			
+	ACCESSOIRES HYDRAULIQUES	Pot à boues magnétique 3/4"	179	075 100			
		Kit de remplissage	179	074 288			
		Ensemble filtres pour installation chauffage	-	074 549			
+	FUMISTERIE OBLIGATOIRE	Kit ventouse horizontale Ø60/100 blanc	-	074 216			
		Coude compact 3CEp Ø60/100 à Ø80/125	-	074 248			
		Autres : B23p - C13 p. 182-183 - C33 p. 184-185 - C43p / C43 (3CEp / 3CE) p. 186 - C93 p. 187					
		Aquastat de sécurité plancher chauffant	-	073 446			
+	AUTRES ACCESSOIRES	N Cache inférieur magnétique pour largeur 400 mm	178	074 224			
		Valise SAV	-	-			
+	FONCTIONS DE RÉGULATION ET CONNECTIVITÉ	Classe ErP	PROG. HORAIRE	Connecté	ALIMENTATION / COMMUNICATION	Page	Référence
RÉGULATION							
		Navilink 105	V	•	Filaire / Filaire	246	074 501
Thermostats modulants		Navilink 125 Connect*	V	•	Filaire / Radio	246	074 502
		Navilink 128 Radio-Connect*	V	•	Piles / Radio	246	074 503
Sonde extérieure		Sonde extérieure filaire	II			247	074 203
Affichage des consommations		Estimation intégrée à l'interface de régulation				247	
CONNECTIVITÉ							
Application Atlantic Services Pro		Navipass Bluetooth				241	073 328
Connectivité Atlantic Cozytouch via thermostat		Navilink 125 Connect*	V	•	Filaire / Radio	245	074 502
		Navilink 128 Radio-Connect*	V	•	Piles / Radio	245	074 503

Gamme Naema 3 Micro

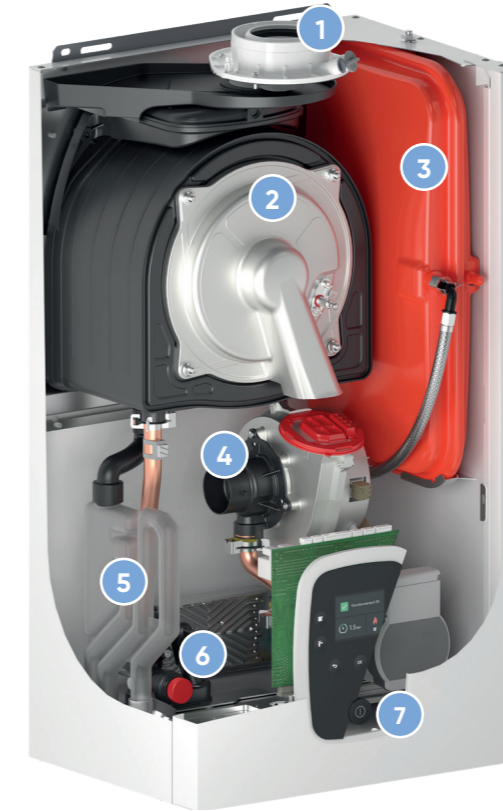
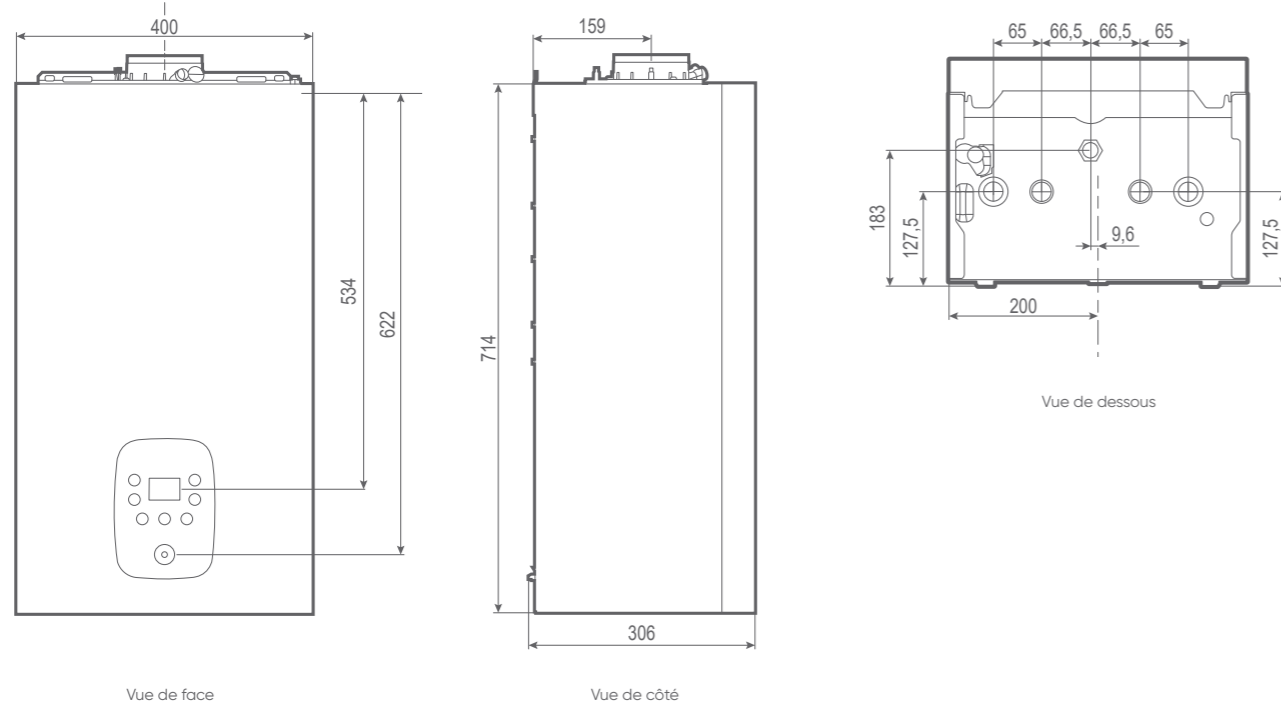
CHAUDIÈRES MURALES GAZ À CONDENSATION - CHAUFFAGE + ECS MICRO-ACCUMULÉE

CARACTÉRISTIQUES TECHNIQUES & PERFORMANCES

DÉSIGNATION	UNITÉ	N Naema 3 Micro 25	N Naema 3 Micro 30	N Naema 3 Micro 35
CARACTÉRISTIQUES GÉNÉRALES				
Classe selon la directive rendement 92/42/CEE	-	Condensation		
Type ECS	-	Micro-accumulation		
Type d'évacuation	-	B23p, C13, C33, C43p/C43 (3CEp/3CE), C53, C83p, C93		
Type de gaz	-	Naturel/Propane		
Dimensions h x l x p	mm	714x400x306	714x400x306	714x400x306
Poids chaudière à vide	kg	29	29,5	30
Rendement à 100%	%	95,9	97,4	97,3
Rendement à 30%	%	108,1	109,1	108,5
T° de fonctionnement mini/maxi	°C	20 / 85	20 / 85	20 / 85
CARACTÉRISTIQUES ET PERFORMANCES CHAUFFAGE				
Classe énergétique	-	A	A	A
Puissance thermique	kW	18,5	21,6	25
Efficacité énergétique saisonnière - chauffage	%	92	93	93
Efficacité énergétique saisonnière - chauffage avec sonde extérieure	%	94	95	95
Consommation annuelle d'énergie	kWh	10 766	12 429	14 402
Puissance acoustique à P max	dB(A)	48	48	48
Rendements Pci 50/30 °C à 100%	%	105,6	106,8	106,8
Plage de puissance chauffage	kW	4 à 18,5	4,3 à 21,6	6 à 25
Contenance vase d'expansion chauffage	L	7	7	8
Ø entrée et sortie circuit chauffage	" - mm	3/4 - 20x27	3/4 - 20x27	3/4 - 20x27
Classe NOx	-	6	6	6
CARACTÉRISTIQUES ET PERFORMANCES ECS				
Classe énergétique / Profil de soutirage	-	A / XL	A / XL	A / XL
Efficacité énergétique ECS	%	86	84	84
Consommation annuelle d'énergie	kWh	4 700	4 772	4 747
Plage de puissance ECS	kW	4 à 23	4,3 à 29	6 à 35
Débit selon EN 13203 - 1	L/mn	12,3	15,2	17,9

ErP Retrouvez toutes les données de performances énergétiques sur notre site internet www.atlantic-pros.fr

CARACTÉRISTIQUES DIMENSIONNELLES (en mm)



- 1 Prises de mesures sur la chaudière pour plus de facilité lors de la mise en service et de l'entretien
- 2 Corps de chauffe inox pour plus de durabilité
- 3 Vase d'expansion avec raccord rapide par l'avant pour plus de facilité lors de la maintenance
- 4 Optimisation du ventilateur pour plus d'accessibilité aux composants
- 5 Siphon transparent amovible pour un contrôle visuel et un entretien aisés
- 6 Soupape de sureté accessible par l'avant et directement raccordée au siphon
- 7 Ouverture du coffret de régulation à 110° et à 180° pour une meilleure accessibilité

POUR + DE SIMPLICITÉ

Interface design et intuitive intégrée à la chaudière

- Touches tactiles, écran avec du texte et des pictogrammes couleur
- Assistant de mise en service Easy Start pour un paramétrage guidé étape par étape
- Affichage clair des messages d'erreurs



POUR ENCORE + DE RÉACTIVITÉ

Technologie Hydro Control

Cette technologie permet de maintenir en température l'échangeur à plaques pour plus de confort ECS (ECS***). L'eau chaude est instantanée et à volonté.

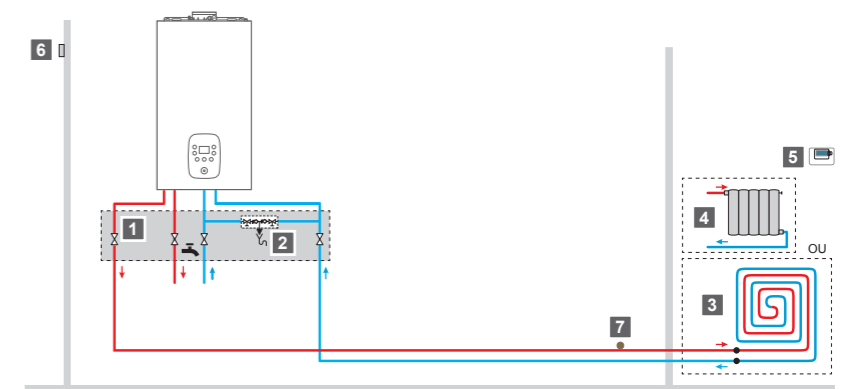


EXEMPLE DE PRÉCONISATIONS D'INSTALLATION

CHAUDIÈRE MICRO - 1 ZONE (plancher chauffant direct ou radiateurs)

Pour toute autre configuration, voir Notices sur www.atlantic-pros.fr

- 1 Barrette de robinets
- 2 Disconnecteur
- 3 Plancher chauffant direct⁽³⁾
- 4 Radiateurs⁽⁴⁾
- 5 Sonde d'ambiance⁽⁵⁾
- 6 Sonde extérieure⁽⁴⁾
- 7 Sécurité plancher chauffant



(3) Non fourni par Atlantic
 (4) Options, voir pages 178-179
 (5) Options, voir pages 178-179

Gamme Naema 3 Duo

CHAUDIÈRES MURALES GAZ À CONDENSATION - CHAUFFAG



PRODUIT

- **Facilité d'installation :** assistant de mise en service Easy Start, calibration gaz automatique Easy Gaz Control, fixation rapide et raccordement simplifié de l'interface Navilink
- **Facilité de maintenance :** compatible avec Cozypro, remplissage automatique en option, ballon serpentin : convient aux zones calcaires
- **Confort :** ECS en continu, en grande quantité et à température stable grâce au ballon serpentin de 45L intégré, possibilité de bouclage sanitaire

2 modèles : 25 et 35 kW

- Débits ECS : 16 - 20,3 L/min*
- Ventouse ou cheminée
- Gaz : naturel/propane
- Interface de régulation avec affichage des estimations de consommation

*données provisoires



atlantic PRO Services

UN SERVICE DE PRO AU SERVICE DES PROS
Voir p. 10 à 21

Parcours de formations recommandé :
CHD 1-05 et CHD 1-06

Fournitures

- Corps de chauffe en inox
- Brûleur modulant inox à pré-mélange, technologie Easy Gaz Control pour une calibration gaz automatique (compatible gaz naturel et propane)
- Ballon serpentin inox (45 L)
- Circulateur basse consommation
- Vanne directionnelle motorisée
- Régulation Atlantic Smart Adapt ou sonde extérieure en option
- Tableau de bord à affichage texte et couleurs
- Vase d'expansion chauffage (10 L) / Vase d'expansion ECS (2 L)⁽⁵⁾
- Soupape de sécurité chauffage (3 bars)
- Soupape de sécurité sanitaire (7 bars)
- Capteur de pression intégré
- Purgeur automatique
- Vanne de vidange
- Siphon pour condensats
- Sortie fumées avec prises de mesure
- Collecteur d'eaux de pluie raccordé au siphon
- Clapet anti-retour 3CEp intégré

Systèmes d'évacuation des fumées (voir pages 135 à 143)

- Ventouse horizontale Ø 60/100 et Ø 80/125 (C13)
- Ventouse verticale Ø 60/100 et Ø 80/125 (C33)
- Raccordement conduit collectif C43p / C43 (3CEp, 3CE)
- Adaptation sur conduit de cheminée existant (B23p et C93 Renolux)

Colisage

- Chaudière complète livrée en 4 colis :
- Colis chaudière
 - Colis barrette de robinetterie + accroche murale
 - Colis douilles
 - Colis raccordement fumées

Garanties

- 2 ans pièces
- + 1 an pièces et main d'oeuvre sous condition⁽³⁾
- 5 ans corps de chauffe et ballon ECS⁽⁴⁾

GUIDE DE CHOIX

	Désignation	Page	Référence			
CHAUDIÈRE SEULE	Naema 3 Duo 25	166	021 347			
	Naema 3 Duo 35	166	021 346			
+ BARRETTE OBLIGATOIRE	Barrette robinets Duo 25-35	-	074 495			
CHOIX 1 DOUILLES 1^{re} INSTALLATION	Douilles installation neuve Duo 25-35	-	074 448			
+ OU CHOIX 2 FLEXIBLES DE REMPLACEMENT	Flexibles de remplacement hydrauliques ⁽¹⁾	-	074 456			
+ ACCESSOIRES HYDRAULIQUES	Kit 2 zones toutes configurations	179	074 223			
	Disconnecteur à remplissage automatique	179	074 699			
	Kit de remplissage	179	074 288			
	Kit vase d'expansion sanitaire (2 L) pour la Duo 25	-	074 273			
	Pot à boues magnétique 3/4"	179	075 100			
	Ensemble filtres pour installation chauffage	-	074 549			
+ FUMISTERIE OBLIGATOIRE	Kit ventouse horizontale Ø60/100 blanc	-	074 216			
	Coude compact 3CEp Ø60/100 à Ø80/125	-	074 248			
	Autres : B23p - C13 p. 182-183 - C33 p. 184-185 - C43p / C43 (3CEp / 3CE) p. 186 - C93 p. 187	-	073 446			
+ AUTRES ACCESSOIRES	Aquastat de sécurité plancher chauffant	-	074 761			
	Cache inférieur magnétique pour largeur 600 mm	178	074 761			
	Valise SAV	-	-			
+ FONCTIONS DE RÉGULATION ET CONNECTIVITÉ	Classe ErP	PROG. HORAIRE	Connecté	ALIMENTATION / COMMUNICATION	Page	Référence
RÉGULATION						
Thermostats modulants	Navilink 105	V	•	Filaire / Filaire	246	074 501
	Navilink 125 Connect*	V	•	Filaire / Radio	246	074 502
	Navilink 128 Radio-Connect*	V	•	Piles / Radio	246	074 503
Sonde extérieure	Sonde extérieure filaire	II			247	074 203
Affichage des consommations	Estimation intégrée à l'interface de régulation				247	
CONNECTIVITÉ						
Application Atlantic Services Pro	Navipass Bluetooth				241	073 328
Connectivité Atlantic Cozytouch via thermostat	Navilink 125 Connect*	V	•	Filaire / Radio	245	074 502
	Navilink 128 Radio-Connect*	V	•	Piles / Radio	245	074 503

Gamme Naema 3 Duo

CHAUDIÈRES MURALES GAZ À CONDENSATION - CHAUFFAGE + ECS ACCUMULÉE

CARACTÉRISTIQUES TECHNIQUES & PERFORMANCES

DÉSIGNATION	UNITÉ	Naema 3 Duo 25	Naema 3 Duo 35
CARACTÉRISTIQUES GÉNÉRALES			
Classe selon la directive rendement 92/42/CEE	-	Condensation	
Type ECS	-	Ballon intégré	
Type d'évacuation	-	B23p, C13, C33, C43p/C43 (3CEp/3CE), C53, C83p, C93	
Type de gaz	-	Naturel/Propane	
Dimensions h x l x p	mm	899x600x485	
Poids chaudière à vide	kg	65	65,5
Rendement à 100%	%	97,4	97,3
Rendement à 30%	%	109,1	108,5
T° de fonctionnement mini/maxi	°C	20 / 85	
CARACTÉRISTIQUES ET PERFORMANCES CHAUFFAGE			
Classe énergétique	-	A	A
Puissance thermique	kW	21,6	25
Efficacité énergétique saisonnière - chauffage	%	93	93
Efficacité énergétique saisonnière - chauffage avec sonde extérieure	%	95	95
Consommation annuelle d'énergie	kWh	12429	14402
Puissance acoustique à P max	dB(A)	51	50
Rendements Pci 50/30 °C à 100%	%	106,8	106,8
Plage de puissance chauffage	kW	4,3 à 21,6	6 à 25
Contenance vase d'expansion chauffage	L	10	10
Ø entrée et sortie circuit chauffage	" - mm	3/4 - 20x27	
Classe NOx	-	6	6
CARACTÉRISTIQUES ET PERFORMANCES ECS			
Classe énergétique / Profil de soutirage	-	B / XL	B / XL
Efficacité énergétique ECS	%	68	63
Consommation annuelle d'énergie	kWh	4892	5778
Plage de puissance ECS	kW	4,3 à 29	6 à 35
Débit selon EN 13203 - 1	L/mn	16	20,3
Contenance du ballon ECS	L	45	45
Contenance du vase d'expansion ECS	L	En option	2

ErP Retrouvez toutes les données de performances énergétiques sur notre site internet www.atlantic-pros.fr



- 1 Prises de mesures sur la chaudière pour plus de facilité lors de la mise en service et de l'entretien
- 2 Corps de chauffe inox pour plus de durabilité
- 3 Optimisation du ventilateur pour plus d'accessibilité aux composants
- 4 Vase d'expansion sanitaire de 2 L en série sur le Duo 35 et en option intégrable en série sur la Duo 25
- 5 Mitigeur thermostatique intégré de série
- 6 Siphon transparent amovible pour un contrôle visuel et un entretien aisés
- 7 Ouverture du coffret de régulation à 110° et à 180° pour une meilleure accessibilité

LE PETIT +

Il existe une possibilité de bouclage ECS qui vous permet de proposer un meilleur confort à vos clients.

POUR + DE SIMPLICITÉ

Interface design et intuitive intégrée à la chaudière

- Touches tactiles, écran avec du texte et des pictogrammes couleur
- Assistant de mise en service Easy Start pour un paramétrage guidé étape par étape
- Affichage clair des messages d'erreurs



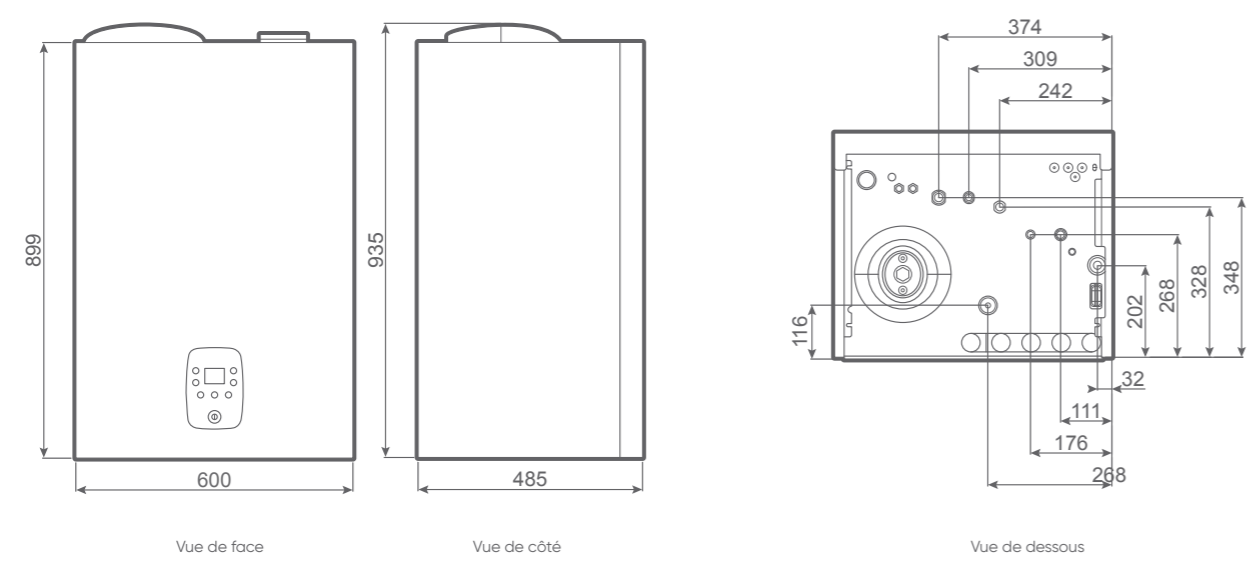
POUR ENCORE + DE RÉACTIVITÉ

Technologie Hydro Serenity

Cette technologie est une solution à accumulation intégrée, fiable et performante par son association d'un ballon inox 45 L et d'un échangeur serpentin. Elle confère une **grande stabilité de la température ECS** et convient particulièrement aux zones calcaires.



CARACTÉRISTIQUES DIMENSIONNELLES (en mm)

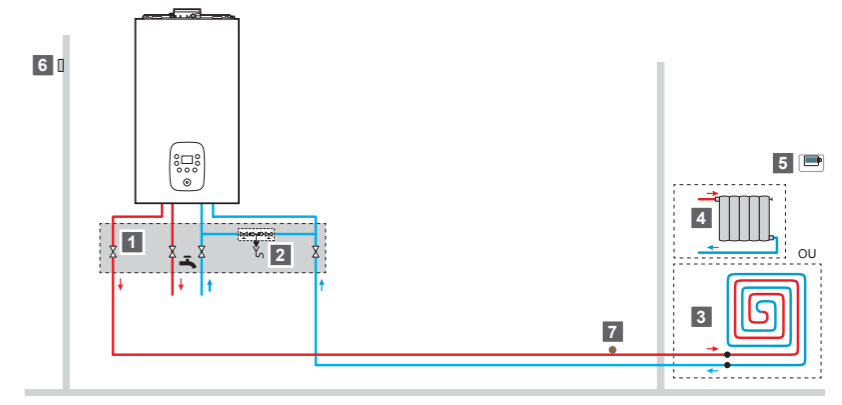


EXEMPLE DE PRÉCONISATIONS D'INSTALLATION

CHAUDIÈRE DUO 25 ET 35 - 1 ZONE (plancher chauffant direct ou radiateurs)

Pour toute autre configuration, voir Notices sur www.atlantic-pros.fr

- 1 Barrette de robinets
- 2 Disconnecteur
- 3 Plancher chauffant direct⁽³⁾
- 4 Radiateurs⁽⁴⁾
- 5 Sonde d'ambiance⁽⁵⁾
- 6 Sonde extérieure⁽⁴⁾
- 7 Sécurité plancher chauffant



(3) Non fourni par Atlantic
 (4) Options, voir pages 178-179.
 (5) Options, voir pages 178-179.