

# Aquéo



Aquéo vertical mural 200L



## + de performance

- **Technologie ACI Hybride<sup>1</sup>** anti-corrosion pour une durée de vie prolongée
- Résistance stéatite protégée par un fourreau pour un **entartrage limité**
- Branchement électrique permanent **24h/24h obligatoire** pour bénéficier de la protection ACI 24H/24, de la connectivité et de l'intelligence produit



## + de facilité de pose

- Poignées dessus-dessous pour une meilleure prise en main
- Capot à vis nouvelle génération totalement amovible
- **EasyKit livré de série**, sur tous les modèles verticaux (voir p. 205)
- **Installation facile** des modèles muraux avec les ventouses EasyGrip (en option, voir p. 204)
- **Transport facile** avec l'accessoire de portage EasyLift (en option, voir p. 204)

## + de services Pour en savoir plus, rendez-vous p. 220



Pièces et produit



Indemnité dépannage<sup>2</sup>  
150 € (si vidange)



Assistance Technique 5J/7

## Cozytouch



Connectable en Wi-Fi à l'application Atlantic Cozytouch. Le bridge Cozytouch n'est pas nécessaire. Protocole embarqué : Wi-Fi 802.11 b/g/n 2.4 GHz

Pour en savoir plus, rendez-vous p. 198

1. Concerne uniquement la cuve. Par rapport aux chauffe-eau protégés par une simple anode magnésium, dans le cas des eaux agressives. Sous réserve de l'utilisation de l'eau potable des réseaux conformes aux normes en vigueur ; avec un adoucisseur, la dureté de l'eau doit rester supérieure à 8°f.  
2. Dans le cadre d'une garantie Express en € HT, garantie légale 2 ans pièces et sous réserve d'une expertise justifiée (pièce reconnue défectueuse).



## À partager avec vos clients



### + de confort

- Température de chauffe précise, constante et fiable grâce au **thermostat électronique**
- **Sécurité et protection** grâce au système anti-chauffe à sec
- **Peu d'entretien**
- **Interface intuitive** tactile
- Réglage et visualisation de la **quantité d'eau chaude disponible**
- **Pilotage à distance** via connexion Wi-Fi et l'application Cozytouch
- **Fonction Boost** pour augmenter la production d'eau chaude en cas d'imprévu (via l'application Cozytouch)
- **Programmation de routines hebdomadaires** pour un confort sur mesure (via l'application Cozytouch)



### + d'économies

- **Mode Éco +, Absence** pour s'adapter aux besoins en eau chaude
- **Suivi de consommation** d'eau et d'électricité et programmation heures creuses (via l'application Cozytouch)

**12%**  
d'économies<sup>1</sup>



### + de tranquillité

- **Durée de vie prolongée** grâce à la technologie anti-corrosion ACI Hybride<sup>2</sup>, y compris dans les eaux agressives
- **Protection de la résistance stéatite** par un fourreau qui limite l'adhérence du calcaire et l'entartrage
- **Garantie totale 5 ans** cuve et toutes pièces

### Interface tactile intuitive :

- Pour régler et visualiser la quantité d'eau chaude disponible.

### Connexion Wi-Fi pour piloter le chauffe-eau à distance pour :

- Programmer les heures creuses.
- Programmer des routines de chauffés hebdomadaires.
- Augmenter la production d'eau chaude grâce au boost.
- Activer l'absence programmable.
- Visualiser les consommations d'eau et d'énergie.



1. Sur la facture d'eau chaude. Pourcentage d'économies maximum résultant d'une simulation effectuée entre un chauffe-eau vertical mural 200L et un autre de même capacité ne bénéficiant pas des modes absence et ECO+ et ayant une température de consigne constante de 65°C. Calcul effectué sur la base de 4 personnes et d'une consommation quotidienne de 56L d'eau à 40°C par personne et utilisant le mode absence au moins deux fois 11 jours consécutifs dans l'année.  
2. Concerne uniquement la cuve. Par rapport aux chauffe-eau protégés par une simple anode magnésium, dans le cas des eaux agressives. Sous réserve de l'utilisation de l'eau potable des réseaux conformes aux normes en vigueur ; avec un adoucisseur, la dureté de l'eau doit rester supérieure à 8°f.

# Aquéo

## Aquéo vertical mural standard

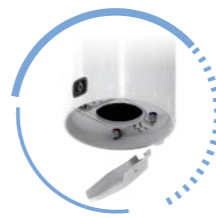
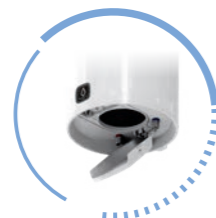
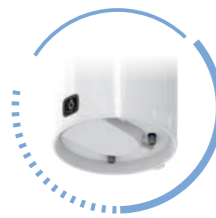
### + de facilité de pose

Poignées dessus-dessous plus profondes  
Plus facile à manipuler



### Capot à vis nouvelle génération

Ouverture et fermeture plus faciles  
 • Gorge pour guider la pose du capot  
 • Guide pour l'emplacement des vis de fixation



1. Dévisser les 2 vis

2. Ouvrir le capot à 45°

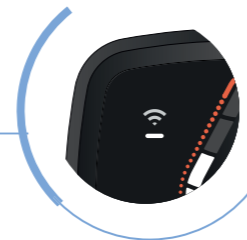
3. Tirer le capot

### + de design

Pour une meilleure intégration

### + de connectivité

Connexion Wi-Fi pour piloter le chauffe-eau à distance

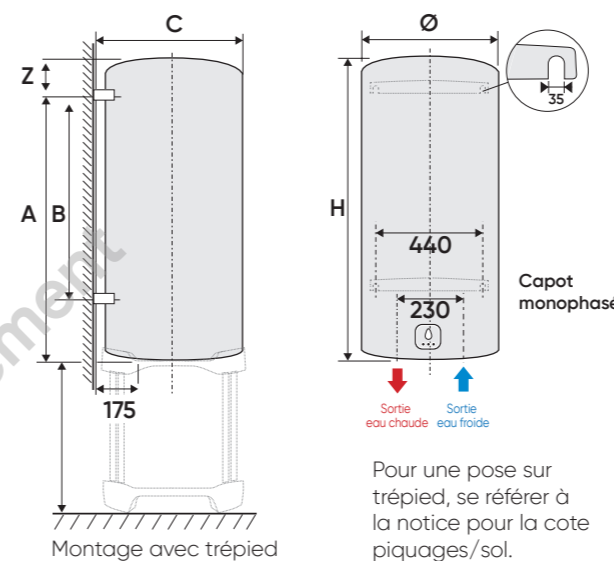


Un serre-câble et un passe-câble intégrés  
Raccordements électriques sécurisés



Trépied  
Réf : 009243

### Mise en œuvre



- 1 Cuve en acier émaillé
- 2 Résistance stéatite protégée par un fourreau
- 3 Protection dynamique anticorrosion ACI Hybride
- 4 Canne de sortie eau chaude
- 5 Carte électronique
- 6 Brise-jet
- 7 Mousse de polyuréthane haute densité 0% CFC
- 8 Boîtier de commande tactile
- 9 Thermostat électronique

### Caractéristiques techniques

IP 25

Capacité (Litres)	Tension (volts)	Puissance (Watts)	Temps de chauffe <sup>1</sup>	Capacité d'eau chaude à 40°C <sup>2</sup>	Constante de refroidissement	Consommation d'entretien kWh / 24 h <sup>2</sup>	Classe énergétique	Dimensions (mm)				Poids nu (Kg)		
VERTICAUX MURAUX Ø 513 MM - Ø DE RACCORDEMENT HYDRAULIQUE : 3/4" (20/27)									Ø	H	A	B	Z	C
150	mono	2 200	4 h27	275L	0,21	1,53	C	513	1155	1050	800	105	530	35
200	230V	2 200	6 h05	373L	0,20	1,92	C	513	1475	1050	800	425	530	45

Montant Éco-Participation : 5,00 € HT

\* Sur la facture d'eau chaude. Pourcentage d'économies maximum résultant d'une simulation effectuée entre un chauffe-eau vertical mural 200L et un autre de même capacité ne bénéficiant pas des modes absence et ECO+ et ayant une température de consigne constante de 65°C. Calcul effectué sur la base de 4 personnes et d'une consommation quotidienne de 56L d'eau à 40°C par personne et utilisant le mode absence au moins deux fois 11 jours consécutifs dans l'année.

1. De 15 à 65°C.  
 2. Pour un appareil réglé à 65°C et une ambiance à 20°C.  
 3. Quantité d'eau chaude mitigée à 40°C fournie par l'appareil réglé à 65°C.

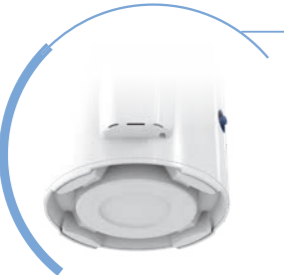
# Aquéo



## Aquéo vertical sur socle

### + de facilité de pose

Poignées dessus-dessous plus profondes  
Plus facile à manipuler



Capot à vis nouvelle génération  
Ouverture et fermeture plus faciles

- Gorge pour guider la pose du capot
- Guide pour l'emplacement des vis de fixation



1. Dévisser la vis



2. Remonter le capot



3. Tirer le capot

### + de design

Pour une meilleure intégration

### + de connectivité

Connexion Wi-Fi pour piloter le chauffe-eau à distance

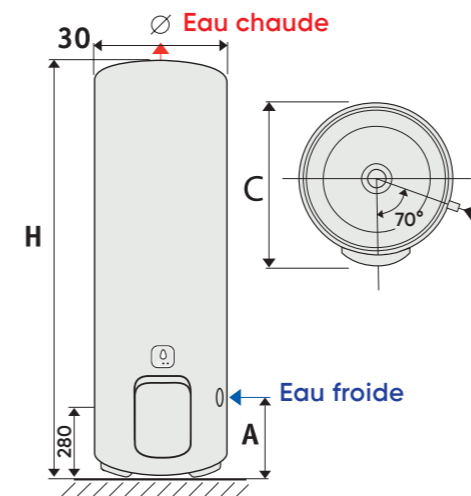


Angle 70° piquage eau froide/capot  
Installation du chauffe-eau dans un coin plus accessible



Aquéo vertical sur socle 300L

Mise en œuvre



## Caractéristiques techniques

IP 25

Capacité (Litres)	Tension (volts)	Puissance (Watts)	Temps de chauffe <sup>1</sup>	Capacité d'eau chaude à 40°C <sup>3</sup>	Constante de refroidissement	Consommation d'entretien kwh / 24 h <sup>2</sup>	Classe énergétique	Dimensions (mm)					Poids nu (Kg)	
300	mono 230V	3 000	6h15	535L	0,16	2,3	C	Ø	H	A	B	Z	C	64

VERTICAL SUR SOCLE - Ø DE RACCORDEMENT HYDRAULIQUE : 3/4" (20/27)

Montant Éco-Participation : 5,00 € HT

\* Sur la facture d'eau chaude. Pourcentage d'économies maximum résultant d'une simulation effectuée entre un chauffe-eau vertical mural 200L et un autre de même capacité ne bénéficiant pas des modes absence et ECO+ et ayant une température de consigne constante de 65°C. Calcul effectué sur la base de 4 personnes et d'une consommation quotidienne de 56L d'eau à 40°C par personne et utilisant le mode absence au moins deux fois 11 jours consécutifs dans l'année.

1. De 15 à 65°C.
2. Pour un appareil réglé à 65°C et une ambiance à 20°C.
3. Quantité d'eau chaude mitigée à 40°C fournie par l'appareil réglé à 65°C.

# Zénééo



De 75 à 300L



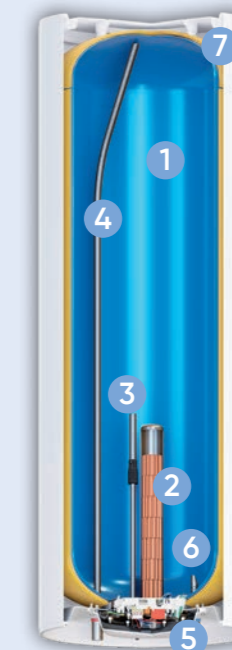
Sauf 50L



Zénééo sur socle 250L



Zénééo vertical mural standard 200L



- 1 Cuve en acier émaillé
- 2 Résistance stéatite protégée par un fourreau
- 3 Protection dynamique anticorrosion ACI Hybride
- 4 Canne de sortie eau chaude
- 5 Thermostat électronique
- 6 Brise-jet
- 7 Mousse de polyuréthane haute densité 0% CFC

## À partager avec vos clients



### + de tranquillité

- **Durée de vie prolongée** grâce à la technologie anti-corrosion ACI Hybride<sup>1</sup>, y compris dans les eaux agressives
- **Protection de la résistance stéatite** par un fourreau qui empêche l'adhérence du calcaire et l'entartrage
- **Garantie totale 5 ans** cuve et toutes pièces



### + de confort

- **Température de chauffe précise, constante et fiable** grâce au thermostat électronique
- **Sécurité et protection** grâce au système anti-chauffe à sec
- **Peu d'entretien**



### + de performance

- **Technologie ACI Hybride<sup>1</sup>** anti-corrosion pour une durée de vie prolongée
- Résistance stéatite protégée par un fourreau pour un **entartrage limité**
- **Nouvelle carte électronique** : protection de la cuve 10mA en continu



### + de facilité de pose

- Poignées dessus-dessous pour une meilleure prise en main
- Capot à vis nouvelle génération totalement amovible
- **EasyKit livré de série**, sur tous les modèles verticaux de 75 à 200L (voir p. 205)
- **Installation facile** des modèles muraux avec les ventouses EasyGrip (en option, voir p. 204)
- **Transport facile** avec l'accessoire de portage EasyLift (en option, voir p. 204)

### + de services

Pour en savoir plus, rendez-vous p. 220



Pièces et produit



Indemnité dépannage<sup>2</sup>  
150 € (si vidange)



Assistance Technique 5J/7

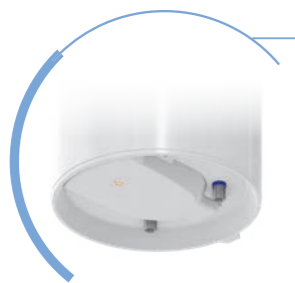
1. Concerne uniquement la cuve. Par rapport aux chauffe-eau protégés par une simple anode magnésium, dans le cas des eaux agressives. Sous réserve de l'utilisation de l'eau potable des réseaux conformes aux normes en vigueur ; avec un adoucisseur, la dureté de l'eau doit rester supérieure à 8°f.  
2. Dans le cadre d'une garantie Express, en € HT, à condition que le produit soit encore sous garanti et sous réserve d'une expertise de nos services reconnaissant la défectuosité de la pièce.

# Zénéo

## Zénéo vertical mural standard + vertical mural compact

### + de facilité de pose

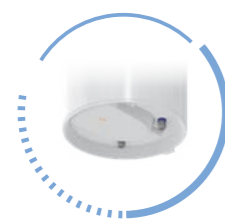
Poignées dessus-dessous plus profondes  
Plus facile à manipuler



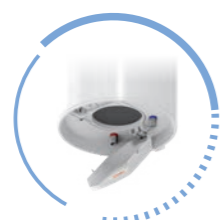
### Capot à vis nouvelle génération

Ouverture et fermeture plus faciles

- Gorge pour guider la pose du capot
- Guide pour l'emplacement des vis de fixation



1. Dévisser les 2 vis



2. Ouvrir le capot à 45°



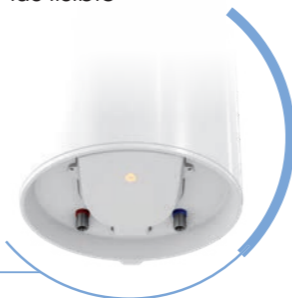
3. Tirer le capot

### + de design

Pour une meilleure intégration

### + de confort

Témoin de fonctionnement lumineux sur le capot  
Plus lisible



### 2 passe-câbles et serre-câbles intégrés

Raccordements électriques sécurisés



De 75 à 300L



Sauf 50L

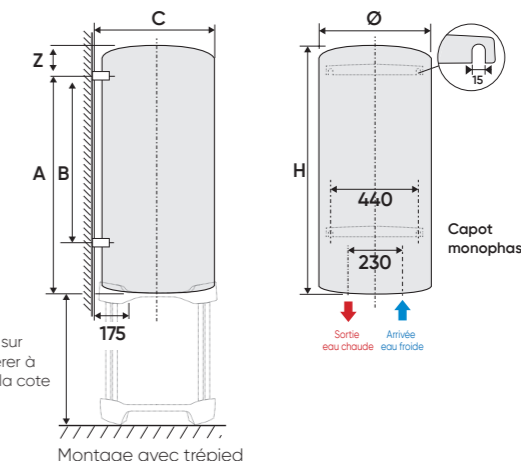


## Zénéo vertical mural standard



Trépied  
Réf : 009243

### Mise en œuvre



Pour une pose sur trépied, se référer à la notice pour la cote piquages/sol.

Montage avec trépied

## Caractéristiques techniques

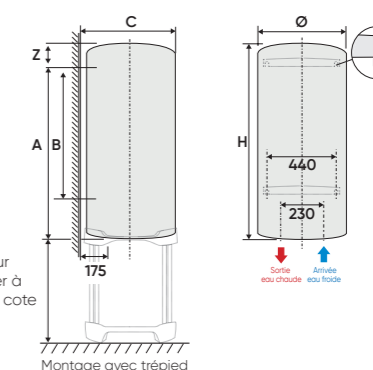
IP 25

Capacité (Litres)	Tension (volts)	Puissance (Watts)	Temps de chauffe <sup>1</sup>	Capacité d'eau chaude à 40°C <sup>3</sup>	Constante de refroidissement	Consommation d'entretien kwh / 24 h <sup>2</sup>	Classe énergétique	Dimensions (mm)						Poids nu (Kg)
								Ø	H	A	B	Z	C	
VERTICAL MURAL STANDARD - Ø DE RACCORDEMENT HYDRAULIQUE : 3/4" (20/27)														
50	mono 230V	1200	2h23	-	0,35	0,82	C	505	575	370	-	172	530	23
75	mono 220-240V	1200	4h08	142	0,28	1,08	C	513	705	570	-	135	530	23
100	mono 220-240V	1200	5h27	177	0,27	1,28	C	513	835	750	-	85	530	27
150	mono kit. 220-240V <sup>4</sup>	1800	5h14	277	0,23	1,65	C	513	1155	1050	800	105	530	35
200	mono kit. 220-240V <sup>4</sup>	2200	5h44	374	0,20	1,94	C	513	1475	1050	800	425	530	45

## Zénéo vertical mural compact

### Mise en œuvre

Pour une pose sur trépied, se référer à la notice pour la cote piquages/sol.



Montage avec trépied

## Caractéristiques techniques

IP 25

Capacité (Litres)	Tension (volts)	Puissance (Watts)	Temps de chauffe <sup>1</sup>	Capacité d'eau chaude à 40°C <sup>3</sup>	Constante de refroidissement	Consommation d'entretien kwh / 24 h <sup>2</sup>	Classe énergétique	Dimensions (mm)						Poids nu (Kg)
								Ø	H	A	B	Z	C	
VERTICAUX MURAUX Ø 570 MM - Ø DE RACCORDEMENT HYDRAULIQUE : 3/4" (20/27)														
Modèles compacts 100 à 200L														
100	mono 230V	1200	5h29	177L	0,24	1,15	C	570	740	570	-	165	590	32
150	mono kit. 230V <sup>4</sup>	1800	5h09	278L	0,20	1,44	C	570	990	750	500	235	590	41
200	mono kit. 230V <sup>4</sup>	2400	5h53	369L	0,18	1,74	C	570	1245	1050	800	190	590	51

1. De 15 à 65°C.  
2. Pour un appareil réglé à 65°C et une ambiance à 20°C.  
3. Quantité d'eau chaude mitigée à 40°C fournie par l'appareil réglé à 65°C.

# Zénééo

## Zénééo vertical sur socle

### + de facilité de pose

**Poignées dessus-dessous plus profondes**  
Plus facile à manipuler



### Capot à vis nouvelle génération

Ouverture et fermeture plus faciles

- Gorge pour guider la pose du capot
- Guide pour l'emplacement des vis de fixation

1. Dévisser la vis
2. Remonter le capot
3. Tirer le capot

### + de design

Pour une meilleure intégration

### + de confort

**Témoin de fonctionnement lumineux sur le capot**  
Plus lisible



### Angle 70° piquage eau froide/capot

Installation du chauffe-eau dans un coin plus accessible

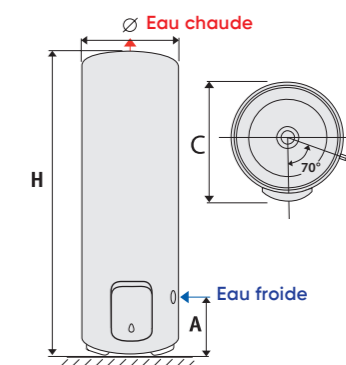


De 75 à 300L

Sauf 50L

## Zénééo vertical sur socle

Mise en œuvre



## Caractéristiques techniques

IP 25

Capacité (Litres)	Tension (volts)	Puissance (Watts)	Temps de chauffe <sup>1</sup>	Capacité d'eau chaude à 40°C <sup>3</sup>	Constante de refroidissement	Consommation d'entretien kWh / 24 h <sup>2</sup>	Classe énergétique	Dimensions (mm)				Poids nu (Kg)
VERTICAUX SUR SOCLE - Ø DE RACCORDEMENT HYDRAULIQUE : 3/4" (20/27)												
150	mono kit, 230V <sup>4</sup>	1800	4 h 19	276L	0,23	1,58	C	Ø 575	H 1015	A 280	C 645	42
200		2200	5 h 14	376L	0,20	1,87	C	Ø 575	H 1270	A 280	C 645	47
250		3000	4 h 58	435L	0,19	2,23	C	Ø 575	H 1510	A 280	C 645	53
300		3000	6 h 18	537L	0,18	2,36	C	Ø 575	H 1765	A 280	C 645	60

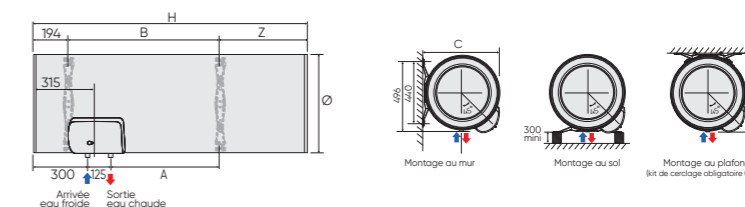
Montant Éco-Participation : 5,00 € HT



Sauf 250L

## Zénééo horizontal mural

Mise en œuvre



## Caractéristiques techniques

IP 25

Capacité (Litres)	Tension (volts)	Puissance (Watts)	Temps de chauffe <sup>1</sup>	Capacité d'eau chaude à 40°C <sup>3</sup>	Constante de refroidissement	Consommation d'entretien kWh / 24 h <sup>2</sup>	Classe énergétique	Dimensions (mm)						Poids nu (Kg)
HORIZONTAUX MURAUX - Ø DE RACCORDEMENT HYDRAULIQUE : 3/4" (20/27)														
Raccordement dessous														
100	mono kit, 230V <sup>4</sup>	1800	2 h 59	171	0,24	1,16	C	Ø 520	H 830	A 275	B 500	Z 135	C 556/545	32
150		1800	4 h 20	251	0,22	1,56	C	Ø 520	H 1140	A 575	B 800	Z 150	C 556/545	39
200		2200	5 h 08	332	0,2	1,87	C	Ø 520	H 1460	A 575	B 800	Z 470	C 556/545	44

1. De 15 à 65°C.  
2. Pour un appareil réglé à 65°C et une ambiance à 20°C.  
3. Quantité d'eau chaude mitigée à 40°C fournie par l'appareil réglé à 65°C.

# Chaufféo+



Chaufféo+ Vertical Mural Standard 200L



Sauf 50L



## + de performance

- Résistance stéatite protégée par un fourreau pour un **entartrage limité**
- **Protection par anode magnésium**, à contrôler tous les 2 ans
- Un **large choix** de modèles pour répondre à tous les types de foyers



## + de facilité de pose

- Poignées dessus-dessous pour une **meilleure prise en main**
- **Capot à vis nouvelle génération** totalement amovible
- **Nouveau thermostat mécanique à canne** (vertical mural) pour un réglage facile de la température et un raccordement électrique sécurisé
- **EasyKit livré de série**, sur tous les modèles verticaux de 75 à 200L
- **Intégration simplifiée avec EasyManip** (en option, voir p. 204) pour les muraux à partir de 150L
- **Transport facile** avec l'accessoire de portage EasyLift (en option, voir p. 204)

## + de services



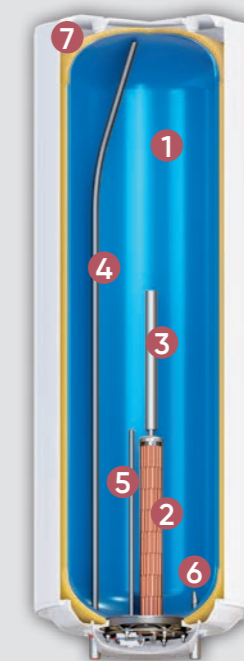
Pièces



Indemnité dépannage<sup>1</sup>



Assistance Technique 5J/7



- 1 Cuve en acier émaillé
- 2 Résistance stéatite protégée par un fourreau
- 3 Anode magnésium
- 4 Canne de sortie eau chaude
- 5 Doigt de gant de sonde
- 6 Brise-jet
- 7 Mousse de polyuréthane haute-densité 0% CFC

## À partager avec vos clients



### + de tranquillité

- Simple et efficace
- Garantie cuve 5 ans
- Garantie pièces 2 ans



1. Dans le cadre d'une garantie Express, en € HT, à condition que le produit soit encore sous garanti et sous réserve d'une expertise de nos services reconnaissant la défectuosité de la pièce.

# Chaufféo+

## Chaufféo+ vertical mural standard + vertical mural compact

**+ de facilité de pose**

**Poignées dessus-dessous plus profondes**  
Plus facile à manipuler

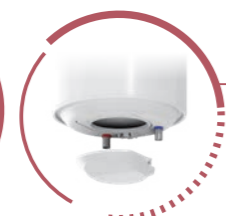


**Capot à vis nouvelle génération**  
Ouverture et fermeture plus facile

- Gorge pour guider la pose du capot
- Guide pour l'emplacement des vis de fixation



1. Dévisser les 2 vis



2. Tirer le capot

**+ de design**

**Pour une meilleure intégration**



**Thermostat à canne**  
Réglage + facile  
Raccordement électrique sécurisé



**1 serre-câble intégré**  
Raccordement électrique sécurisé



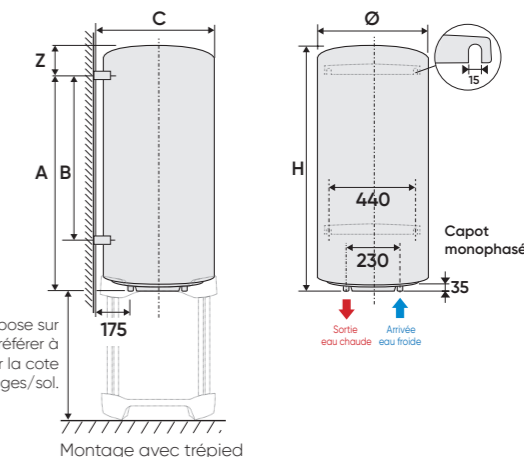
Sauf 50L

## Chaufféo+ vertical mural standard



Trépied  
Réf : 009243

Mise en œuvre



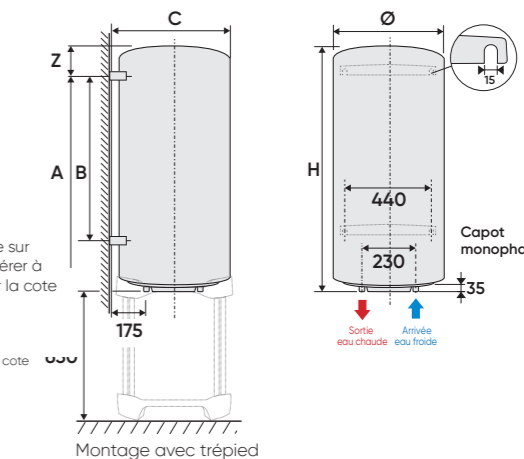
### Caractéristiques techniques

IP 25

Capacité (Litres)	Tension (Volts)	Puissance (Watts)	Temps de chauffe <sup>1</sup>	Capacité d'eau chaude à 40°C <sup>2</sup>	Constante de refroidissement	Consommation d'entretien kWh / 24 h <sup>2</sup>	Classe énergétique	Dimensions (mm)				Poids à vide (kg)		
VERTICAUX MURAUX 75 À 200L - Ø DE RACCORDEMENT HYDRAULIQUE - 3/4" (20/27)														
50	mono 220-240V	1200	2h46	-	0,33	0,79	C	Ø	H	A	B	Z	C	23
75	mono 220-240V	1200	4h09	140	0,29	1,07	C	513	705	570	-	135	530	23
100	mono 220-240V	1200	5h12	183	0,25	1,21	C	513	835	750	-	85	530	27
150	mono kit. 220-240V <sup>4</sup>	1800	5h12	275	0,22	1,59	C	513	1155	1050	800	105	530	35
200	mono kit. 220-240V <sup>4</sup>	2200	6h11	373	0,21	1,98	C	513	1475	1050	800	425	530	44

## Chaufféo+ vertical mural compact

Mise en œuvre



### Caractéristiques techniques

IP 25

Capacité (Litres)	Tension (volts)	Puissance (Watts)	Temps de chauffe <sup>1</sup>	Capacité d'eau chaude à 40°C <sup>2</sup>	Constante de refroidissement	Consommation d'entretien kWh / 24 h <sup>2</sup>	Classe énergétique	Dimensions (mm)				Poids nu (Kg)		
VERTICAUX MURAUX COMPACTS - Ø DE RACCORDEMENT HYDRAULIQUE : 3/4" (20/27)														
100	220-240 mono	1200	5h32	182	0,24	1,16	C	Ø	H	A	B	Z	C	30
150	220-240 mono	1800	5h21	272	0,2	1,45	C	570	990	750	500	235	585	39
200	mono kit. 220-240V <sup>4</sup>	2200	5h58	373	0,19	1,81	C	570	1245	1050	800	190	585	45



# Chaufféo+

## Chaufféo+ vertical sur socle

**+ de facilité de pose**

**Poignées dessus-dessous plus profondes**  
Plus facile à manipuler



**+ de design**

Pour une meilleure intégration

**Angle 70° piquage eau froide/capot**  
Installation du chauffe-eau dans un coin plus accessible



**Capot à vis nouvelle génération**  
Ouverture et fermeture plus facile

- Gorge pour guider la pose du capot
- Guide pour l'emplacement des vis de fixation



1. Dévisser les 3 vis



2. Tirer le capot

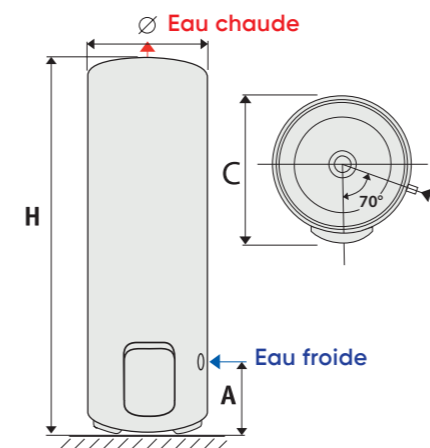


Sauf 50L



## Chaufféo+ vertical sur socle

Mise en œuvre



## Caractéristiques techniques

IP 24

Capacité (Litres)	Tension (volts)	Puissance (Watts)	Temps de chauffe <sup>1</sup>	Capacité d'eau chaude à 40°C <sup>3</sup>	Constante de refroidissement	Consommation d'entretien Kwh / 24 h <sup>2</sup>	Classe énergétique	Dimensions (mm)				Poids nu (Kg)
VERTICAUX SUR SOCLE - Ø DE RACCORDEMENT HYDRAULIQUE : 3/4" (20/27)												
								Ø	H	A	C	
200	mono kit, 220-240V <sup>4</sup>	2200	5h22	364	0,2	1,85	C	575	1270	280	645	47
250		3000	4h45	429	0,18	2,11	C	575	1510	280	645	53
300		3000	6h08	537	0,18	2,5	C	575	1765	280	645	60

eco Montant Éco-Participation : 5,00 € HT



1. De 15 à 65°C.  
2. Pour un appareil réglé à 65°C et une ambiance à 20°C.  
3. Quantité d'eau chaude mitigée à 40°C fournie par l'appareil réglé à 65°C.

# Chaufféo



Chaufféo Vertical Mural Standard 200L



Sauf 50L et 500L



## + de performance

- **Résistance «thermo-plongeur»** : obligation de vidanger le chauffe-eau en cas de remplacement de l'anode et de la résistance
- **Protection par anode magnésium** (contrôle tous les 2 ans)
- Un **large choix de modèles** pour répondre à tous les types de foyers



## + de facilité de pose

- **Poignées dessus-dessous** pour une meilleure prise en main
- **Capot à vis nouvelle génération** totalement amovible
- **Intégration simplifiée avec EasyManip** (en option, voir p. 204) pour les muraux à partir de 150L
- **Transport facile** avec l'accessoire de portage EasyLift (en option, voir p. 204)

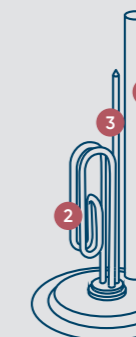
## + de services



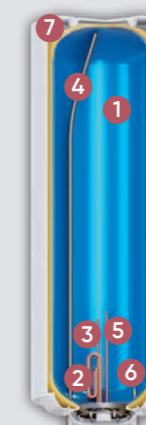
Pièces



Assistance Technique 5J/7



- 1 Anode magnésium
- 2 Résistance blindée
- 3 Doigt de gant de sonde



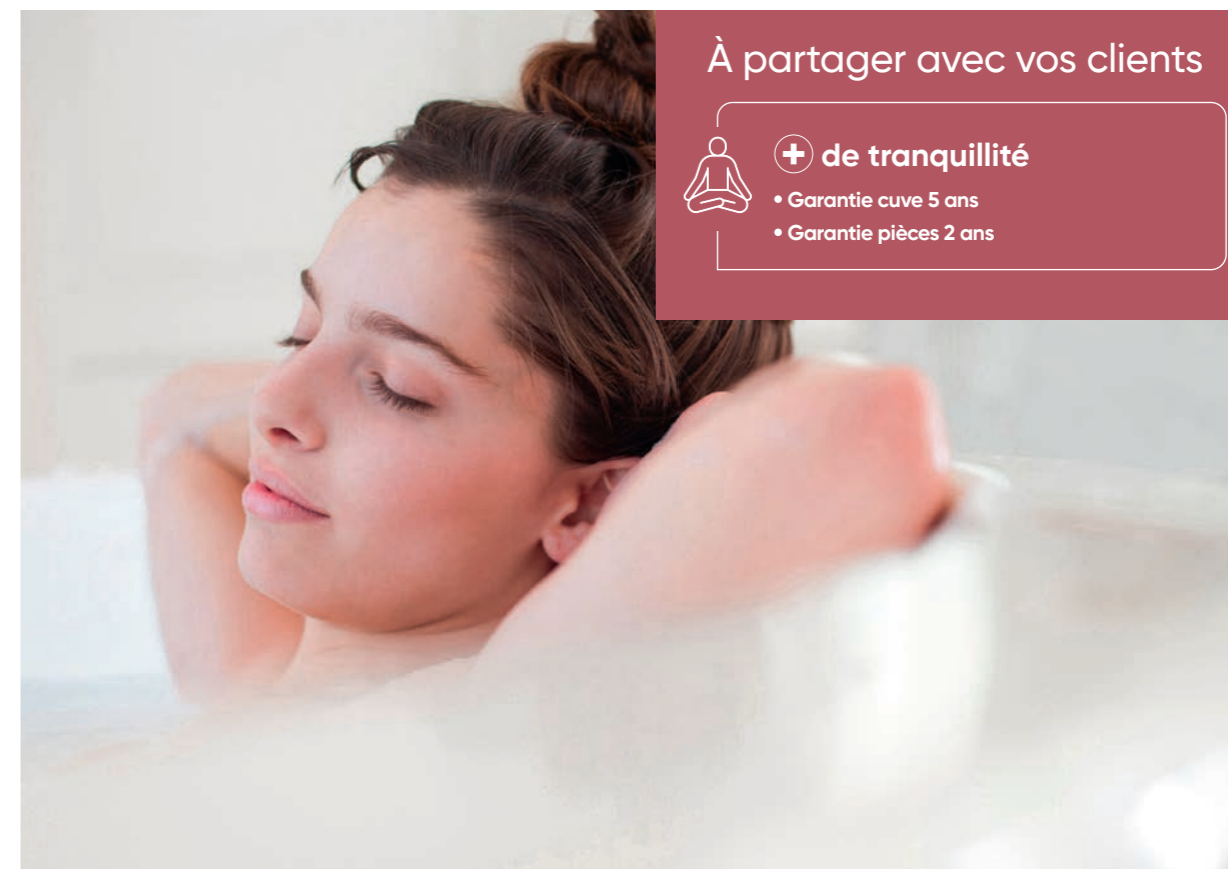
- 1 Cuve en acier émaillé
- 2 Résistance blindée
- 3 Anode magnésium
- 4 Canne de sortie eau chaude
- 5 Doigt de gant de sonde
- 6 Brise-jet
- 7 Mousse de polyuréthane haute-densité 0% CFC

## À partager avec vos clients



## + de tranquillité

- Garantie cuve 5 ans
- Garantie pièces 2 ans



# Chaufféo

## Chaufféo vertical mural standard + vertical mural compact

### + de facilité de pose

**Poignées dessus-dessous plus profondes**  
Plus facile à manipuler



### + de design

**Pour une meilleure intégration**

**Capot à vis nouvelle génération**  
Ouverture et fermeture plus facile

- Gorge pour guider la pose du capot
- Guide pour l'emplacement des vis de fixation

**1 passe-câble intégré**  
Raccordement électrique sécurisé



1. Dévisser les 2 vis

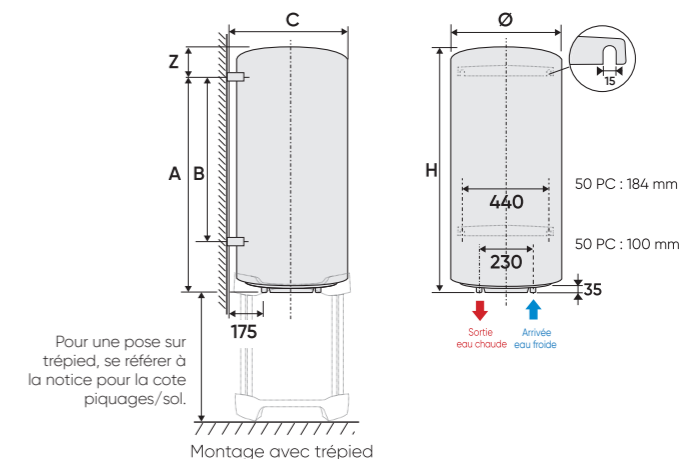
2. Tirer le capot

## Chaufféo vertical mural standard



Trépied  
Réf : 009243

## Mise en œuvre



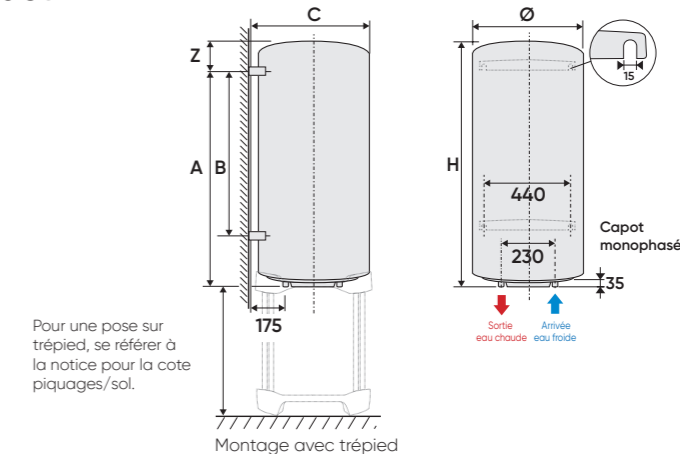
## Caractéristiques techniques

IP 25

Capacité (Litres)	Tension (Volts)	Puissance (Watts)	Temps de chauffe <sup>1</sup>	Capacité d'eau chaude à 40 °C <sup>3</sup>	Constante de refroidissement	Consommation d'entretien kWh / 24 h <sup>2</sup>	Classe énergétique	Dimensions (mm)				Poids à vide (kg)		
VERTICAUX MURAUX 50L - Ø DE RACCORDEMENT HYDRAULIQUE : 3/4" (20/27)														
Modèles standards 50 L - Ø 338 et 505 mm														
50	mono 220-240V	1200	2h26	Critères mesurés sur les capacités > à 75L	0,30	0,71	C	505	575	370	-	-	530	23
VERTICAUX MURAUX 75 À 200L - Ø DE RACCORDEMENT HYDRAULIQUE - 3/4" (20-27)														
75	mono 220-240V	1200	4h12	137	0,28	1,06	C	513	705	570	-	135	530	22
100		1200	5h13	176	0,25	1,18	C	513	835	750	-	85	530	26
150		1600	5h50	279	0,22	1,61	C	513	1155	1050	800	105	530	34
200		2200	5h42	376	0,21	1,96	C	513	1475	1050	800	425	530	43

## Chaufféo vertical mural compact

## Mise en œuvre



## Caractéristiques techniques

IP 25

Capacité (Litres)	Tension (volts)	Puissance (Watts)	Temps de chauffe <sup>1</sup>	Capacité d'eau chaude à 40°C <sup>3</sup>	Constante de refroidissement	Consommation d'entretien Kwh / 24 h <sup>2</sup>	Classe énergétique	Dimensions (mm)				Poids nu (kg)		
VERTICAUX MURAUX COMPACTS - Ø DE RACCORDEMENT HYDRAULIQUE - 3/4" (20-27)														
100	mono 220-240V	1200	5h28	182	0,24	1,15	C	570	740	570	-	165	585	29
150		1600	6h00	276	0,21	1,49	C	570	990	750	500	235	585	38
200		2200	5h55	363	0,19	1,83	C	570	1245	1050	800	190	585	44

1. De 15 à 65 °C.  
2. Pour un appareil réglé à 65 °C et une ambiance à 20 °C.  
3. Quantité d'eau chaude mitigée à 40 °C fournie par l'appareil réglé à 65 °C.

# Chaufféo

## Chaufféo vertical sur socle

### + de facilité de pose

**Poignées dessus-dessous plus profondes**  
Plus facile à manipuler



### + de design

**Pour une meilleure intégration**

**Angle 70° piquage eau froide/capot**  
Installation du chauffe-eau dans un coin plus accessible



**Capot à vis nouvelle génération**  
Ouverture et fermeture plus facile

- Gorge pour guider la pose du capot
- Guide pour l'emplacement des vis de fixation



1. Dévisser les 3 vis

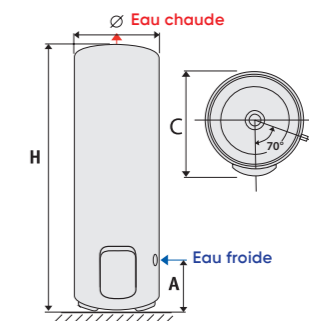


2. Tirer le capot

Sauf 50L et 500L

## Chaufféo vertical sur socle

Mise en œuvre



### Caractéristiques techniques

IP 24 IPX4 (500 L)

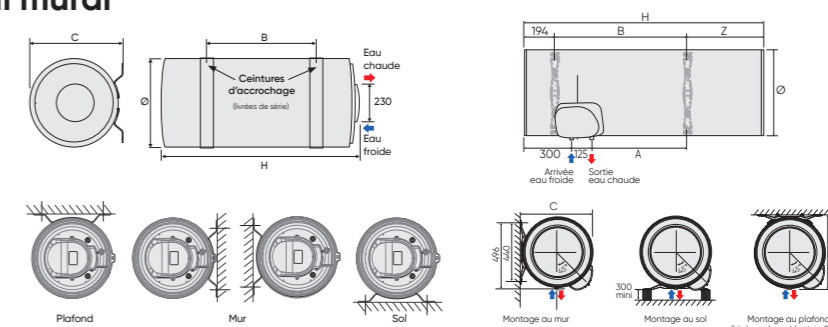
Capacité (Litres)	Tension (volts)	Puissance (Watts)	Temps de chauffe <sup>1</sup>	Capacité d'eau chaude à 40°C <sup>2</sup>	Constante de refroidissement	Consommation d'entretien Kwh / 24 h <sup>2</sup>	Classe énergétique	Dimensions (mm)	Poids nu (Kg)
VERTICAUX SUR SOCLE 200 À 500L - Ø DE RACCORDEMENT HYDRAULIQUE : 200 À 300L 3/4" (20/27) - 500L 1" (26/34)									
								Ø H A C	
200	mono 220-240V	2200	5h06	366	0,19	1,82	C	575 1270 280 645	47
300		3000	5h53	537	0,17	2,41	C	575 1765 280 645	60
300		3000	5h51	531	0,17	2,49	C	575 1765 280 645	68
500	TC	5000	5h53	Critères mesurés sur les capacités ≤ à 300L		2,49	C	750 1840 310 850	154

Montant Éco-Participation : 5,00 € HT (Sauf 500L)



## Chaufféo horizontal mural

Mise en œuvre



### Caractéristiques techniques

IP 24

Capacité (Litres)	Tension (volts)	Puissance (Watts)	Temps de chauffe <sup>1</sup>	Capacité d'eau chaude à 40°C <sup>2</sup>	Constante de refroidissement	Consommation d'entretien Kwh / 24 h <sup>2</sup>	Classe énergétique	NOUVEAUTÉ					Poids nu (Kg)	
								Dimensions (mm)	Ø	H	A	B		Z
HORIZONTALS MURAUX - Ø DE RACCORDEMENT HYDRAULIQUE : 3/4" (20/27)														
Raccordement dessous														
75		1600	2h59	142	0,29	1,04	C	520	700	145	370	120	556/545	28
100	mono 220-240V	1600	3h36	176	0,24	1,16	C	520	830	275	500	150	556/545	32
150		2200	4h03	261	0,24	1,71	C	520	1140	575	800	150	556/545	39
200		2200	5h06	347	0,2	1,94	C	520	1460	575	800	470	556/545	48
Raccordement côté														
75		2000	2h27	152	0,4	1,41	C	513	705				530	22
100	mono 220-240V	2000	3h15	192	0,34	1,59	C	570	740				590	29
150		2000	4h55	281	0,27	1,94	C	570	990				590	38
200		2000	6h14	369	0,25	2,38	C	570	1245				590	44

1. De 15 à 65°C.  
2. Pour un appareil réglé à 65°C et une ambiance à 20°C.  
3. Quantité d'eau chaude mitigée à 40°C fournie par l'appareil réglé à 65°C.