

# Pompe à chaleur monobloc ou split ?

## Ce qu'il faut savoir

La pompe à chaleur air-eau est proposée en deux modèles : **la PAC monobloc et la PAC split** (aussi appelée bibloc). Les deux types d'installations reposent sur le même principe thermodynamique. **Aussi bien dans le neuf que la rénovation, toutes les deux peuvent produire du chauffage, de l'eau chaude sanitaire et proposer du rafraîchissement avec les émetteurs compatibles.**



### Pompe à chaleur monobloc, comment ça marche ?

**La PAC monobloc** Atlantic se compose d'une unité située à l'extérieur du logement et d'un module hydraulique situé à l'intérieur du logement. Au contraire d'un modèle « split », **les deux unités sont raccordées par le réseau hydraulique** et non pas par le fluide frigorigène.

L'échange de chaleur se déroule intégralement dans l'unité extérieure qui comprend le ventilateur, le compresseur et l'échangeur. **Le circuit au sein de l'unité extérieure est hermétique et préchargé en fluide frigorigène.**



En lançant ses premières monobloc, Atlantic propose un modèle d'unité intérieure « compact » similaire à une monobloc quasiment tout en extérieur et gagner de la place !

L'eau qui sort de cette unité est déjà chaude pour venir alimenter le système de chauffage central du logement, voire produire l'eau chaude sanitaire en plus.

### Pompe à chaleur split ou bibloc, comment ça marche ?

Ce modèle de pompe à chaleur est le plus couramment utilisé. Il se compose également de deux unités : une unité située à l'extérieur du logement et un module hydraulique situé à l'intérieur du logement.

**Entre les deux unités, c'est bien le fluide frigorigène qui circule** cette fois-ci ! En revanche, l'échangeur de chaleur est situé dans le module hydraulique intérieur et distribue l'eau chaude par la suite au réseau de chauffage central du logement, voire l'eau chaude sanitaire.



# Actualités et services

## Gamme pompes à chaleur



### Plus de performance avec les deux nouvelles gammes de pompes à chaleur monobloc Alfea Excellia M et Alfea Extensa M.

En 2023, Atlantic lance une nouvelle gamme de pompes à chaleur monobloc : Alfea M.

Cette gamme monobloc vient compléter la 1<sup>re</sup> gamme de pompes à chaleur sur le marché en split, la gamme Alfea.

#### Alfea Excellia M :

- ▶ 3 modèles de 6 à 11 kW spécialement dédiés à la rénovation de logements isolés.
- ▶ Disponible en chauffage seul et en chauffage avec ECS intégrée.
- ▶ Un modèle chauffage seul compact rejoindra la gamme en 2024 pour une installation quasi tout-extérieur.

#### Alfea Extensa M :

- ▶ 3 modèles de 5 à 8 kW pour les projets neufs RE2020 et la réhabilitation.
- ▶ Disponible en chauffage avec ECS intégrée.

**+ de performance**  
pour de véritables économies d'énergie

**+ facile à installer**  
une nouvelle interface de régulation et un système de protection avec découplage et volume tampon intégrés pour gagner du temps

**+ facile à utiliser**  
Connectivité et compatibilité avec les thermostats modulants Navilink

#### ALFEA EXCELLIA M



#### ALFEA EXTENSA M



### DÉCOUVREZ COZYPRO

Notre nouvelle offre de suivi à distance du parc de pompes à chaleur et chaudières gaz connectées, pour les professionnels agréés Atlantic ! Depuis une plateforme simple et intuitive, suivez en temps réel vos produits installés pour un diagnostic complet et rapide.

- ➕ QUALITÉ DE SERVICE
- ➕ GAIN DE TEMPS
- ➕ GESTION SAV FACILITÉE

**Avec le suivi à distance, gagnez en efficacité et en réactivité !**

# Le secret de la robustesse des pompes à chaleur Atlantic ?

Les échangeurs à plaques disposant d'un débitmètre sont parfois contraignants : préconisations hydrauliques difficiles à respecter, découplage long à poser, peu esthétique et peu compact, installation onéreuse à laquelle il faut ajouter un ballon tampon supplémentaire.

Ces contraintes les rendant sensibles au gel, à la casse et aux embouages rapides et non-nettoyables.

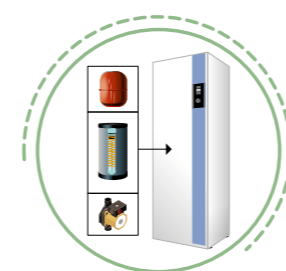
C'est la raison pour laquelle Atlantic met son savoir-faire toujours plus au service des clients et intègre des technologies exclusives pour apporter une solution fiable, efficace et performante dans le temps.

## SYSTÈME SMART PROTECT

### PLUS QU'UNE NOUVEAUTÉ, UNE RÉVOLUTION.

Grâce à ce système hydraulique de découplage sur ballon tampon, aucun volume minimum requis ! Découvrez la nouvelle solution Atlantic qui révolutionne l'installation de pompes à chaleur et qui garantit son fonctionnement optimal dans le temps.

AVANTAGES	SYSTÈME SMART PROTECT
<b>Rapidité et facilité d'installation</b>	Aucun volume minimum requis. <b>Système tout compris</b> : ballon tampon, pompe de découplage, filtre, vanne de vidange et appoint électrique déjà intégrés
<b>Robustesse</b>	Protection de l'échangeur intégrée : débit minimum assuré, filtre et système de décantation
<b>Compacité</b>	Tous les éléments indispensables au fonctionnement optimal de la PAC sont déjà intégrés dans le module hydraulique optimisé (version Duo = 60 x 60 cm au sol)



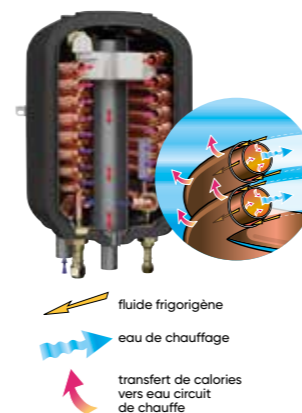
#### ILS BÉNÉFICIENT DU SYSTÈME SMART PROTECT



### Plus de performance avec la technologie brevetée : Échangeur coaxial

Les gammes de pompes à chaleur air/eau split Alfea et monobloc Ixtra M bénéficient d'un échangeur coaxial breveté par Atlantic. Celui-ci est immergé dans un volume d'eau tampon qui lui permet un fonctionnement **sans vanne filtre** ni pot à boues.

- ➕ facile à installer
- ➕ facile à entretenir
- ➕ durable



#### ILS BÉNÉFICIENT DE L'ÉCHANGEUR COAXIAL



L'échangeur coaxial en vidéo

**NOUVEAU**

# Gamme Ixtra M

Pompe à chaleur air/eau monobloc



## La pompe à chaleur monobloc haut de gamme, silencieuse et française par Atlantic

La nouvelle pompe à chaleur monobloc Ixtra M fonctionne au fluide R452b et se compose de 2 modules reliés par des liaisons hydrauliques. Dans l'unité extérieure se trouvent le circuit frigorigène et tous les composants tels que **l'échangeur coaxial, le ventilateur et les appoints électriques**. Les unités extérieures existent en 2 formats de 9 à 17 kW.

## La gamme Ixtra M



Les unités intérieures de la gamme Ixtra M se déclinent en trois types de modèles :

- ▶ Chauffage seul avec un module compact pour réutilisation de l'existant et une installation quasi tout-extérieur
- ▶ Chauffage seul avec ballon tampon intégré
- ▶ Chauffage et ECS intégrée avec un ballon de stockage de 190 L et ballon tampon.

## NOUVELLES UNITÉS EXTÉRIEURES MONOBLOC

Jusqu'à



Économies d'énergie :  
• Classe énergétique jusqu'à A+++



• Etas jusqu'à 181%



Esthétique : ventilateur invisible



Carénage 100 % métal



Pression acoustique 35 dB(A) à 3m\*



Mode Silence programmable

6 modèles de 9 à 17 kW



### CONÇUES ET FABRIQUÉES EN FRANCE

C'est au cœur de notre usine du nord de la France, que les équipes Recherche & Développement ont mis leur savoir-faire au service de cette innovation monobloc.



\*Mode silence, champ libre.

# Gamme Ixtra M

POMPE À CHALEUR AIR/EAU MONOBLOC - MOYENNE TEMPÉRATURE



## PRODUIT

- Facile à installer :** grâce à l'échangeur coaxial avec appoint électrique et volume tampon intégrés de série dans l'unité extérieure et dans l'unité intérieure
- Intégration parfaite :** dans l'habitat grâce à son confort acoustique qui en fait l'une des pompes à chaleur monobloc les plus silencieuses du marché
- Fiabilité dans le temps :** grâce à sa conception hydraulique et ses finitions métal robustes

### 6 modèles de 9 à 17 kW

- Monophasé/triphasé
- Tout type d'émetteur
- Gamme chaud seul et option rafraîchissement
- Régulation sur sonde extérieure ou SmartAdapt
- Compatible avec les thermostats Navilink 105, 125 Connect et 128 Radio-Connect et l'application Atlantic Cozytouch



UN SERVICE DE PRO AU SERVICE DES PROS  
Voir p. 10 à 21

Parcours de formations recommandé :  
PAC 1-12, PAC 1-13 et AGR 1-06  
Voir p. 37

### Fournitures

#### Groupe extérieur Inverter au R452b intégrant :

- Circuit frigorifique avec compresseur Scroll
- Ventilateur simple, optimisé et silencieux
- Fil chauffant antigel
- Appoint électrique 6 ou 9 kW
- Échangeur coaxial immergé

#### Module intérieur mural intégrant :

- Ballon tampon 16 L
- Circulateur basse consommation
- Vase d'expansion, débitmètre

### Colisage

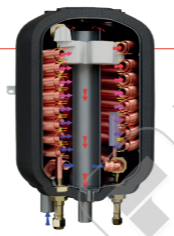
- Livrée en 2 colis
- 1 colis module intérieur / 1 colis groupe extérieur

### Garanties

- 2 ans pièces
- +1 an pièces et main d'œuvre sous conditions<sup>(3)</sup>
- 5 ans compresseur et échangeur<sup>(4)</sup>

### FIABILITÉ

La gamme Ixtra M bénéficie de la technologie brevetée Atlantic : l'échangeur coaxial, idéal pour la rénovation, lui garantit une grande robustesse.



## CARACTÉRISTIQUES TECHNIQUES & PERFORMANCES DU GROUPE EXTÉRIEUR

DÉSIGNATION	UNITÉ	9	12	12 TRI	15	15 TRI	17 TRI
Réfrigérant		R452B	R452B	R452B	R452B	R452B	R452B
<b>CARACTÉRISTIQUES ET PERFORMANCES CHAUFFAGE</b>							
Classe énergétique - chauffage (35 °C / 55 °C)	-	A+++ / A++	A+++ / A++	A+++ / A++	A+++ / A++	A+++ / A++	A++ / A++
Efficacité énergétique saisonnière - chauffage (35 °C / 55 °C) <sup>(1)</sup>	%	175/128	175/130	175/130	177/131	177/131	165/126
Puissance acoustique (intérieur/extérieur)	dB(A)	- / 53	- / 54	- / 54	- / 53	- / 54	- / 52
<b>CARACTÉRISTIQUES GÉNÉRALES</b>							
SCOP 35 °C / 55 °C		4,45/3,29	4,45/3,33	4,45 / 3,33	4,51/3,36	4,51 / 3,36	4,19 / 3,23
Température de départ maximum	°C	60	60	60	60	60	60
Puissance calorifique +7 °C / +35 °C maximum	kW	9	12	12	15	15	17
COP +7 °C / +35 °C nominal		4,33	4,52	4,52	4,48	4,8	3,23
Puissance calorifique -7 °C / +55 °C	kW	6,21	8,46	8,46	11,95	11,95	13,64
COP -7 °C / +55 °C		2,08	2,17	2,17	2,19	2,19	2,03
Puissance appoint électrique	kW	6	6	9	6	9	9
<b>GROUPE EXTÉRIEUR</b>							
Niveau sonore <sup>(2)</sup>	dB(A)	35	35	35	35	35	35
Poids à vide / en eau	kg	165/190	207/250	207/250	207/250	207/250	207/250
Charge usine en fluide frigorigène	kg	1,80	2,85	2,85	2,75	2,75	2,75
Quantité en tonne équivalent CO <sub>2</sub>	t	1,26	1,99	1,99	1,92	1,92	1,92
Contenance ballon échangeur	L	16	24	24	24	24	24
<b>LIAISONS HYDRAULIQUES</b>							
Diamètres Entrée et Sortie circuit chauffage (filetage mâle)	pouces	1 1/4	1 1/4	1 1/4	1 1/4	1 1/4	1 1/4
<b>RACCORDEMENTS ÉLECTRIQUES</b>							
Calibre disjoncteurs appoints PAC courbe C	A	32	32	20	32	20	20
Câble d'alimentation appoints PAC	mm <sup>2</sup>	3G6	3G6	4G2,5	3G6	4G2,5	4G2,5
Alimentation	V/Hz	230 / 50	230 / 50	400 / 50	230 / 50	400 / 50	400 / 50
Calibre disjoncteurs courbe C	A	32	32	20	32	32	32
Câble d'interconnexion groupe extérieur - Module intérieur	mm <sup>2</sup>	3x0,5 ~ 1,5m <sup>2</sup>	3x0,5 ~ 1,5m <sup>2</sup>	3x0,5 ~ 1,5m <sup>2</sup>	3x0,5 ~ 1,5m <sup>2</sup>	3x0,5 ~ 1,5m <sup>2</sup>	3x0,5 ~ 1,5m <sup>2</sup>
<b>MODULE INTÉRIEUR</b>							
Poids à vide / en eau	kg	40/62	40/62	40/62	40/62	40/62	40/62
<b>CARACTÉRISTIQUES HYDRAULIQUES</b>							
Contenance ballon tampon	L	16	16	16	16	16	16
Contenance vase expansion	L	12	12	12	12	12	12
Diamètres Entrée et Sortie circuit chauffage (filetage mâle)	pouce	1"	1"	1"	1"	1"	1"
Plage de fonctionnement conseillée mini / maxi - mode chaud	°C	-20/35	-20/35	-20/35	-20/35	-20/35	-20/35
<b>RACCORDEMENTS ÉLECTRIQUES</b>							
Alimentation	V / Hz	230 / 50	230 / 50	230 / 50	230 / 50	230 / 50	230 / 50
Consommation veille	W	7	7	7	7	7	7

ErP Retrouvez toutes les données de performances énergétiques sur notre site internet [www.atlantic-pros.fr](http://www.atlantic-pros.fr)

(1) Certifié HP Keymark.

(2) Niveau de pression sonore à 3 m de l'appareil, 1,5 m du sol, champ libre directivité 2, mode silence activé.

## LONGUEURS ET DIAMÈTRES DES TUYAUTERIES HYDRAULIQUES

DISTANCE UE/MH	1-3 M	3-10 M	10-30 M
Diamètre mini liaisons hydrauliques	DN20	DN25	DN32
Épaisseur mini isolant liaisons	20 mm	30 mm	50 mm

# Gamme Ixtra M

POMPE À CHALEUR AIR/EAU MONOBLOC - MOYENNE TEMPÉRATURE

## TARIFS FONCTIONS DE RÉGULATION ET ACCESSOIRES

Détails des accessoires pages 100-101.

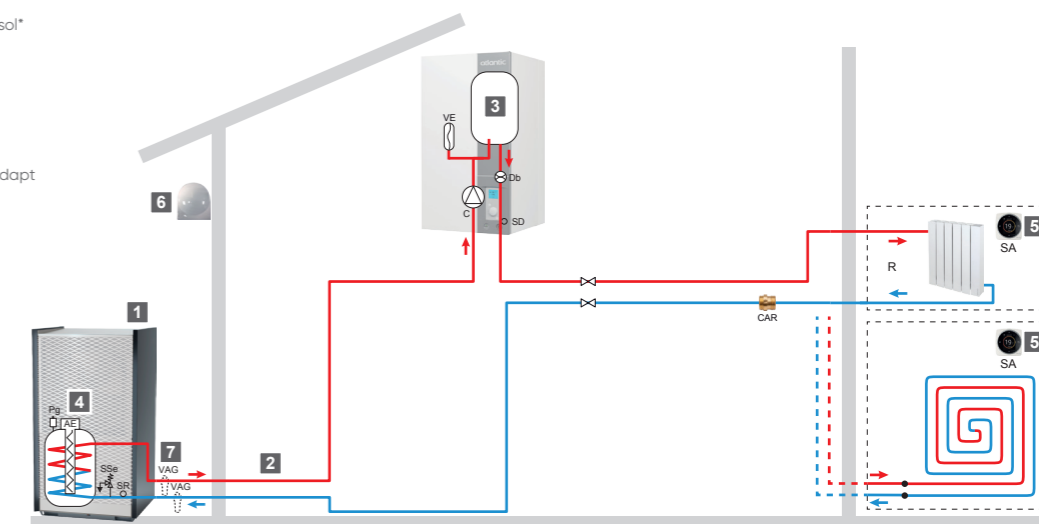
FONCTIONS DE RÉGULATION		CLASSE ErP	PROG. HORAIRE	CONNECTÉ	ALIMENTATION / COMMUNICATION	RÉFÉRENCE
Thermostats modulateurs	Navilink 105	VI*	•		Filaire / Filaire	074 501
	Navilink 125 Connect	VI*	•	•	Filaire / Radio	074 502
	Navilink 128 Radio-Connect	VI*	•	•	Piles / Radio	074 503
Sonde extérieure	Sonde extérieure filaire	II				De série
Connectivité Atlantic Cozytouch via thermostat	Navilink 125 Connect	VI*	•	•	Filaire / Radio	074 502
	Navilink 128 Radio-Connect	VI*	•	•	Piles / Radio	074 503
Plaque de finition Navilink						074 510

ACCESSOIRES	DÉSIGNATION	RÉFÉRENCE
Ballons tampons <sup>(1)</sup>	BT 25	700 436
	BT 50	700 437
ECS <sup>(2)</sup>	Mileo 200	090 881
	Mileo 300	090 882
	Mileo 200 +	090 885
	Mileo 300 +	090 886
	Kit ECS	074 665
Relève	Kit relève Ixtra M	074 668
2 zones	Kit 2 zones	074 666
Froid	Kit rafraîchissement	074 670
Liaisons hydrauliques	Kit de raccordement hydraulique rapide (Tuyauterie DN32 + Kit raccords)	10M 074 672 20M 074 673
	Outil de sertissage raccords	074 674
	Kit raccords	074 675
	Kit raccordement rapide avec outil (Tuyauterie DN32 + Kit raccords + Outils de sertissage)	10M 570 635 20M 570 636
Protection	Kit échangeurs de barrage	8-10 524 808 11-17 524 809
	Kit 2 vannes antigel (DN32)	074 242
	Support sol caoutchouc	074 241
Accessoires groupe extérieur	Bac à condensats (compatible avec Ixtra M 9)	074 240

## PRÉCONISATIONS D'INSTALLATION

### A - IXTRA M : 1 ZONE DE CHAUFFE

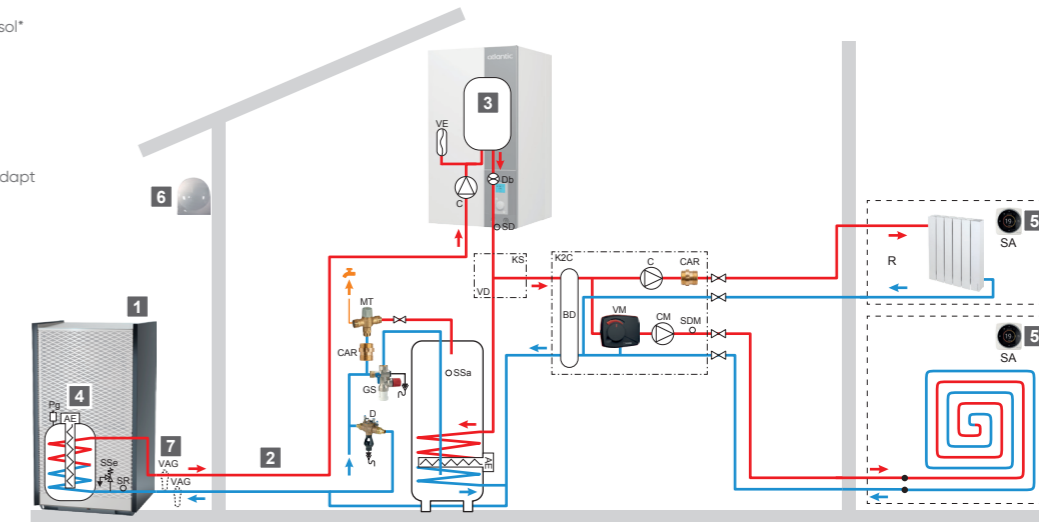
- 1 Groupe extérieur et support sol\*
- 2 Liaisons hydrauliques\*
- 3 Ballon tampon intégré
- 4 Appoint électrique intégré
- 5 Thermostat modulant\*
- 6 Sonde extérieure ou Smart Adapt
- 7 Vanne Antigel\*



\*Options, voir page 100-101.

### B - IXTRA M : 2 ZONES DE CHAUFFE + BALLON SANITAIRE

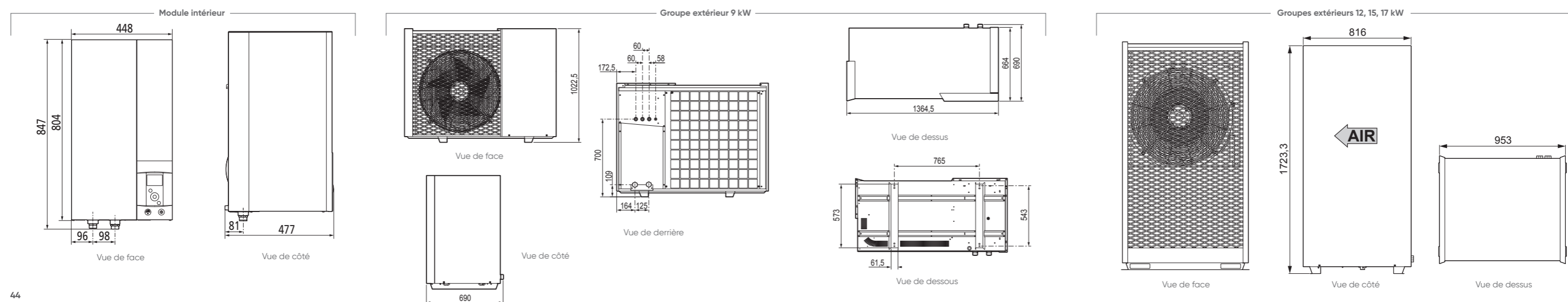
- 1 Groupe extérieur et support sol\*
- 2 Liaisons hydrauliques\*
- 3 Ballon tampon intégré
- 4 Appoint électrique intégré
- 5 Thermostat modulant\*
- 6 Sonde extérieure ou Smart Adapt
- 7 Vanne Antigel\*



\*Options, voir pages 100-101.

Schématiques hydrauliques et électriques détaillées présentes dans la notice d'installation.

## CARACTÉRISTIQUES DIMENSIONNELLES (en mm)



# Gamme Ixtra M Compact

POMPE À CHALEUR AIR/EAU MONOBLOC - MOYENNE TEMPÉRATURE



**PRODUIT**

- Facile à installer :** format idéal pour la réutilisation d'une installation existante avec présence d'un circulateur, d'un vase d'expansion et d'un volume tampon.
- Intégration parfaite dans l'habitat :** avec un module hydraulique ultra-compact pour une installation quasi tout en extérieur
- Ultra-silencieuse :** une des pompes à chaleur les plus silencieuses du marché avec 35 dB(A)\*  
\*à 3 mètres, en mode silence



**6 modèles de 9 à 17 kW**

- Monophasé/triphasé
- Tout type d'émetteur
- Gamme chaud seul et option rafraîchissement
- Régulation sur sonde extérieure ou SmartAdapt
- Compatible avec les thermostats Navilink 105, 125 Connect et 128 Radio-Connect et l'application Atlantic Cozytouch

### Fournitures

#### Groupe extérieur Inverter au R452b intégrant :

- Circuit frigorifique avec compresseur Scroll
- Ventilateur invisible simple, optimisé et silencieux
- Fil chauffant antigel
- Appoint électrique 6 ou 9 kW
- Echangeur coaxial immergé

#### Module intérieur mural intégrant :

- Uniquement afficheur et carte de régulation
- Pilotage de pompe existante ou pompe en option
- Débitmètre, manomètre analogique, sonde départ à monter sur l'installation

### Colisage

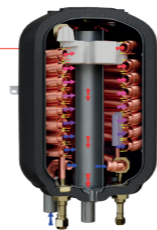
- Livré en 2 colis
- 1 colis module intérieur / 1 colis groupe extérieur

### Garanties

- 2 ans pièces
- + 1 an pièces et main d'œuvre sous condition<sup>(3)</sup>
- 5 ans compresseur et échangeur<sup>(4)</sup>

### FIABILITÉ

La gamme Ixtra M bénéficie de la technologie brevetée Atlantic : l'échangeur coaxial, idéal pour la rénovation, lui garantit une grande robustesse.



**atlantic PRO Services**

UN SERVICE DE PRO AU SERVICE DES PROS  
Voir p. 10 à 21

Parcours de formations recommandé :  
PAC 1-12, PAC 1-13 et AGR 1-06  
Voir p. 37

### CARACTÉRISTIQUES TECHNIQUES & PERFORMANCES DU GROUPE EXTÉRIEUR

DÉSIGNATION	UNITÉ	COMPACT 9	COMPACT 12	COMPACT 12 TRI	COMPACT 15	COMPACT 15 TRI	COMPACT 17 TRI
Réfrigérant		R452B	R452B	R452B	R452B	R452B	R452B
<b>CARACTÉRISTIQUES ET PERFORMANCES CHAUFFAGE</b>							
Classe énergétique - chauffage (35 °C / 55 °C)	-	A+++ / A++	A+++ / A++	A+++ / A++	A+++ / A++	A+++ / A++	A++ / A++
Efficacité énergétique saisonnière - chauffage (35 °C / 55 °C) <sup>(1)</sup>	%	175/128	175/130	175/130	177/131	177/131	165/126
Puissance acoustique (intérieur / extérieur)	dB(A)	- / 53	- / 54	- / 54	- / 53	- / 54	- / 52
<b>CARACTÉRISTIQUES GÉNÉRALES</b>							
SCOP 35 °C / 55 °C		4,45/3,29	4,45/3,33	4,45/3,33	4,51/3,36	4,51/3,36	4,19/3,23
Température de départ maximum	°C	60	60	60	60	60	60
Puissance calorifique +7 °C / +35 °C maximum	kW	9	12	12	15	15	17
COP +7 °C / +35 °C nominal		4,33	4,52	4,52	4,48	4,8	3,23
Puissance calorifique -7 °C / +55 °C	kW	6,21	8,46	8,46	11,95	11,95	13,64
COP -7 °C / +55 °C - Rad		2,08	2,17	2,17	2,19	2,19	2,03
Puissance appoint électrique	kW	6	6	9	6	9	9
<b>GROUPE EXTÉRIEUR</b>							
Niveau sonore <sup>(2)</sup>	dB(A)	35	35	35	35	35	35
Poids à vide / en eau	kg	165/190	207/250	207/250	207/250	207/250	207/250
Charge usine en fluide frigorigène	kg	1,80	2,85	2,85	2,75	2,75	2,75
Quantité en tonne équivalent CO <sub>2</sub>	t	1,26	1,99	1,99	1,92	1,92	1,92
Contenance ballon échangeur	L	16	24	24	24	24	24
<b>LIAISONS HYDRAULIQUES</b>							
Diamètres Entrée et Sortie circuit chauffage (filetage mâle)	pouces	1 1/4	1 1/4	1 1/4	1 1/4	1 1/4	1 1/4
<b>RACCORDEMENTS ÉLECTRIQUES</b>							
Calibre disjoncteurs appoints PAC courbe C	A	32	32	20	32	20	20
Câble d'alimentation appoints PAC	mm <sup>2</sup>	3G6	3G6	4G2,5	3G6	4G2,5	4G2,5
Alimentation	V/Hz	230 / 50	230 / 50	400 / 50	230 / 50	400 / 50	400 / 50
Calibre disjoncteurs courbe C <sup>(3)</sup>	A	32	32	20	32	32	32
Câble d'interconnexion groupe extérieur - Module intérieur <sup>(3)</sup>	mm <sup>2</sup>	3x0,5 ~ 1,5m <sup>2</sup>	3x0,5 ~ 1,5m <sup>2</sup>	3x0,5 ~ 1,5m <sup>2</sup>	3x0,5 ~ 1,5m <sup>2</sup>	3x0,5 ~ 1,5m <sup>2</sup>	3x0,5 ~ 1,5m <sup>2</sup>
<b>MODULE INTÉRIEUR</b>							
Poids à vide	kg	10	10	10	10	10	10
Plage de fonctionnement conseillée mini/maxi - mode chaud	°C	-20/35	-20/35	-20/35	-20/35	-20/35	-20/35
<b>RACCORDEMENTS ÉLECTRIQUES</b>							
Alimentation	V / Hz	230 / 50	230 / 50	230 / 50	230 / 50	230 / 50	230 / 50
Consommation veille	W	2	2	2	2	2	2
Calibre disjoncteurs courbe	A	2	2	2	2	2	2
Câble d'alimentation	mm <sup>2</sup>	3G 1,5	3G 1,5	3G 1,5	3G 1,5	3G 1,5	3G 1,5

**ErP** Retrouvez toutes les données de performances énergétiques sur notre site internet [www.atlantic-pros.fr](http://www.atlantic-pros.fr)

(1) Certifié par HP Keymark. (2) Niveau de pression sonore à 3 m de l'appareil, 1,5 m du sol, champ libre directivité 2, mode silence activé. (3) Les sections de câbles et calibres de protection des disjoncteurs sont donnés à titre indicatif et ne dispensent pas l'installateur de vérifier que ces sections correspondent aux besoins et répondent aux normes en vigueur.

### LONGUEURS ET DIAMÈTRES DES TUYAUTERIES HYDRAULIQUES

DISTANCE UE/MH	1-3 M	3-10 M	10-30 M
Diamètre mini liaisons hydrauliques	DN20	DN25	DN32
Épaisseur mini isolant liaisons	20 mm	30 mm	50 mm

(1) Selon la législation en vigueur. Peut-être sujet à modifications. (2) Avec accessoires selon solution choisie. (3) Bénéficiez d'une extension qui porte la garantie à 3 ans pièces et 1 an main d'œuvre, si la mise en service est effectuée par un SAV agréé ou par le service d'interventions techniques constructeur Atlantic (SITC) dans les 6 mois maximum à compter de la date de facturation du matériel par Atlantic. (4) La garantie pièces est applicable uniquement si un entretien annuel est réalisé depuis la mise en service auprès d'un installateur professionnel agréé ou qualifié.

# Gamme Ixtra M Compact

POMPE À CHALEUR AIR/EAU MONOBLOC - MOYENNE TEMPÉRATURE

## TARIFS FONCTIONS DE RÉGULATION ET ACCESSOIRES

Détails des accessoires pages 100-101.

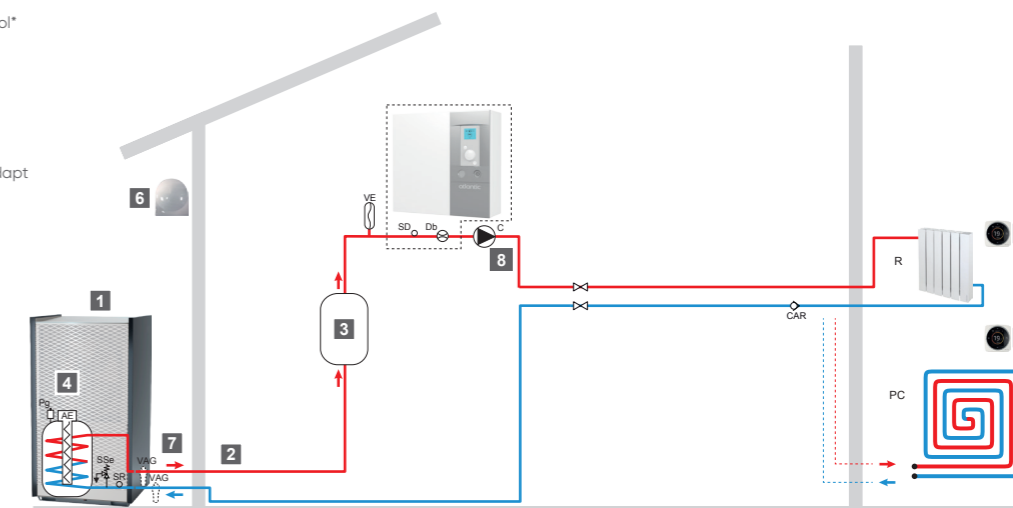
FONCTIONS DE RÉGULATION	PAGES	CLASSE ErP	PROG. HORAIRE	CONNECTÉ	ALIMENTATION / COMMUNICATION	RÉFÉRENCE
Thermostats modulants	Navilink 105	250	VI*	•	Filaire / Filaire	074 501
	Navilink 125 Connect	250	VI*	•	Filaire / Radio	074 502
	Navilink 128 Radio-Connect	250	VI*	•	Piles / Radio	074 503
Sonde extérieure	Sonde extérieure filaire	250	II			De série
Connectivité Atlantic Cozytouch via thermostat	Navilink 125 Connect	250	VI*	•	Filaire / Radio	074 502
	Navilink 128 Radio-Connect	250	VI*	•	Piles / Radio	074 503
Plaque de finition Navilink		250				074 510

ACCESSOIRES	DÉSIGNATION	RÉFÉRENCE	
Ballons tampons <sup>(1)</sup>	BT 25	700 436	
	BT 50	700 437	
	Mileo 200	090 881	
ECS <sup>(2)</sup>	Mileo 300	090 882	
	Mileo 200+	090 885	
	Mileo 300+	090 886	
	Kit ECS	074 665	
Relève	Kit relève Ixtra M	074 668	
2 zones	Kit 2 zones	074 666	
Froid	Kit rafraîchissement	074 670	
Circulateur	Kit pompe Ixtra M Compact	074 671	
	Kit de raccordement hydraulique rapide (Tuyauterie DN32 + Kit raccords)	10M 20M	074 672 074 673
	Outil de sertissage raccords		074 674
Liaisons hydrauliques	Kit raccords		074 675
	Kit raccordement rapide avec outil (Tuyauterie DN32 + Kit raccords + Outils de sertissage)	10M 20M	570 635 570 636
	Kit échangeurs de barrage	8-10 11-17	524 808 524 809
Protection	Kit 2 vannes antigel (DN32)		074 242
	Support sol caoutchouc		074 241
Accessoires groupe extérieur	Bac à condensats		074 240

## PRÉCONISATIONS D'INSTALLATION

### A - IXTRA M COMPACT - 1 ZONE DE CHAUFFE

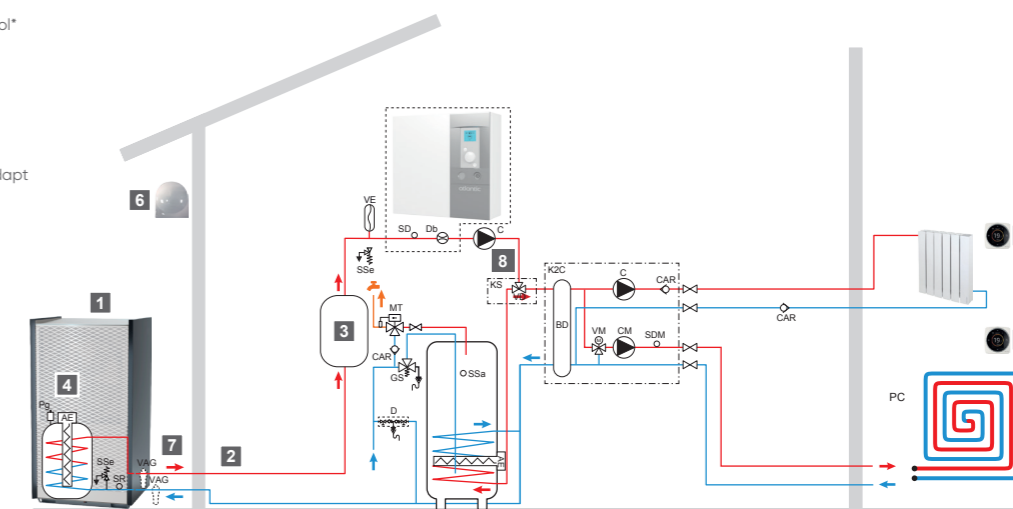
- 1 Groupe extérieur et support sol\*
- 2 Liaisons hydrauliques\*
- 3 Ballon tampon\*
- 4 Appoint électrique intégré
- 5 Thermostat modulant\*
- 6 Sonde extérieure ou Smart Adapt
- 7 Vanne Antigel\*
- 8 Pompe\*



\* Options, voir pages 100-101.

### B - IXTRA M COMPACT - 2 ZONES DE CHAUFFE + BALLON SANITAIRE

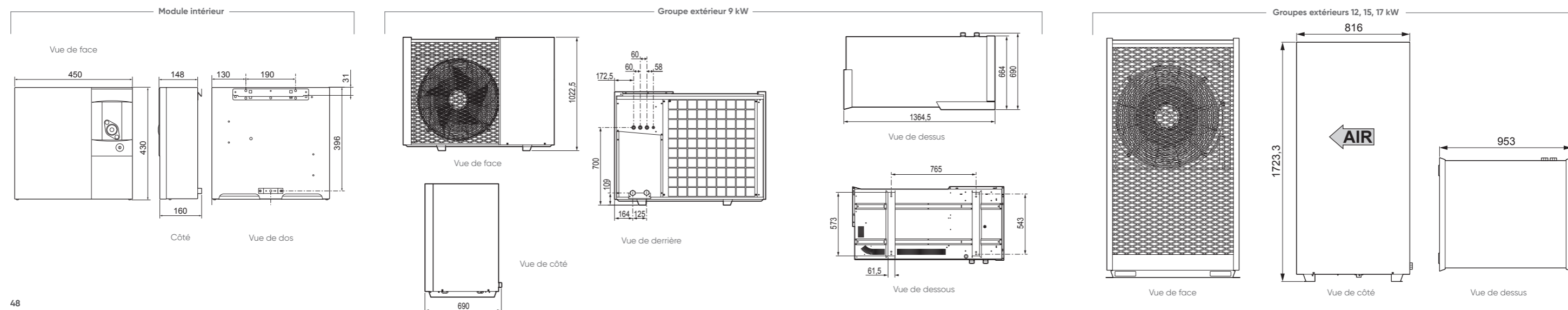
- 1 Groupe extérieur et support sol\*
- 2 Liaisons hydrauliques\*
- 3 Ballon tampon\*
- 4 Appoint électrique intégré
- 5 Thermostat modulant\*
- 6 Sonde extérieure ou Smart Adapt
- 7 Vanne Antigel\*
- 8 Pompe\*



\* Options, voir pages 100-101.

Schématiques hydrauliques et électriques détaillées présentes dans la notice d'installation.

## CARACTÉRISTIQUES DIMENSIONNELLES (en mm)



# Gamme Ixtra M Duo

POMPE À CHALEUR AIR/EAU MONOBLOC - MOYENNE TEMPÉRATURE



**+ PRODUIT**

- Facile à installer :** grâce à l'échangeur coaxial avec appoint électrique et volume tampon intégrés de série dans l'unité extérieure et dans l'unité intérieure
- Intégration parfaite dans l'habitat :** grâce à son confort acoustique de 35 dB(A)\* seulement
- Plus de tranquillité**
  - Conception hydraulique éprouvée
  - Robustesse de l'unité extérieure avec finitions métal
  - \*À 3 mètres, en mode silence



**6 modèles de 9 à 17 kW**

- Monophasé/triphasé
- Tout type d'émetteur
- Gamme chauffage + ECS et option rafraîchissement
- Régulation sur sonde extérieure ou SmartAdapt
- Compatible avec les thermostats Navilink 105, 125 Connect et 128 Radio-Connect et l'application Atlantic Cozytouch

### Fournitures

- Groupe extérieur Inverter au R452b intégrant :**
- Circuit frigorifique avec compresseur Scroll
  - Ventilateur invisible simple, optimisé et silencieux
  - Fil chauffant antigel
  - Appoint électrique 6 ou 9 kW
  - Échangeur coaxial immergé
- Module intérieur intégrant :**
- Ballon tampon 16L
  - Circulateur basse consommation
  - Vase d'expansion, débitmètre
  - Préparateur ECS 190L

### Colisage

- Livré en 2 colis :
- Colis module intérieur / 1 colis groupe extérieur

### Garanties

- 2 ans pièces
- + 1 an pièces et main d'œuvre sous condition<sup>(3)</sup>
- 5 ans compresseur et échangeur<sup>(4)</sup>

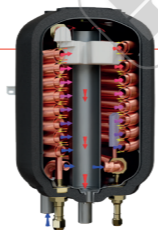
**atlantic PRO Services**

UN SERVICE DE PRO AU SERVICE DES PROS  
Voir p. 10 à 21

Parcours de formations recommandé :  
PAC 1-12, PAC 1-13 et AGR 1-06  
Voir p. 37

### FIABILITÉ

La gamme Ixtra M bénéficie de la technologie brevetée Atlantic : l'échangeur coaxial, idéal pour la rénovation, lui garantit une grande robustesse.



## CARACTÉRISTIQUES TECHNIQUES & PERFORMANCES DU GROUPE EXTÉRIEUR

DÉSIGNATION	UNITÉ	9	12	12 TRI	15	15 TRI	17 TRI
Réfrigérant		R452B	R452B	R452B	R452B	R452B	R452B
<b>CARACTÉRISTIQUES ET PERFORMANCES CHAUFFAGE</b>							
Classe énergétique - chauffage (35 °C / 55 °C)	-	A+++ / A++	A+++ / A++	A+++ / A++	A+++ / A++	A+++ / A++	A++ / A++
Efficacité énergétique saisonnière - chauffage (35 °C / 55 °C) <sup>(1)</sup>	%	175/128	175/130	175/130	177/131	177/131	165/126
Puissance acoustique (intérieur / extérieur) <sup>(1)</sup>	dB(A)	- / 53	- / 54	- / 54	- / 53	- / 54	- / 52
<b>CARACTÉRISTIQUES GÉNÉRALES</b>							
<b>SCOP 35 °C / 55 °C</b>							
Température de départ maximum	°C	60	60	60	60	60	60
Puissance calorifique +7°C / +35°C maximum	kW	9	12	12	15	15	17
COP +7°C / +35°C nominal		4,33	4,52	4,52	4,48	4,8	3,23
Puissance calorifique -7°C / +55°C	kW	6,21	8,46	8,46	11,95	11,95	13,64
COP -7°C / +55°C - Rad		2,08	2,17	2,17	2,19	2,19	2,03
Puissance appoint électrique	kW	6	6	9	6	9	9
<b>GROUPE EXTÉRIEUR</b>							
Niveau sonore <sup>(1)</sup>	dB(A)	35	35	35	35	35	35
Poids à vide / en eau	kg	165/190	207/250	207/250	207/250	207/250	207/250
Charge usine en fluide frigorigène	kg	1,80	2,85	2,85	2,75	2,75	2,75
Quantité en tonne équivalent CO <sub>2</sub>	t	1,26	1,99	1,99	1,92	1,92	1,92
Contenance ballon échangeur	L	16	24	24	24	24	24
Plage de fonctionnement conseillée mini / maxi - mode chaud	°C	-20/35	-20/35	-20/35	-20/35	-20/35	-20/35
<b>LIAISONS HYDRAULIQUES</b>							
Diamètres Entrée et Sortie circuit chauffage (filetage mâle)	pouces	1"1/4	1"1/4	1"1/4	1"1/4	1"1/4	1"1/4
<b>RACCORDEMENTS ÉLECTRIQUES</b>							
Calibre disjoncteurs appoints PAC courbe C	A	32	32	20	32	20	20
Câble d'alimentation appoints PAC	mm <sup>2</sup>	3G6	3G6	4G2,5	3G6	4G2,5	4G2,5
Alimentation	V/Hz	230 / 50	230 / 50	400 / 50	230 / 50	400 / 50	400 / 50
Calibre disjoncteurs courbe C <sup>(2)</sup>	A	32	32	20	32	32	32
Câble d'interconnexion groupe extérieur - Module intérieur <sup>(2)</sup>	mm <sup>2</sup>	3x0,5 ~ 1,5m <sup>2</sup>	3x0,5 ~ 1,5m <sup>2</sup>	3x0,5 ~ 1,5m <sup>2</sup>	3x0,5 ~ 1,5m <sup>2</sup>	3x0,5 ~ 1,5m <sup>2</sup>	3x0,5 ~ 1,5m <sup>2</sup>
<b>MODULE INTÉRIEUR</b>							
Poids à vide / en eau	kg	145 / 359	145 / 359	145 / 359	145 / 359	145 / 359	145 / 359
<b>CARACTÉRISTIQUES HYDRAULIQUES</b>							
Contenance ballon échangeur	L	16	16	16	16	16	16
Contenance vase expansion	L	12	12	12	12	12	12
Contenance ballon ECS	L	190	190	190	190	190	190
Matériaux ballon ECS		Acier émaillé					
Niveau déperdition Qpr (essai selon EN15332 V10-2019)		1,226	1,226	1,226	1,226	1,226	1,226
Classe ERP préparateur ECS		B	B	B	B	B	B
Diamètres Entrée et Sortie circuit chauffage (filetage mâle)	pouces	1"	1"	1"	1"	1"	1"
<b>RACCORDEMENTS ÉLECTRIQUES</b>							
Alimentation	V / Hz	230 / 50	230 / 50	230 / 50	230 / 50	230 / 50	230 / 50
Consommation veille	W	7	7	7	7	7	7
Calibre disjoncteurs courbe	A	2	2	2	2	2	2
Câble d'alimentation	mm <sup>2</sup>	3G1,5	3G1,5	3G1,5	3G1,5	3G1,5	3G1,5

**ErP** Retrouvez toutes les données de performances énergétiques sur notre site internet [www.atlantic-pros.fr](http://www.atlantic-pros.fr)

(1) Niveau de pression sonore à 3 m de l'appareil, 1,5 m du sol, champ libre directivité 2, mode silence activé.  
(2) Les sections de câbles et calibres de protection des disjoncteurs sont donnés à titre indicatif et ne dispensent pas l'installateur de vérifier que ces sections correspondent aux besoins et répondent aux normes en vigueur. (3) Niveau de pression sonore à 1 m de l'appareil, 1,5 m du sol, champ libre directivité 2.

## LONGUEURS ET DIAMÈTRES DES TUYAUTERIES HYDRAULIQUES

DISTANCE UE/MH	1-3 M	3-10 M	10-30 M
Diamètre mini liaisons hydrauliques	DN20	DN25	DN32
Épaisseur mini isolant liaisons	20 mm	30 mm	50 mm

(1) Selon la législation en vigueur. Peut-être sujet à modifications. (2) Avec accessoires selon solution choisie. (3) Bénéficiez d'une extension qui porte la garantie à 3 ans pièces et 1 an main d'œuvre, si la mise en service est effectuée par un SAV agréé ou par le service d'interventions techniques constructeur Atlantic (SITC) dans les 6 mois maximum à compter de la date de facturation du matériel par Atlantic. (4) La garantie pièces est applicable uniquement si un entretien annuel est réalisé depuis la mise en service auprès d'un installateur professionnel agréé ou qualifié.



# Gamme Ixtra M Duo

POMPE À CHALEUR AIR/EAU MONOBLOC - MOYENNE TEMPÉRATURE

## TARIFS FONCTIONS DE RÉGULATION ET ACCESSOIRES

Détails des accessoires pages 100-101.

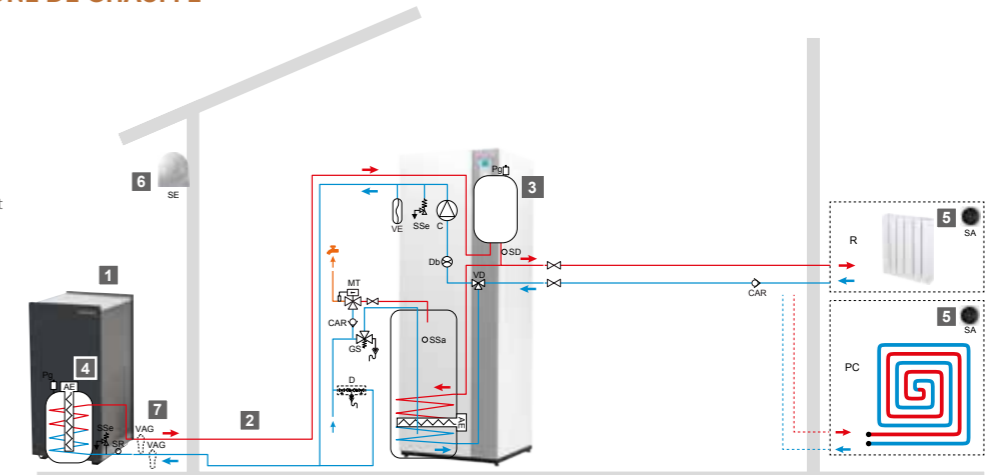
FONCTIONS DE RÉGULATION		CLASSE ErP	PROG. HORAIRE	CONNECTÉ	ALIMENTATION / COMMUNICATION
Thermostats modulants	Navilink 105	VI*	•		Filaire / Filaire
	Navilink 125 Connect	VI*	•	•	Filaire / Radio
	Navilink 128 Radio-Connect	VI*	•	•	Piles / Radio
Sonde extérieure	Sonde extérieure filaire	II			
Connectivité Atlantic Cozytouch via thermostat	Navilink 125 Connect	VI*	•	•	Filaire / Radio
	Navilink 128 Radio-Connect	VI*	•	•	Piles / Radio
Plaque de finition Navilink					

ACCESSOIRES	DÉSIGNATION	
Ballons tampons <sup>(1)</sup>	BT 25	
	BT 50	
Relève	Kit relève IXTRA M Duo	
2 zones	Kit 2 zones IXTRA M Duo	
Froid	Kit rafraîchissement	
Liaisons hydrauliques	Kit de raccordement rapide (Tuyauterie DN32 + Kit raccords)	10M
		20M
	Outil de sertissage raccords	
Protection	Kit raccords	
	Kit raccordement rapide avec outil (Tuyauterie DN32 + Kit raccords + Outils de sertissage)	10M
		20M
Protection	Kit échangeurs de barrage	8-10
	Kit 2 vannes antigel (DN32)	11-17

## PRÉCONISATIONS D'INSTALLATION

### A - IXTRA M DUO : 1 ZONE DE CHAUFFE

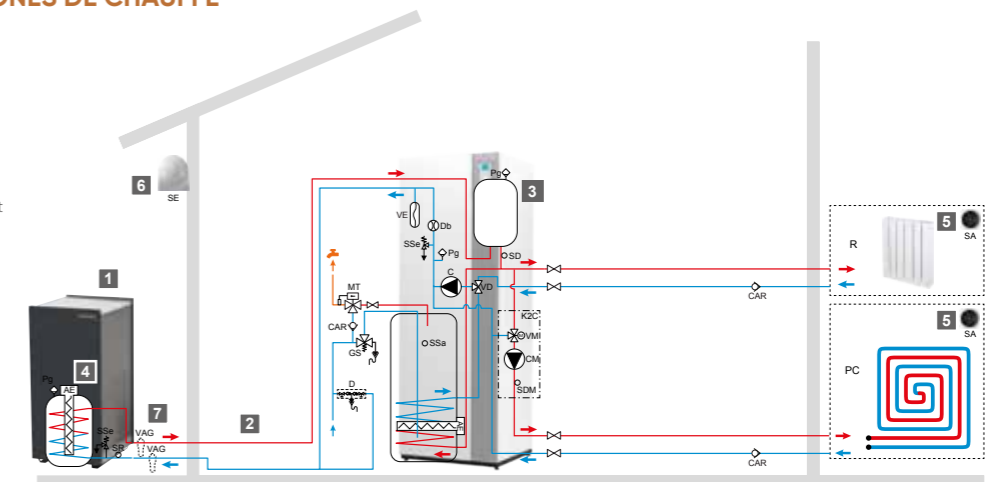
- 1 Groupe extérieur et support sol\*
- 2 Liaisons hydrauliques\*
- 3 Ballon tampon intégré
- 4 Appoint électrique intégré
- 5 Thermostat modulant\*
- 6 Sonde extérieure ou Smart Adapt
- 7 Vanne Antigel\*



\*Options, voir pages 100-101.

### B - IXTRA M DUO : 2 ZONES DE CHAUFFE

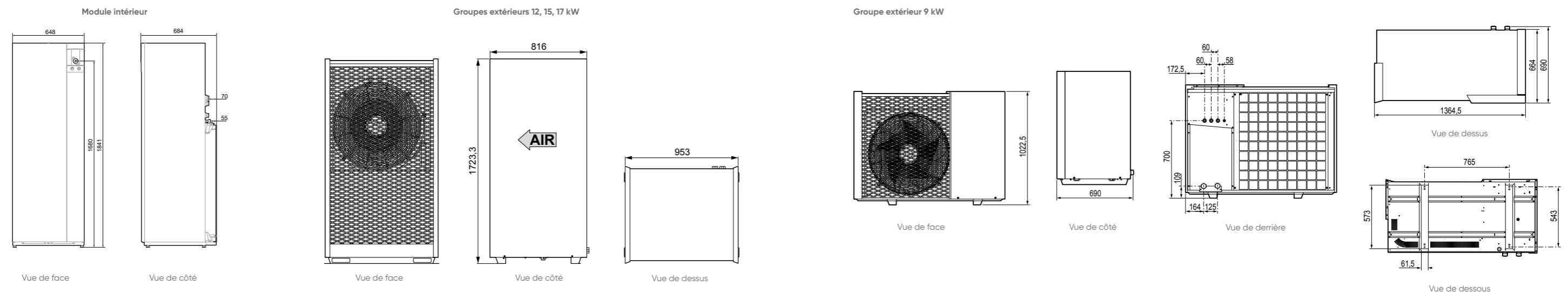
- 1 Groupe extérieur et support sol\*
- 2 Liaisons hydrauliques\*
- 3 Ballon tampon intégré
- 4 Appoint électrique intégré
- 5 Thermostat modulant\*
- 6 Sonde extérieure ou Smart Adapt
- 7 Vanne Antigel\*



\*Options, voir pages 100-101.

Schéma hydrauliques et électriques détaillées présentes dans la notice d'installation.

## CARACTÉRISTIQUES DIMENSIONNELLES (en mm)



# Gamme Alfea Excellia M **NOUVEAU**

POMPE À CHALEUR AIR/EAU MONOBLOC - MOYENNE TEMPÉRATURE - CHAUFFAGE SEUL



DONNÉES PROVISOIRES



PILOTABLE À DISTANCE<sup>(2)</sup>



## + PRODUIT

### • Plus de performance

- Idéale pour le remplacement de chaudières gaz ou fioul et de pompes à chaleur en logement isolé
- Performances énergétiques optimisées avec le fluide R32 pour plus d'économies

### • Plus de facilité d'installation

- Pas de volume minimum requis
- Système tout compris : ballon tampon, pompe de découplage, filtre, vanne de vidange et appoint électrique déjà intégrés

### • Plus de tranquillité

- Pompe à chaleur silencieuse : à partir de 40 dB(A)
- Protection de l'échangeur intégrée avec le système Smart Protect : débit minimum assuré, filtre et système de décantation

### 3 modèles de 6 à 11 kW

- Monophasé
- Tout type d'émetteur
- Gamme chaud seul et option rafraîchissement
- Régulation sur sonde extérieure ou Smart Adapt
- Compatible avec les thermostats Navilink 105, 225 Connect et 228 Radio-Connect et l'application Atlantic Cozytouch



## Fournitures

### Groupe extérieur Inverter au R32 intégrant :

- Circuit frigorifique
- Ventilateur simple, optimisé et silencieux
- Circulateur basse-consommation
- Condenseur à plaques
- Débitmètre

### Module intérieur chauffage seul :

- Système de protection Smart Protect
- Ballon tampon de découplage
- Deuxième circulateur pour découplage intégré
- Régulation en continue de la quantité d'énergie dans le condenseur

## Colisage

- Livré en 2 colis
- 1 colis module intérieur / 1 colis groupe extérieur

## Garanties

- 2 ans pièces
- + 1 an pièces et main d'œuvre sous condition<sup>(3)</sup>
- 5 ans compresseur et échangeur<sup>(4)</sup>

atlantic **PRO**  
Services

UN SERVICE DE PRO AU SERVICE DES PROS  
Voir p. 10 à 21

Parcours de formations recommandé :  
PAC 1-12, PAC 1-13 et AGR 1-06  
Voir p. 37

## Nouveau système hydraulique de découplage sur ballon tampon le système Smart Protect

Pour assurer le fonctionnement optimal et durable de la pompe à chaleur.

La gamme Alfea Excellia M bénéficie du **système Smart Protect** qui révolutionne l'installation de pompes à chaleur sans volume supplémentaire requis. Cette technologie garantit le fonctionnement optimal de la pompe à chaleur dans le temps.

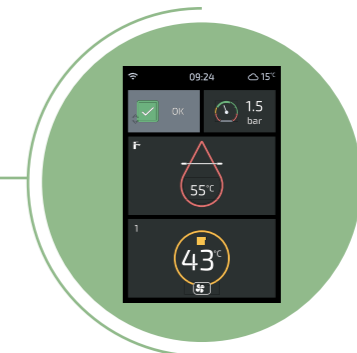
Technologie tout compris : ballon tampon, pompe de découplage, filtre, vanne de vidange et appoint électrique déjà intégrés.

Cela assure la protection de l'échangeur : débit minimum assuré, filtre et système de décantation.



## + RAPIDE À INSTALLER

- **Système Smart Protect** : système hydraulique de découplage sur ballon tampon
- **Exclusivité Atlantic Smart Adapt** : fonctionne sans sonde extérieure



## + FACILE À ENTREtenir

- **Système Smart Protect** : protection de l'échangeur grâce à débit minimum assuré, filtre et système de décantation intégrés
- Accessibilité optimisée des composants

## + DE SIMPLICITÉ

- Commande digitale **simple et intuitive** : avec écran couleur et texte
- Assistant de mise en service **Easy Start**
- Page de **diagnostic avancée**
- Connectivité wifi avec Cozytouch sans bridge
- Compatible avec les nouveaux thermostat Navilink 225 Connect et 228 Radio-Connect



## + DE FIABILITÉ

- Nouvelles unités extérieures monobloc co-développées et co-fabriquées avec Fujitsu
- Condenseur et hydraulique assemblés dans notre usine de Billy Berclau

## + DE FACILITÉ D'INTÉGRATION

- Silencieuse : à partir de 40 dB(A)
- Compacité du module intérieur mono-ventilateur pour toutes les puissances



(1) Selon la législation en vigueur. Peut-être sujet à modifications. (2) Avec accessoires selon solution choisie. (3) Bénéficiez d'une extension qui porte la garantie à 3 ans pièces et 1 an main d'œuvre, si la mise en service est effectuée par un SAV agréé ou par le service d'interventions techniques constructeur Atlantic (SITC) dans les 6 mois maximum à compter de la date de facturation du matériel par Atlantic. (4) La garantie pièces est applicable uniquement si un entretien annuel est réalisé depuis la mise en service auprès d'un installateur professionnel agréé ou qualifié.

# Gamme Alfea Excellia M

POMPE À CHALEUR AIR/EAU MONOBLOC - MOYENNE TEMPÉRATURE - CHAUFFAGE SEUL

## CARACTÉRISTIQUES TECHNIQUES & PERFORMANCES

DÉSIGNATION	UNITÉ	ALFEA EXCELLIA M 6	ALFEA EXCELLIA M 8	ALFEA EXCELLIA M 11
Réfrigérant		<b>R32</b>	<b>R32</b>	<b>R32</b>
<b>CARACTÉRISTIQUES ET PERFORMANCES CHAUFFAGE</b>				
<b>Classe énergétique - chauffage (35 °C / 55 °C)</b>	-	<b>A+++ / A++</b>	<b>A+++ / A++</b>	<b>A+++ / A++</b>
Efficacité énergétique saisonnière - chauffage (35 °C / 55 °C) avec sonde extérieure	%	198 / 141	207 / 146	209 / 148
Puissance acoustique (intérieur / extérieur) <sup>(1)</sup>	dB(A)	40 / 53	40 / 54	40 / 54
<b>CARACTÉRISTIQUES GÉNÉRALES</b>				
<b>SCOP 35 °C / 55 °C</b>		<b>4,98 / 3,55</b>	<b>5,2 / 3,68</b>	<b>5,24 / 3,73</b>
Température de départ maximum	°C	60°C	60°C	60°C
Puissance calorifique +7 °C / +35 °C maximum	kW	5	8	10
COP +7 °C / +35 °C nominal		5,03	5,19	4,88
Puissance calorifique -7 °C / +55 °C	kW	4,80	7,50	8,50
COP -7 °C / +55 °C		2,13	2,14	2,14
Puissance appoint électrique	kW	3	3	6
<b>GROUPE EXTÉRIEUR</b>				
Poids à vide / en eau	kg	80/85	110/115	110/115
Charge usine en fluide frigorigène	kg	0,8	1,47	1,47
Quantité en tonne équivalent CO <sub>2</sub>	t	0,54	0,99	0,99
<b>LIAISONS HYDRAULIQUES</b>				
Diamètres Entrée et Sortie circuit chauffage (filetage mâle)	pouces	1	1	1
<b>RACCORDEMENTS ÉLECTRIQUES</b>				
Alimentation	V	230	230	230
Calibre disjoncteurs courbe C	A	25	32	32
<b>MODULE INTÉRIEUR</b>				
Poids à vide / en eau	kg	40/62	40/62	40/62
<b>CARACTÉRISTIQUES HYDRAULIQUES</b>				
Contenance ballon tampon	L	16	16	16
Contenance vase expansion	L	12	12	12
Diamètres Entrée et Sortie circuit chauffage (filetage mâle)	pouces	1	1	1
Plage de fonctionnement conseillée mini / maxi - mode chaud	°C	-20/35	-20/35	-20/35
<b>RACCORDEMENTS ÉLECTRIQUES</b>				
Alimentation	V / Hz	230	230	230

## TARIFS FONCTIONS DE RÉGULATION ET ACCESSOIRES

FONCTIONS DE RÉGULATION	CLASSE ErP	PROG. HORAIRE	CONNECTÉ	ALIMENTATION / COMMUNICATION
Thermostats modulants	Navilink 105	V	•	Filaire / Filaire
	Navilink 225 Connect	V	•	Filaire / Radio
	Navilink 228 Radio-Connect	V	•	Piles / Radio
Sonde extérieure	Sonde extérieure filaire	II		
Solution de contrôle pièce par pièce	Solution Multizone		•	Piles / Radio
Connectivité Atlantic Cozytouch via thermostat	Navilink 225 Connect	V	•	Filaire / Radio
	Navilink 228 Radio-Connect	V	•	Piles / Radio
Plaque de finition Navilink				

■ Montant éco-participation à ajouter : 0,12 € HT.

ACCESSOIRES	DÉSIGNATION	
ECS <sup>(1)</sup>	Mileo 200	
	Mileo 300	
	Mileo 200 +	
	Mileo 300 +	
	Kit ECS	
Appoint	Relais +3kW	
2 zones	Kit 2 zones Alfea M	
Froid	Kit rafraichissement	
Fonctions supplémentaires : gestion BT, heures creuses	Carte d'extension	
Liaisons hydrauliques	Kit de raccordement hydraulique rapide	
		10M
		20M
	Outil de sertissage raccords	
Protection	Kit raccords	
	Kit raccordement rapide avec outil	
		10M
		20M
Accessoires groupe extérieur	Kit échangeurs de barrage	
		8-10
		11-17
	Kit 2 vannes antigel	
	Pot à boues avec bague magnétique	
	Bac à condensat 5-6	
	Bac à condensat 8-11	
	Support caoutchouc	

(1) Pour connaître la classe énergétique, reportez-vous p. 96.

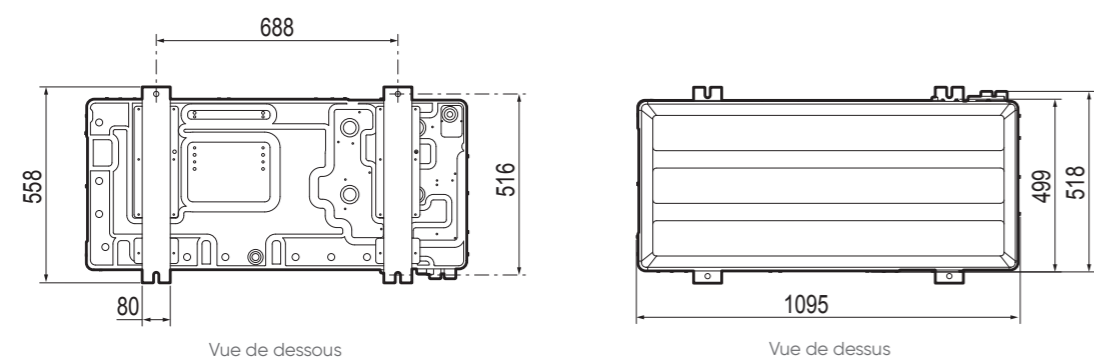
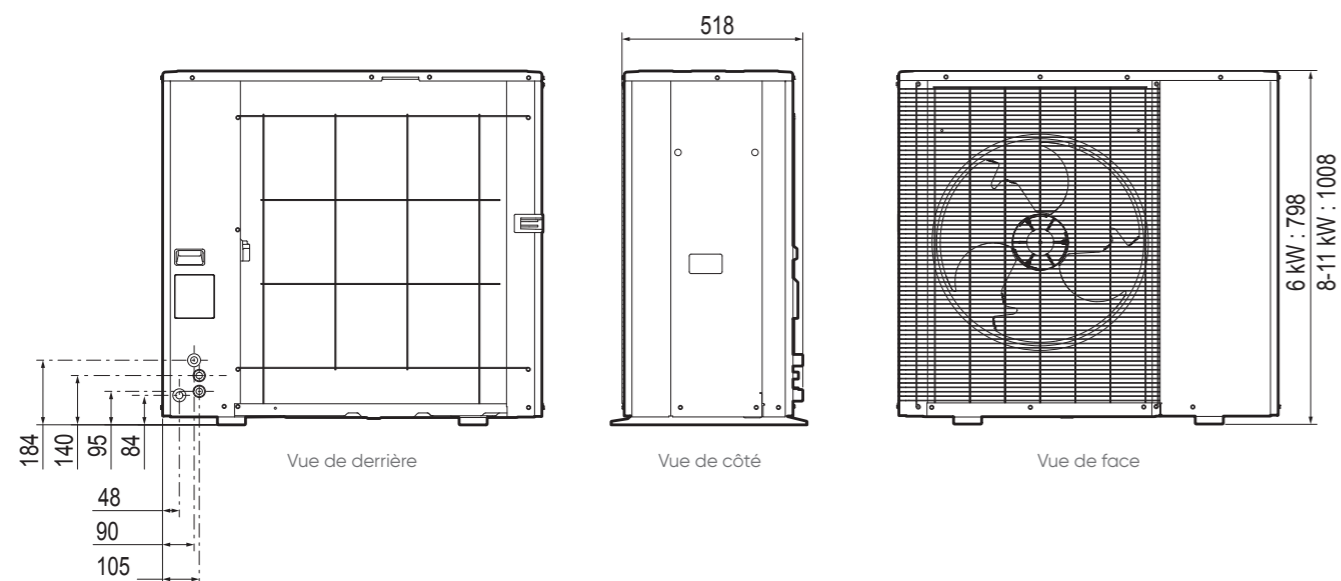
■ Montant éco-participation à ajouter : 5 € HT.

# Gamme Alfea Excellia M

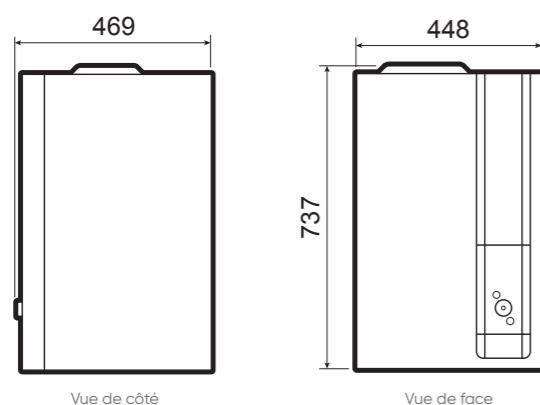
POMPE À CHALEUR AIR/EAU MONOBLOC - CHAUFFAGE SEUL

## CARACTÉRISTIQUES DIMENSIONNELLES (en mm)

### Groupes extérieurs



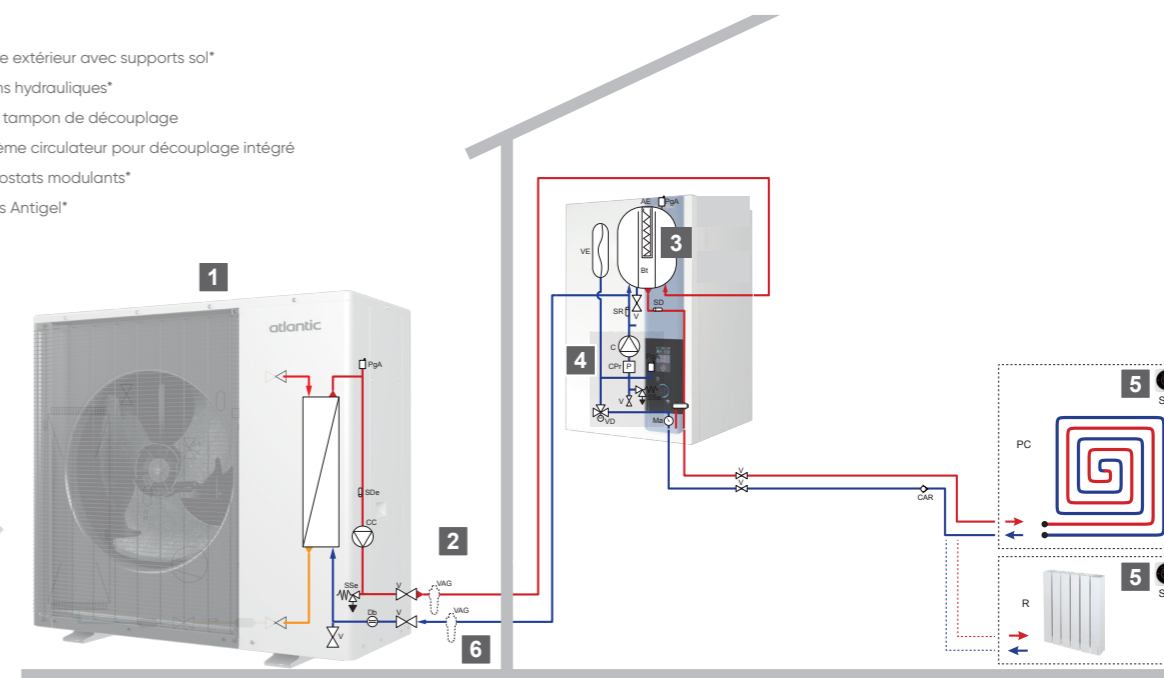
### Module intérieur



## PRÉCONISATIONS D'INSTALLATION

### A - ALFEA EXCELLIA M : 1 ZONE DE CHAUFFE

- 1 Groupe extérieur avec supports sol\*
- 2 Liaisons hydrauliques\*
- 3 Ballon tampon de découplage
- 4 Deuxième circulateur pour découplage intégré
- 5 Thermostats modulants\*
- 6 Vannes Antigel\*

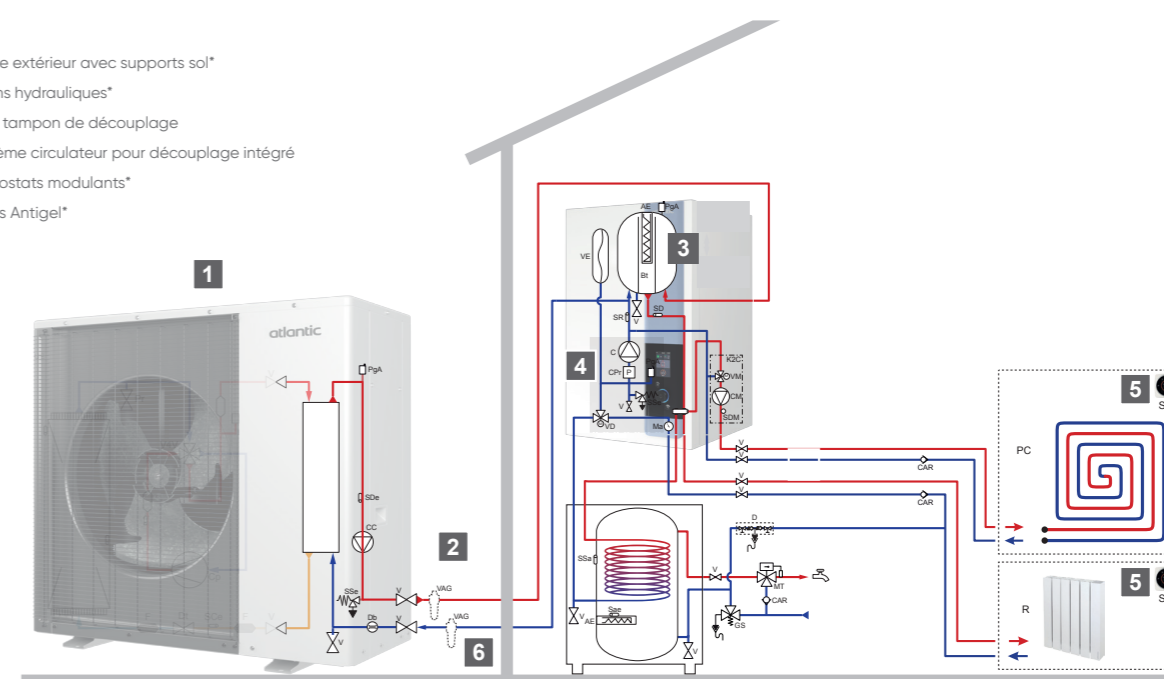


\*Options, voir pages 100-101.

## PRÉCONISATIONS D'INSTALLATION

### B - ALFEA EXCELLIA M : 2 ZONES DE CHAUFFE + BALLON SANITAIRE

- 1 Groupe extérieur avec supports sol\*
- 2 Liaisons hydrauliques\*
- 3 Ballon tampon de découplage
- 4 Deuxième circulateur pour découplage intégré
- 5 Thermostats modulants\*
- 6 Vannes Antigel\*



\*Options, voir pages 100-101.

Schémathèques hydrauliques et électriques détaillées présentes dans la notice d'installation.

# Gamme Alfea Excellia M Duo **NOUVEAU**

POMPE À CHALEUR AIR/EAU MONOBLOC - MOYENNE TEMPÉRATURE - CHAUFFAGE ET ECS INTÉGRÉE

DONNÉES PROVISOIRES  
 35°C    55°C

## + PRODUIT

- Plus de performance**
  - Idéale pour le remplacement de chaudières gaz ou fioul et de pompes à chaleur en logement isolé
  - Performances énergétiques optimisées avec le fluide R32 pour plus d'économies
- Plus de facilité d'installation**
  - Pas de volume minimum requis
  - Système tout compris : ballon tampon, pompe de découplage, filtre, vanne de vidange et appoint électrique déjà intégrés
- Plus de tranquillité**
  - Pompe à chaleur silencieuse : à partir de 40 dB(A)
  - Protection de l'échangeur intégrée avec le **système Smart Protect** : débit minimum assuré, filtre et système de décantation

### 3 modèles de 6 à 11 kW

- Monophasé
- Tout type d'émetteur
- Gamme chauffage et ECS intégrée et option rafraîchissement
- Régulation sur sonde extérieure ou Smart Adapt
- Compatible avec les thermostats Navilink 105, 225 Connect et 228 Radio-Connect et l'application Atlantic Cozytouch



### Fournitures

#### Groupe extérieur Inverter au R32 intégrant :

- Circuit frigorifique
- Ventilateur simple, optimisé et silencieux
- Circulateur basse-consommation
- Condenseur à plaques
- Débitmètre

#### Module intérieur au sol :

- Système de protection **Smart Protect**
- Ballon tampon de découplage
- Deuxième circulateur pour découplage intégré
- Débitmètres ECS
- Ballon ECS 190L

#### Colisage

- Livré en 2 colis
- 1 colis module intérieur / 1 colis groupe extérieur

#### Garanties

- 2 ans pièces
- + 1 an pièces et main d'œuvre sous condition<sup>(3)</sup>
- 5 ans compresseur, échangeur et ballon ECS<sup>(4)</sup>



UN SERVICE DE PRO AU SERVICE DES PROS  
Voir p. 10 à 21

Parcours de formations recommandé :  
PAC 1-12, PAC 1-13 et AGR 1-06  
Voir p. 37

## Nouveau système hydraulique de découplage sur ballon tampon le système Smart Protect



Pour assurer le fonctionnement optimal et durable de la pompe à chaleur.

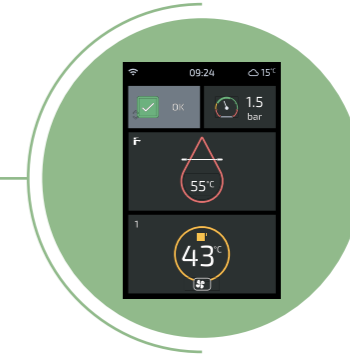
La gamme Alfea Excellia M bénéficie du **système Smart Protect** qui révolutionne l'installation de pompes à chaleur sans volume minimum requis. Cette technologie garantit le fonctionnement optimal de la pompe à chaleur dans le temps.

Technologie tout compris : ballon tampon, pompe de découplage, filtre, vanne de vidange et appoint électrique déjà intégrés.

Cela assure la protection de l'échangeur : débit minimum assuré, filtre et système de décantation.

## + RAPIDE À INSTALLER

- **Système Smart Protect** : système hydraulique de découplage sur ballon tampon
- **Exclusivité Atlantic Smart Adapt** : fonctionne sans sonde extérieure



## + FACILE À ENTREtenir

- **Système Smart Protect** : protection de l'échangeur grâce à débit minimum assuré, filtre et système de décantation intégrés
- Accessibilité optimisée des composants

## + DE SIMPLICITÉ

- Commande digitale **simple et intuitive** : avec écran couleur et texte
- Assistant de mise en service **Easy Start**
- Page de **diagnostic avancée**
- Connectivité wifi avec Cozytouch sans bridge

- Compatible avec les nouveaux thermostat Navilink 225 Connect et 228 Radio-Connect



## + DE FIABILITÉ

- Nouvelles unités extérieures monobloc co-développées et co-fabriquées avec Fujitsu
- Condenseur et hydraulique assemblés dans notre usine de Billy Berclau

## + DE FACILITÉ D'INTÉGRATION

- Silencieuse : à partir de 40 db(A)\*
- Compacité du module intérieur mono-ventilateur pour toutes les puissances



(1) Selon la législation en vigueur. Peut-être sujet à modifications. (2) Avec accessoires selon solution choisie. (3) Bénéficiez d'une extension qui porte la garantie à 3 ans pièces et 1 an main d'œuvre, si la mise en service est effectuée par un SAV agréé ou par le service d'interventions techniques constructeur Atlantic (SITC) dans les 6 mois maximum à compter de la date de facturation du matériel par Atlantic. (4) La garantie pièces est applicable uniquement si un entretien annuel est réalisé depuis la mise en service auprès d'un installateur professionnel agréé ou qualifié.

# Gamme Alfea Excellia M Duo

POMPE À CHALEUR AIR/EAU MONOBLOC - MOYENNE TEMPÉRATURE - CHAUFFAGE ET ECS INTÉGRÉE

## CARACTÉRISTIQUES TECHNIQUES & PERFORMANCES

DÉSIGNATION	UNITÉ	ALFEA EXCELLIA M DUO 6	ALFEA EXCELLIA M DUO 8	ALFEA EXCELLIA M DUO 11
Réfrigérant		<b>R32</b>	<b>R32</b>	<b>R32</b>
<b>CARACTÉRISTIQUES ET PERFORMANCES CHAUFFAGE</b>				
<b>Classe énergétique - chauffage (35 °C / 55 °C)</b>	-	<b>A+++ / A++</b>	<b>A+++ / A++</b>	<b>A+++ / A++</b>
Efficacité énergétique saisonnière - chauffage (35 °C / 55 °C) avec sonde extérieure	%	198 / 141	207 / 146	209 / 148
Puissance acoustique (intérieur / extérieur)	dB(A)	40 / 53	40 / 54	40 / 54
<b>CARACTÉRISTIQUES GÉNÉRALES</b>				
<b>SCOP 35 °C / 55 °C</b>		<b>4,98 / 3,55</b>	<b>5,2 / 3,68</b>	<b>5,24 / 3,73</b>
Température de départ maximum	°C	60°C	60°C	60°C
Puissance calorifique +7°C / +35°C maximum	kW	5	8	10
COP +7°C / +35°C nominal		5,03	5,19	4,88
Puissance calorifique -7°C / +55°C	kW	4,80	7,50	8,50
COP -7°C / +55°C		2,13	2,14	2,14
Puissance appoint électrique	kW	3	3	3
<b>GROUPE EXTÉRIEUR</b>				
Poids à vide / en eau	kg	80/85	110/115	110/115
Charge usine en fluide frigorigène	kg	0,8	1,47	1,47
Quantité en tonne équivalent CO <sub>2</sub>	t	0,54	0,99	0,99
<b>LIAISONS HYDRAULIQUES</b>				
Diamètres Entrée et Sortie - circuit chauffage (filetage mâle)	pouces	1	1	1
<b>RACCORDEMENTS ÉLECTRIQUES</b>				
Alimentation	V/Hz	230	230	230
Calibre disjoncteurs courbe C	A	25	32	32
<b>CARACTÉRISTIQUES HYDRAULIQUES</b>				
Contenance vase expansion	L	12	12	12
Contenance ballon ECS	L	190	190	190
Appoint électrique ECS	kW	1,2	1,2	1,2
Matériaux ballon ECS		Acier émaillé		
Diamètres Entrée et Sortie circuit chauffage (filetage mâle)	pouces	1	1	1
Contenance ballon tampon	L	16	16	16
Plage de fonctionnement conseillée mini / maxi - mode chaud	°C	-20/35	-20/35	-20/35
<b>RACCORDEMENTS ÉLECTRIQUES</b>				
Alimentation	V / Hz	230	230	230

## TARIFS FONCTIONS DE RÉGULATION ET ACCESSOIRES

FONCTIONS DE RÉGULATION	CLASSE ErP	PROG. HORAIRE	CONNECTÉ	ALIMENTATION / COMMUNICATION
Navilink 105	V	•		Filaire / Filaire
Thermostats modulants <b>N</b> Navilink 225 Connect	V	•	•	Filaire / Radio
<b>N</b> Navilink 228 Radio-Connect	V	•	•	Piles / Radio
Sonde extérieure	Sonde extérieure filaire	II		
Solution de contrôle pièce par pièce	Solution Multizone		•	Piles / Radio
Connectivité Atlantic Cozytouch via thermostat <b>N</b> Navilink 225 Connect	V	•	•	Filaire / Radio
<b>N</b> Navilink 228 Radio-Connect	V	•	•	Piles / Radio
Plaque de finition Navilink				

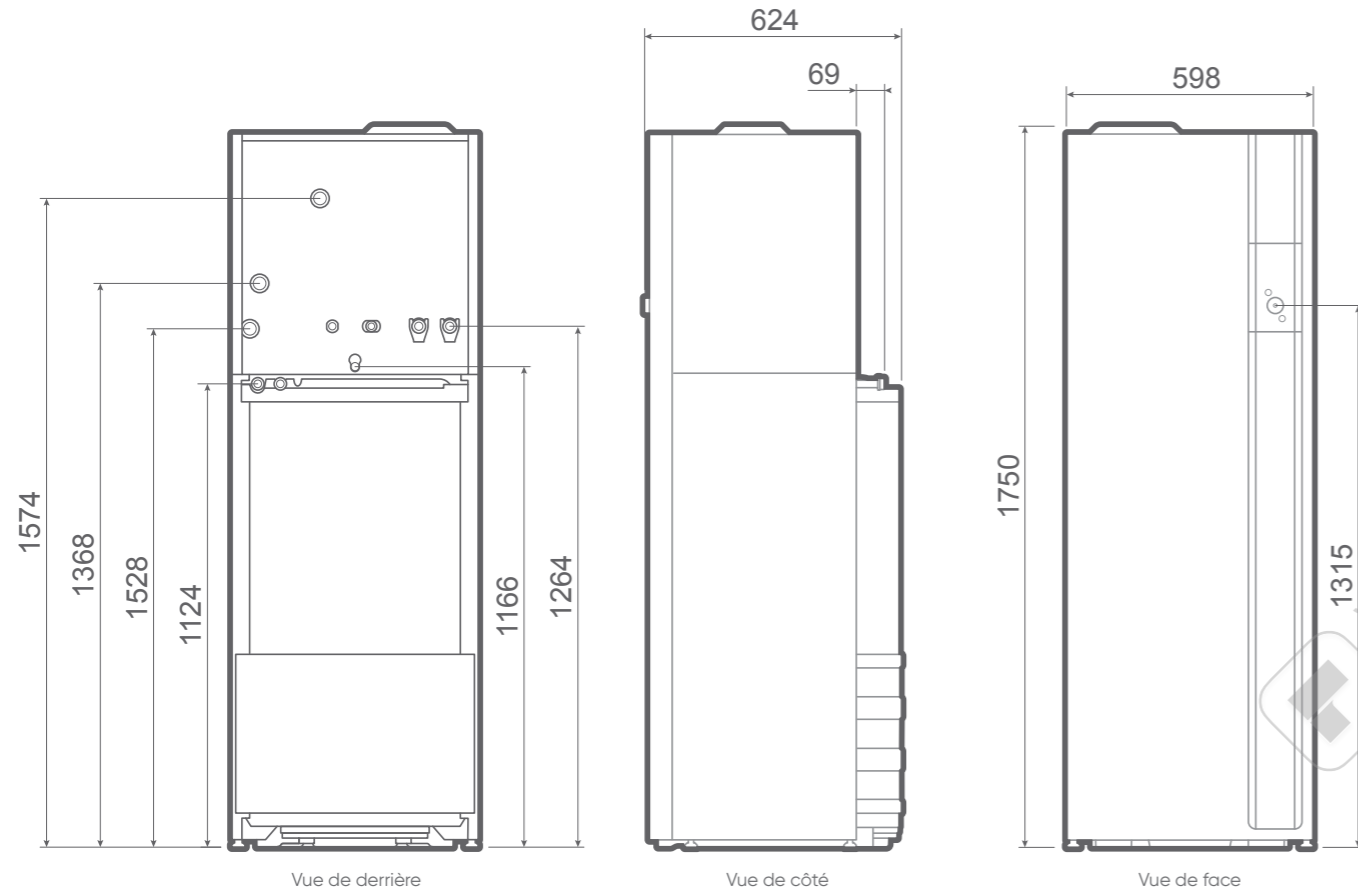
ACCESSOIRES	DÉSIGNATION
ECS	Kit d'expansion sanitaire
	Kit recirculation
Appoint	Relais +3kW
2 zones	Kit 2 zones Alfea M Duo
Froid	Kit rafraîchissement
Fonctions supplémentaires : gestion BT, heures creuses	Carte d'extension
	Kit de raccordement hydraulique rapide
	10M
	20M
Liaisons hydrauliques	Outil de sertissage raccords
	Kit raccords
	Kit raccordement rapide avec outil
	10M
	20M
Protection	Kit échangeurs de barrage
	8-10
	11-17
	Kit 2 vannes antigel
	Pot à boues avec bague magnétique
Accessoires groupe extérieur	Bac à condensat 5-6
	Bac à condensat 8-14
	Support caoutchouc
	Vannes antigel

# Gamme Alfea Excellia M Duo

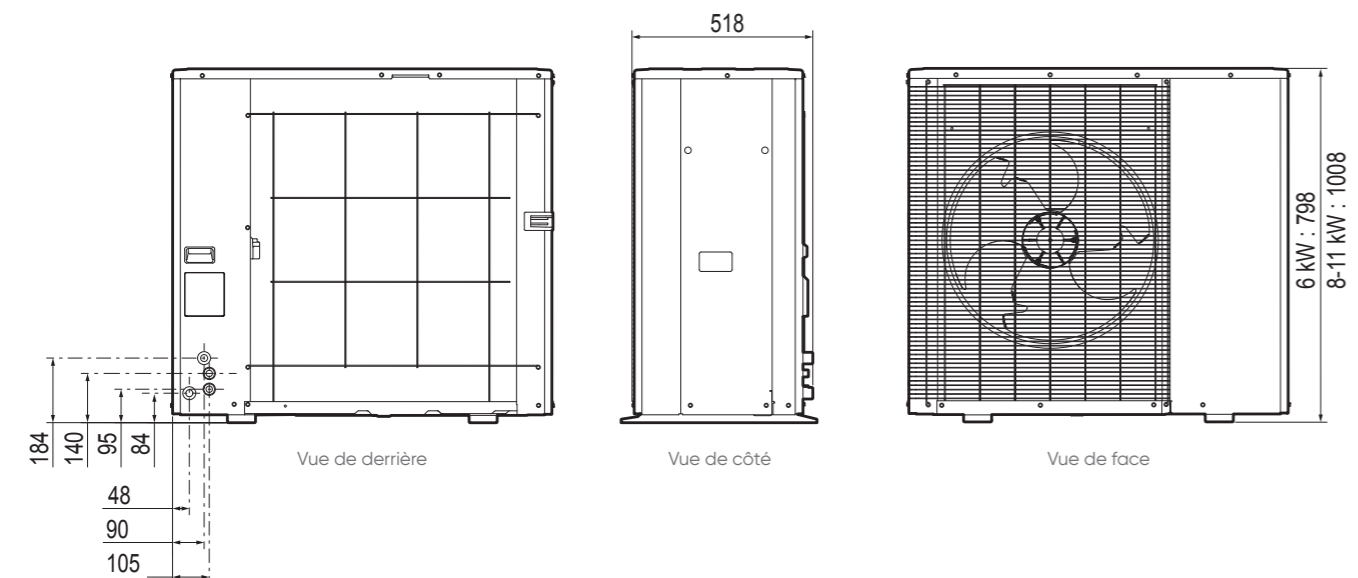
POMPE À CHALEUR AIR/EAU MONOBLOC - MOYENNE TEMPÉRATURE - CHAUFFAGE ET ECS INTÉGRÉE

## CARACTÉRISTIQUES DIMENSIONNELLES (en mm)

### Module intérieur



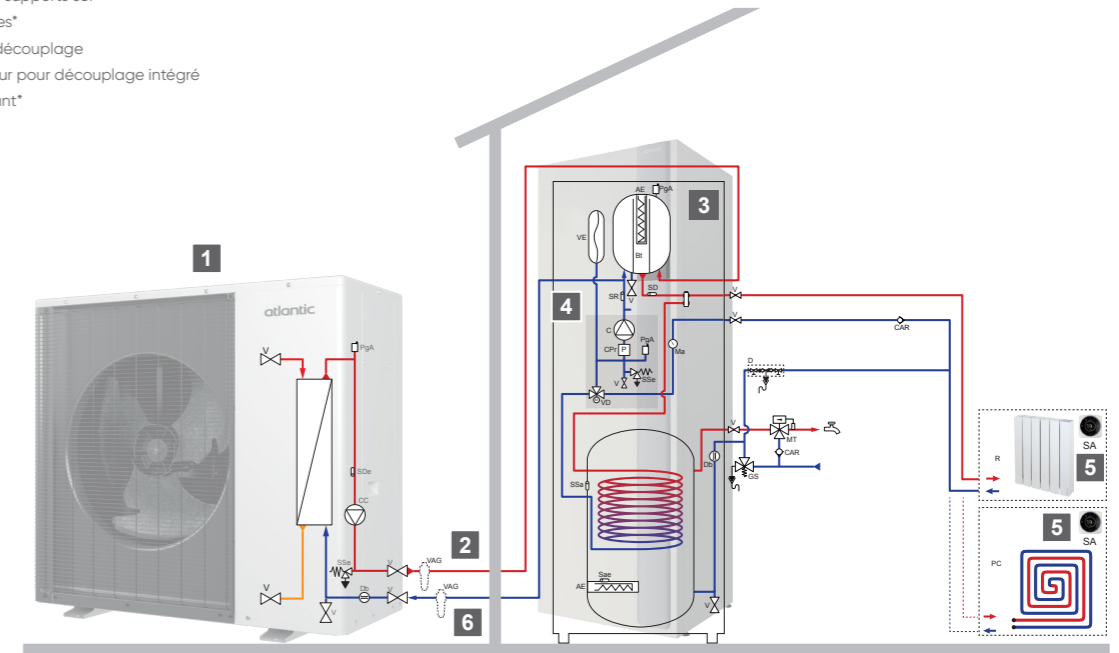
### Groupe extérieur



## PRÉCONISATIONS D'INSTALLATION

### A - ALFEA EXCELLIA : 1 ZONE DE CHAUFFE

- 1 Groupe extérieur et supports sol\*
- 2 Liaisons hydrauliques\*
- 3 Ballon tampon de découplage
- 4 Deuxième circulateur pour découplage intégré
- 5 Thermostat modulant\*
- 6 Vannes antigel\*

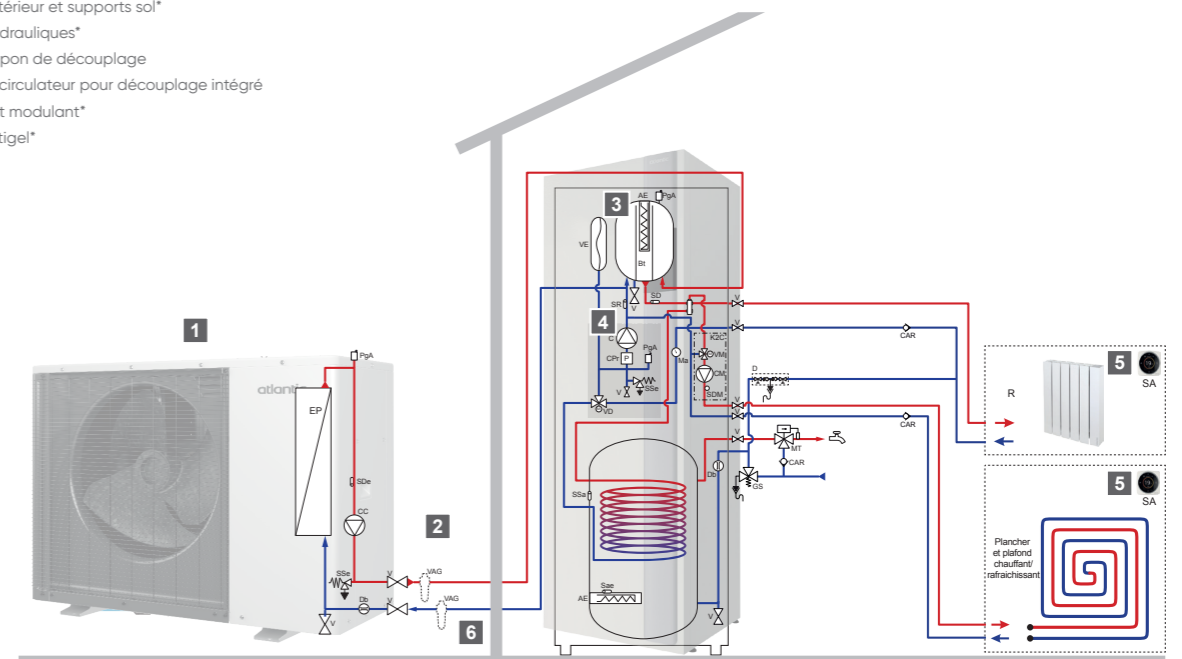


\*Options, voir pages 100-101.

## PRÉCONISATIONS D'INSTALLATION

### B - ALFEA EXCELLIA : 2 ZONES DE CHAUFFE

- 1 Groupe extérieur et supports sol\*
- 2 Liaisons hydrauliques\*
- 3 Ballon tampon de découplage
- 4 Deuxième circulateur pour découplage intégré
- 5 Thermostat modulant\*
- 6 Vannes antigel\*



\*Options, voir pages 100-101.

Schématiques hydrauliques et électriques détaillées présentes dans la notice d'installation.

# Gamme Alfea Excellia<sup>ai</sup>

POMPE À CHALEUR AIR/EAU SPLIT - MOYENNE TEMPÉRATURE - CHAUFFAGE SEUL



## PRODUIT

- **Facile à installer :** grâce à l'appoint intégré de série, l'échangeur coaxial avec volume tampon et la fonction de paramétrage EASY START
- **Facile à entretenir :** avec un accès direct à la conception hydraulique
- **Accompagnement Atlantic :** outil d'aide au dimensionnement, Garantie Express en 24h et centres de formation

### 8 modèles de 11 à 17 kW

- Monophasé / Triphasé
- Remplacement ou relève chaudière
- Tout type d'émetteur
- Gamme chaud seul et option rafraîchissement
- Régulation sur température extérieure



### Fournitures

- Groupe extérieur Inverter intégrant :**
- Circuit frigorifique technologie à réinjection de liquide en phase de compression (R410A)
  - Compresseur Twin Rotary
  - Double ventilateur
- Module intérieur mural intégrant :**
- Appoint électrique intégré (6 ou 9 kW)
  - Échangeur coaxial immergé
  - Tableau électrique et borniers de raccordement
  - Circulateur basse consommation
  - Vase d'expansion, soupape, manomètre

### Régulation

- Fonction EASY START intégrée, paramétrage rapide de la PAC
- Régulation d'1 ou 2 zones (option) sur loi d'eau avec sonde extérieure fournie

### Colisage

- Livrée en 2 colis
- 1 colis module intérieur / 1 colis groupe extérieur

### Garanties

- 2 ans pièces
- +1 an pièces et main d'œuvre sous condition<sup>(3)</sup>
- 5 ans compresseur et échangeur<sup>(4)</sup>

**atlantic PRO Services**

UN SERVICE DE PRO AU SERVICE DES PROS  
Voir p. 10 à 21

Parcours de formations recommandé :  
PAC 1-06 et PAC 1-14 - Voir p. 37  
Formation Qualipac : AGR 1-06 - Voir p. 37

## CARACTÉRISTIQUES TECHNIQUES & PERFORMANCES

DÉSIGNATION	UNITÉ	ALFEA EXCELLIA A.I. 11	ALFEA EXCELLIA A.I. 14	ALFEA EXCELLIA A.I. TRI 11	ALFEA EXCELLIA A.I. TRI 14	ALFEA EXCELLIA A.I. TRI 16	ALFEA EXCELLIA HP A.I. 16	ALFEA EXCELLIA HP A.I. TRI 15	ALFEA EXCELLIA HP A.I. TRI 17	
Réfrigérant		R410A	R410A	R410A	R410A	R410A	R410A	R410A	R410A	
<b>CARACTÉRISTIQUES ET PERFORMANCES CHAUFFAGE</b>										
Classe énergétique - chauffage (35°C / 55°C)	-	A++ / A+	A++ / A+	A++ / A+	A++ / A+	A++ / A+	A++/A++	A++/A++	A++/A++	
Puissance thermique (35°C / 55°C) <sup>(1)</sup>	kW	11 / 9	13 / 11	11 / 9	13 / 11	14 / 13	16 / 14	17 / 16	18 / 17	
Consommation annuelle d'énergie - chauffage (35°C / 55°C)	kWh	6062 / 6623	6824 / 8041	5930 / 6669	6738 / 7803	7408 / 9062	8014 / 8757	8606 / 9915	9059 / 10232	
Efficacité énergétique saisonnière - chauffage (35°C / 55°C) <sup>(1)</sup>	%	151 / 112	148 / 113	154 / 112	150 / 117	149 / 117	163 / 125	164 / 130	161 / 130	
Efficacité énergétique saisonnière - chauffage (35°C / 55°C) avec sonde extérieure	%	153 / 114	150 / 115	156 / 114	152 / 119	151 / 119	165 / 127	166 / 132	163 / 132	
Puissance acoustique (intérieur / extérieur) <sup>(1)</sup>	dB(A)	46 / 69	46 / 69	46 / 68	46 / 69	46 / 69	45 / 67	45 / 67	45 / 67	
<b>CARACTÉRISTIQUES GÉNÉRALES</b>										
SCOPE 35°C / 55°C		3,85 / 2,87	3,77 / 2,90	3,92 / 2,87	3,82 / 3,00	3,80 / 3,00	4,25 / 3,21	4,18 / 3,33	4,12 / 3,33	
Puissance calorifique +7°C / +35°C - PC	kW	10,80	13,50	10,80	13,00	15,17	16,00	15,00	17,00	
COP +7°C / +35°C - PC		4,25	4,18	4,30	4,18	4,10	4,15	4,33	4,15	
Puissance calorifique -7°C / +35°C - PC	kW	10,38	11,54	10,38	12,20	12,98	14,50	13,20	15,00	
COP -7°C / +35°C - PC		2,40	2,27	2,43	2,38	2,40	2,75	2,90	2,82	
Puissance calorifique +7°C / +55°C - Rad	kW	7,59	9,48	9,29	10,60	12,24	14,50	13,20	15,00	
COP +7°C / +55°C - Rad		2,47	2,40	2,64	2,41	2,48	2,60	2,77	2,73	
Puissance calorifique -7°C / +55°C - Rad	kW	7,57	9,20	9,27	10,10	12,00	10,90	13,20	14,20	
COP -7°C / +55°C - Rad		1,66	1,81	1,82	1,79	1,74	1,85	1,95	1,92	
Puissance calorifique -7°C / +60°C - Rad	kW	6,71	8,42	8,48	10,10	10,9	10,80	11,20	11,70	
Puissance appoint électrique	kW	6	6	9	9	9	6	9	9	
<b>MODULE INTÉRIEUR</b>										
Niveau sonore <sup>(2)</sup>	dB(A)	39	39	39	39	39	37	37	37	
Poids à vide / en eau	kg	46 / 62	46 / 62	46 / 62	46 / 62	46 / 62	53 / 75	53 / 75	53 / 75	
<b>CARACTÉRISTIQUES HYDRAULIQUES</b>										
Contenance ballon échangeur	L	16	16	16	16	16	24	24	24	
Contenance vase expansion	L	8	8	8	8	8	10	10	10	
Diamètres Entrée et Sortie circuit chauffage (filetage mâle)	pouce	1	1	1	1	1	1	1	1	
Plage de fonctionnement conseillée mini / maxi - mode chaud	°C	-25 / +35	-25 / +35	-25 / +35	-25 / +35	-25 / +35	-25 / +35	-25 / +35	-25 / +35	
<b>RACCORDEMENTS ÉLECTRIQUES</b>										
Alimentation	V / Hz	230 / 50	230 / 50	400 / 50	400 / 50	400 / 50	230 / 50	400 / 50	400 / 50	
Consommation veille	W	5	5	5	5	5	5	5	5	
Calibre disjoncteurs appoints PAC courbe C <sup>(5)</sup>	A	32	32	20	20	20	32	20	20	
Câble d'alimentation appoints PAC <sup>(5)</sup>	mm <sup>2</sup>	3G6	3G6	4G2,5	4G2,5	4G2,5	3G6	4G2,5	4G2,5	
<b>GROUPE EXTÉRIEUR FUJITSU</b>										
Niveau sonore <sup>(3)</sup>	dB(A)	47	47	46	47	47	45	45	45	
Poids en fonctionnement	kg	92	92	99	99	99	137	138	138	
<b>CARACTÉRISTIQUES FRIGORIFIQUES</b>										
Diamètre gaz	pouce	5/8	5/8	5/8	5/8	5/8	5/8	5/8	5/8	
Diamètre liquide	pouce	3/8	3/8	3/8	3/8	3/8	3/8	3/8	3/8	
Charge usine en fluide frigorigène HFC R410A	g	2 500	2 500	2 500	2 500	2 500	3 800	3 800	3 800	
Quantité en tonne équivalent CO <sub>2</sub>	t	5	5	5	5	5	8	8	8	
Longueur mini / maxi	m	5/20	5/20	5/20	5/20	5/20	5/30	5/30	5/30	
Dénivelé maxi	m	15	15	15	15	15	15 <sup>(4)</sup>	15 <sup>(4)</sup>	15 <sup>(4)</sup>	
Longueur maxi sans complément de charge	m	15	15	15	15	15	15	15	15	
Masse de gaz à rajouter par m supplémentaire	g	50	50	50	50	50	50	50	50	
<b>RACCORDEMENTS ÉLECTRIQUES</b>										
Alimentation	V / Hz	230 / 50	230 / 50	400 / 50	400 / 50	400 / 50	230 / 50	400 / 50	400 / 50	
Consommation veille	W	7,5	7,5	11,5	11,5	11,5	23	19	19	
Intensité nominale	A	11,4	14,2	3,7	4,8	5,5	17,2	6,43	7,4	
Intensité maximale	A	22	25	8,5	9,5	10,5	28	14	14	
Calibre disjoncteurs courbe C <sup>(5)</sup>	A	32	32	20	20	20	32	16	16	
Câble d'alimentation groupe extérieur <sup>(5)</sup>	mm <sup>2</sup>	3G6	3G6	5G2,5	5G2,5	5G2,5	3G6	5G2,5	5G2,5	
Câble d'interconnexion groupe extérieur - Module intérieur	mm <sup>2</sup>	4G1,5	4G1,5	4G1,5	4G1,5	4G1,5	4G1,5	4G1,5	4G1,5	

ErP Retrouvez toutes les données de performances énergétiques sur notre site internet [www.atlantic-pros.fr](http://www.atlantic-pros.fr)

(1) Certifié par HP Keymark.  
 (2) Niveau de pression sonore à 1 m de l'appareil, 1,5 m du sol, champ libre directivité 2.  
 (3) Niveau de pression sonore à 5 m de l'appareil, 1,5 m du sol, champ libre directivité 2.  
 (4) Dans le cas où le groupe extérieur se trouve au dessus du module intérieur.  
 (5) Les sections de câbles et calibres de protection des disjoncteurs sont donnés à titre indicatif et ne dispensent pas l'installateur de vérifier que ces sections correspondent aux besoins et répondent aux normes en vigueur.

(1) Selon la législation en vigueur. Peut-être sujet à modifications. (2) Avec accessoires selon solution choisie. (3) Bénéficiez d'une extension qui porte la garantie à 3 ans pièces et 1 an main d'œuvre, si la mise en service est effectuée par un SAV agréé ou par le service d'interventions techniques constructeur Atlantic (SITC) dans les 6 mois maximum à compter de la date de facturation du matériel par Atlantic. (4) La garantie pièces est applicable uniquement si un entretien annuel est réalisé depuis la mise en service auprès d'un installateur professionnel agréé ou qualifié.



# Gamme Alfea Excellia <sup>ai</sup>

## RÉGULATIONS / ACCESSOIRES

### TARIFS FONCTIONS DE RÉGULATION ET ACCESSOIRES

Détails des accessoires pages 100-101.

FONCTIONS DE RÉGULATION	PAGES	CLASSE ErP	PROG. HORAIRE	CONNECTÉ	ALIMENTATION / COMMUNICATION
Thermostats modulateurs	Navilink A59 NB	247	VI*		Filaire ou Piles** / Radio
	Navilink A75	247	VI*	•	Filaire / Radio
	Navilink A78	247	VI*	•	Piles** / Radio
Sonde extérieure filaire		247	II		
Affichage des consommations	Estimation intégrée à l'interface de régulation	247			-
Connectivité	Pack Cozytouch NB A.I.	244	VI*	•	-
	Interopérabilité Delta Dore	251		•	-
	Interopérabilité Somfy	252		•	-

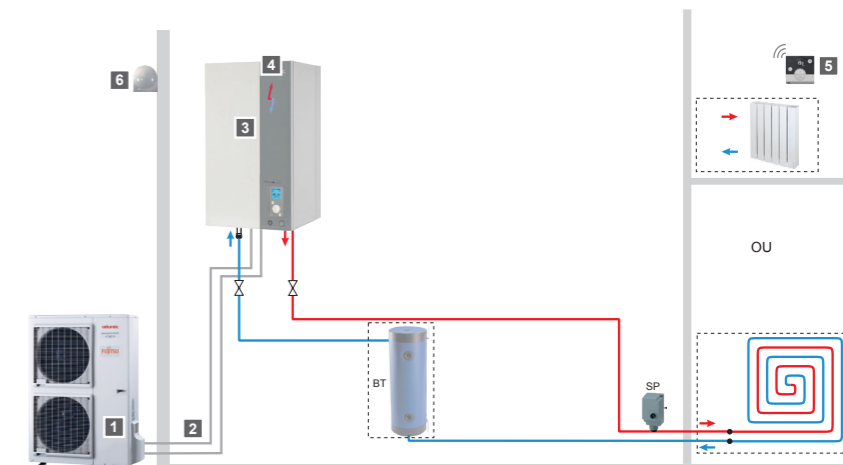
\*Avec sonde extérieure fournie de série avec la pompe à chaleur. \*\*Piles fournies.  
 ■ Montant éco-participation à ajouter : 0,12 € HT.

ACCESSOIRES	DÉSIGNATION
ECS <sup>(1)</sup>	Mileo 200
	Mileo 300
	Mileo 200+
	Mileo 300+
	Kit ECS ALFEA
2 zones	Kit 2 zones ALFEA
	Kit 2 zones ALFEA HP chauffage seul <sup>(2)</sup>
Relève	Kit relève ALFEA
	Kit relève ALFEA HP <sup>(2)</sup>
	Bouteille de découplage RLV
Froid	Kit rafraîchissement gamme ALFEA A.I.
Divers	Kit gros débit basse consommation <sup>(3)</sup>
Ballons tampons <sup>(4)</sup> (pour une plus grande capacité voir page 85)	BT 25
	BT 50
Accessoires groupe extérieur	Jeu supports anti-vibratiles (par 4)
	Support sol PVC 450 mm (par 2)
	Bouchons support sol (par 4)
	Support sol surélevé - HP <sup>(2)</sup>
	Support sol caoutchouc 600 mm (par 2)
	Support mural <sup>(5)</sup> 600 mm (avec barre)
	Traceur fond de bac
Bac à condensats ALFEA HP <sup>(2)</sup>	
Liaisons frigorifiques <sup>(6)</sup>	KM1 7M 5/8"-3/8"
	KM1 10M 5/8"-3/8"
	KM1 25M 5/8"-3/8"

### PRÉCONISATIONS D'INSTALLATION

#### A - ALFEA EXCELLIA (HP) A.I. : 1 ZONE DE CHAUFFE

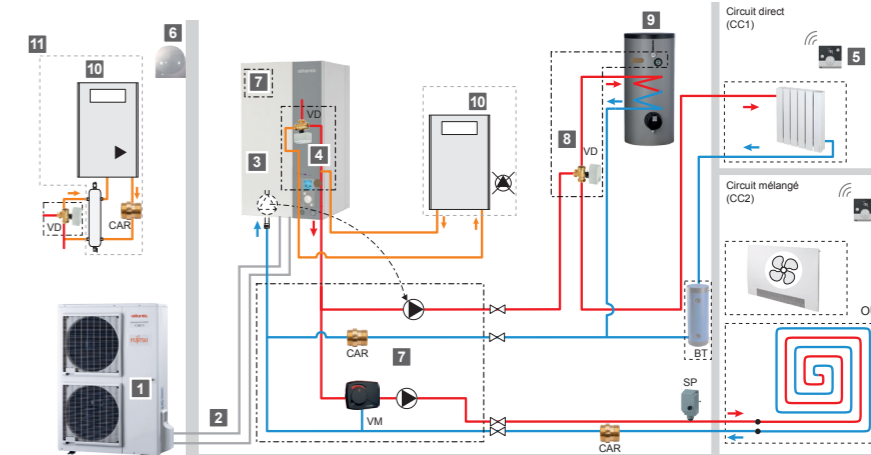
- 1 Groupe extérieur et supports sol\*
- 2 Liaisons frigorifiques\*
- 3 Module intérieur
- 4 Appoint électrique intégré
- 5 Thermostat modulant\*
- 6 Sonde extérieure



\*Options, voir pages 100-101.

#### B - ALFEA EXCELLIA (HP) A.I. : RELÈVE DE CHAUDIÈRE + 2 ZONES DE CHAUFFE + BALLON SANITAIRE

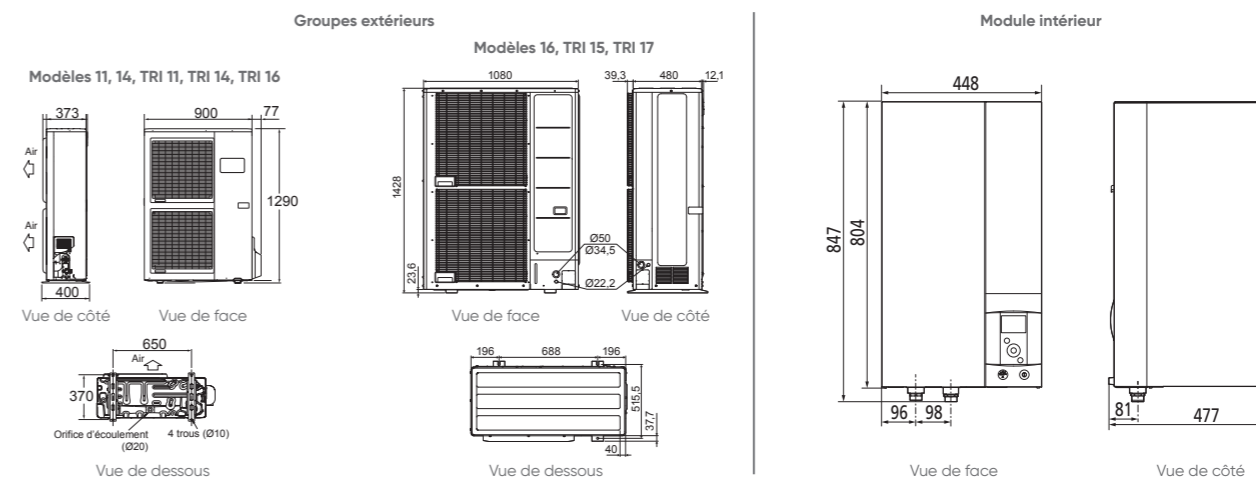
- 1 Groupe extérieur et supports sol\*
- 2 Liaisons frigorifiques\*
- 3 Module intérieur
- 4 Kit relève\*
- 5 Thermostats modulateurs\*
- 6 Sonde extérieure
- 7 Kit 2 zones\*
- 8 Kit ECS\*
- 9 PECS\*
- 10 Chaudière
- 11 Schéma avec bouteille de découplage si chaudière avec pompe



\*Options, voir pages 100-101.

Schémathèmes hydrauliques et électriques détaillées présentes dans la notice d'installation.

### CARACTÉRISTIQUES DIMENSIONNELLES (en mm)



# Gamme Alfea Excellia Duo <sup>ai</sup>

POMPE À CHALEUR AIR/EAU SPLIT - MOYENNE TEMPÉRATURE - CHAUFFAGE ET ECS INTÉGRÉE



## + PRODUIT

- Facile à installer grâce à l'appoint intégré de série, l'échangeur coaxial avec volume tampon et la fonction de paramétrage EASY START
- Facile à entretenir avec un accès direct à la conception hydraulique
- Accompagnement Atlantic : outil d'aide au dimensionnement, Garantie Express en 24h et centres de formation

## 8 modèles en chauffage + ECS accumulée de 11 à 17 kW

- Monophasé / Triphasé
- Remplacement ou relève chaudière
- Tout type d'émetteur
- Gamme chauffage et ECS intégrée et option rafraîchissement
- Régulation sur température extérieure



### Fournitures

- Groupe extérieur Inverter intégrant :**
- Circuit frigorifique technologie à réinjection de liquide en phase de compression (R410A)
  - Compresseur Twin Rotary
  - Double ventilateur
  - Régulation Full Inverter
- Module intérieur intégrant :**
- Échangeur coaxial immergé
  - Appoint électrique (6 ou 9 kW) intégré
  - Ballon ECS 190 L avec protection ACI
  - Circulateur basse consommation
  - Vase d'expansion, soupape, manomètre

### Régulation

- Navistem 400S**
- Fonction EASY START intégrée, paramétrage rapide de la PAC
  - Régulation d'1 ou 2 zones (option) sur loi d'eau avec sonde extérieure fournie

### Colisage

- Livrée en 2 colis
- 1 colis module intérieur / 1 colis groupe extérieur

### Garanties

- 2 ans pièces
- +1 an pièces et main d'œuvre sous condition<sup>(3)</sup>
- 5 ans compresseur, échangeur et ballon ECS<sup>(4)</sup>

**atlantic PRO Services**

UN SERVICE DE PRO AU SERVICE DES PROS  
Voir p. 10 à 21

---

Parcours de formations recommandé :  
PAC 1-06 et PAC 1-14 - Voir p. 37  
Formation Qualipac : AGR 1-06 - Voir p. 37

## CARACTÉRISTIQUES TECHNIQUES & PERFORMANCES

DÉSIGNATION	UNITÉ	ALFEA EXCELLIA DUO A.I. 11	ALFEA EXCELLIA DUO A.I. 14	ALFEA EXCELLIA DUO TRI A.I. 11	ALFEA EXCELLIA DUO TRI A.I. 14	ALFEA EXCELLIA DUO TRI A.I. 16	ALFEA EXCELLIA HP DUO A.I. 16	ALFEA EXCELLIA HP DUO A.I. TRI 15	ALFEA EXCELLIA HP DUO A.I. TRI 17	
<b>Réfrigérant</b>										
		R410A	R410A	R410A	R410A	R410A	R410A	R410A	R410A	
<b>CARACTÉRISTIQUES ET PERFORMANCES CHAUFFAGE</b>										
Classe énergétique - chauffage (35°C / 55°C) package	-	A++ / A+	A++ / A+	A++ / A+	A++ / A+	A++ / A+	A++ / A++	A++ / A++	A++ / A++	
Puissance thermique (35°C / 55°C) <sup>(1)</sup>	kW	11 / 9	13 / 11	11 / 9	13 / 11	14 / 13	16 / 14	17 / 16	18 / 17	
Consommation annuelle d'énergie - chauffage (35°C / 55°C)	kWh	6062 / 6623	6824 / 8041	5930 / 6669	6738 / 7803	7408 / 9062	8014 / 8757	8606 / 9915	9059 / 10 232	
Efficacité énergétique saisonnière - chauffage (35°C / 55°C) <sup>(1)</sup>	%	151 / 112	148 / 113	154 / 112	150 / 117	149 / 117	163 / 125	164 / 130	161 / 130	
Efficacité énergétique saisonnière - chauffage (35°C / 55°C) avec sonde extérieure	%	153 / 114	150 / 115	156 / 114	152 / 119	151 / 119	165 / 127	166 / 132	163 / 132	
Puissance acoustique (intérieur / extérieur) <sup>(1)</sup>	dB(A)	46 / 69	46 / 69	46 / 68	46 / 69	46 / 69	45 / 67	45 / 67	45 / 67	
<b>CARACTÉRISTIQUES ET PERFORMANCES ECS</b>										
Profil de soutirage - ECS <sup>(1)</sup>	-	L	L	L	L	L	L	L	L	
Classe énergétique - ECS	-	A	A	A	A	A	A	A	A	
Consommation annuelle d'énergie - ECS	kWh	1166	1166	1166	1166	1166	941	941	941	
Efficacité énergétique ECS <sup>(1)</sup>	%	88	88	88	88	88	109	109	109	
<b>CARACTÉRISTIQUES GÉNÉRALES</b>										
<b>SCOP 35°C / 55°C</b>										
Puissance calorifique +7°C / +35°C - PC	kW	10,80	13,50	10,80	13,00	15,17	16,00	15,00	17,00	
COP +7°C / +35°C - PC		4,25	4,18	4,30	4,18	4,10	4,15	4,33	4,15	
Puissance calorifique -7°C / +35°C - PC	kW	10,38	11,54	10,38	12,20	12,98	14,50	13,20	15,00	
COP -7°C / +35°C - PC		2,40	2,27	2,43	2,38	2,40	2,75	2,90	2,82	
Puissance calorifique +7°C / +55°C - Rad	kW	7,59	9,48	9,29	10,60	12,24	14,50	13,20	15,00	
COP +7°C / +55°C - Rad		2,47	2,40	2,64	2,41	2,48	2,60	2,77	2,73	
Puissance calorifique -7°C / +55°C - Rad	kW	7,57	9,20	9,27	10,10	12,00	10,90	13,20	14,20	
COP -7°C / +55°C - Rad		1,66	1,81	1,82	1,79	1,74	1,85	1,95	1,92	
Puissance calorifique -7°C / +60°C - Rad	kW	6,71	8,42	8,48	10,10	10,9	10,80	11,20	11,70	
Puissance appoint électrique	kW	6	6	9	9	9	6	9	9	
<b>MODULE INTÉRIEUR</b>										
Niveau sonore <sup>(2)</sup>	dB(A)	39	39	39	39	39	37	37	37	
Poids à vide / en eau	kg	155 / 373	155 / 373	155 / 373	155 / 373	155 / 373	166 / 390	166 / 390	166 / 390	
<b>CARACTÉRISTIQUES HYDRAULIQUES</b>										
Contenance ballon échangeur	L	16	16	16	16	16	24	24	24	
Contenance vase expansion	L	12	12	12	12	12	12	12	12	
Contenance ballon ECS	L	190	190	190	190	190	190	190	190	
Appoint électrique ECS	kW	1,50	1,50	1,50	1,50	1,50	1,50	1,50	1,50	
<b>Matériaux ballon ECS</b>										
Acier émaillé										
Période de mise en température selon EN 16147	h/mn	46 mn	46 mn	46 mn	46 mn	46 mn	54 mn	54 mn	54 mn	
Température de référence selon EN 16147	°C	54,2	54,2	54,2	54,2	54,2	54,2	54,2	54,2	
COP selon EN 16147		2,25	2,25	2,30	2,30	2,30	2,56	2,56	2,56	
Volume max eau chaude utilisable selon EN 16147	L	250	250	250	250	250	250	250	250	
Puissance réserve Pes selon EN 16147	W	40	40	40	40	40	48	48	48	
Diamètres Entrée et Sortie circuit chauffage (filetage mâle)	pouce	1	1	1	1	1	1	1	1	
Plage de fonctionnement conseillée mini / maxi - mode chaud	°C	-25 / +35	-25 / +35	-25 / +35	-25 / +35	-25 / +35	-25 / +35	-25 / +35	-25 / +35	
<b>RACCORDEMENTS ÉLECTRIQUES</b>										
Alimentation	V / Hz	230 / 50	230 / 50	400 / 50	400 / 50	400 / 50	230 / 50	400 / 50	400 / 50	
Consommation veille	W	5	5	5	5	5	5	5	5	
Calibre disjoncteurs appoints PAC courbe C <sup>(3)</sup>	A	32	32	20	20	20	32	20	20	
Câble d'alimentation appoints PAC <sup>(3)</sup>	mm <sup>2</sup>	3G6	3G6	4G2,5	4G2,5	4G2,5	3G6	4G2,5	4G2,5	
Calibre disjoncteurs appoints ECS courbe C <sup>(3)</sup>	A	16	16	16	16	16	16	16	16	
Câble d'alimentation appoints ECS <sup>(3)</sup>	mm <sup>2</sup>	3G1,5	3G1,5	3G1,5	3G1,5	3G1,5	3G1,5	3G1,5	3G1,5	
<b>GRUPE EXTÉRIEUR FUJITSU</b>										
Niveau sonore <sup>(4)</sup>	dB(A)	47	47	46	47	47	45	45	45	
Poids en fonctionnement	kg	92	92	99	99	99	137	138	138	
<b>CARACTÉRISTIQUES FRIGORIFIQUES</b>										
Diamètre gaz	pouce	5/8	5/8	5/8	5/8	5/8	5/8	5/8	5/8	
Diamètre liquide	pouce	3/8	3/8	3/8	3/8	3/8	3/8	3/8	3/8	
Charge usine en fluide frigorigène HFC R410A	g	2 500	2 500	2 500	2 500	2 500	3 800	3 800	3 800	
Quantité en tonne équivalent CO <sub>2</sub>	t	5	5	5	5	5	8	8	8	
Longueur mini / maxi	m	5/20	5/20	5/20	5/20	5/20	5/30	5/30	5/30	
Dénivelé maxi	m	15	15	15	15	15	15 <sup>(5)</sup>	15 <sup>(5)</sup>	15 <sup>(5)</sup>	
Longueur maxi sans complément de charge	m	15	15	15	15	15	15	15	15	
Masse de gaz à rajouter par m supplémentaire	g	50	50	50	50	50	50	50	50	
<b>RACCORDEMENTS ÉLECTRIQUES</b>										
Alimentation	V / Hz	230 / 50	230 / 50	400 / 50	400 / 50	400 / 50	230 / 50	400 / 50	400 / 50	
Consommation veille	W	7,5	7,5	11,5	11,5	11,5	23	19	19	
Intensité nominale	A	11,4	14,2	3,7	4,8	5,5	17,2	6,43	7,4	
Intensité maximale	A	22	25	8,5	9,5	10,5	28	14	14	
Calibre disjoncteurs courbe C <sup>(3)</sup>	A	32	32	20	20	20	32	16	16	
Câble d'alimentation groupe extérieur <sup>(3)</sup>	mm <sup>2</sup>	3G6	3G6	5G2,5	5G2,5	5G2,5	3G6	5G2,5	5G2,5	
Câble d'interconnexion groupe extérieur - Module intérieur	mm <sup>2</sup>	4G1,5	4G1,5	4G1,5	4G1,5	4G1,5	4G1,5	4G1,5	4G1,5	

**ErP** Retrouvez toutes les données de performances énergétiques sur notre site internet [www.atlantic-pros.fr](http://www.atlantic-pros.fr)

(1) Certifié par HP Keymark.  
 (2) Niveau de pression sonore à 1 m de l'appareil, 1,5 m du sol, champ libre directivité 2.  
 (3) Les sections de câbles et calibres de protection des disjoncteurs sont données à titre indicatif et ne dispensent pas l'installateur de vérifier que ces sections correspondent aux besoins et répondent aux normes en vigueur.  
 (4) Niveau de pression sonore à 5 m de l'appareil, 1,5 m du sol, champ libre directivité 2.  
 (5) Dans le cas où le groupe extérieur se trouve au dessus du module intérieur.

# Gamme Alfea Excellia Duo <sup>ai</sup>

## RÉGULATIONS / ACCESSOIRES

### TARIFS FONCTIONS DE RÉGULATION ET ACCESSOIRES

Détails des accessoires pages 100-101.

FONCTIONS DE RÉGULATION	PAGE	CLASSE ErP	PROG. HORAIRE	CONNECTÉ	ALIMENTATION / COMMUNICATION
Thermostats modulants	Navilink A59 NB	247	VI*		Filaire ou Piles** / Radio
	Navilink A75	247	VI*	•	Filaire / Radio
	Navilink A78	247	VI*	•	Piles** / Radio
Sonde Extérieure filaire		247	II		
Affichage des consommations	Estimation intégrée à l'interface de régulation	247			-
	Pack Cozytouch NB A.I.	244	VI*	•	-
Connectivité	Interopérabilité Delta Dore	251		•	-
	Interopérabilité Somfy	252		•	-

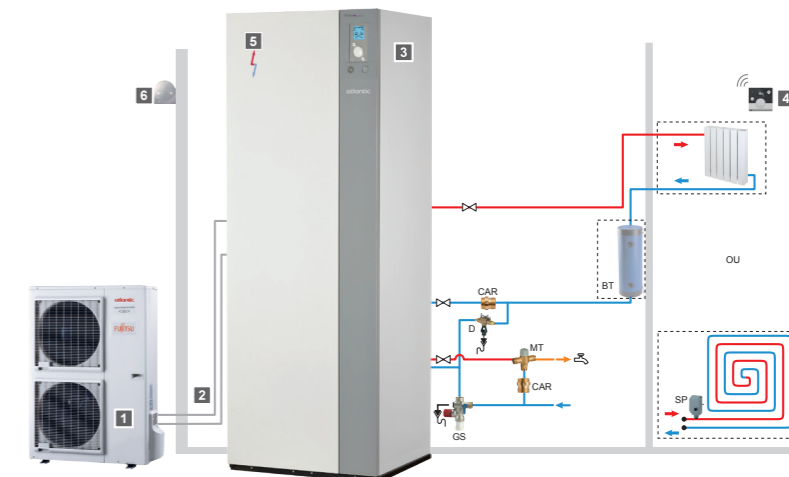
\*Avec sonde extérieure fournie de série avec la pompe à chaleur. \*\*Piles fournies.  
 ■ Montant éco-participation à ajouter : 0,12 € HT.

ACCESSOIRES	DÉSIGNATION
Raccordement hydraulique	Kit hydraulique Duo sortie haute 1 zone
	Kit hydraulique Duo sortie haute 2 zones
	Kit expansion sanitaire Duo <sup>(5)</sup>
2 zones	Kit 2 zones ALFEA Duo
	Kit 2 zones ALFEA HP Duo <sup>(1)</sup>
Relève	Kit relève ALFEA Duo
	Kit relève ALFEA HP <sup>(1)</sup>
Froid	Bouteille de découplage RLV
Divers	Kit rafraîchissement gamme ALFEA A.I.
Accessoires groupe extérieur	Kit gros débit basse consommation <sup>(2)</sup>
	Jeu supports anti-vibratiles (par 4)
	Support sol PVC 450 mm (par 2)
	Bouchons support sol (par 4)
	Support sol caoutchouc 600 mm (par 2)
	Support sol surélevé - HP <sup>(1)</sup>
	Support mural <sup>(3)</sup> 600 mm (avec barre)
	Traceur fond de bac
Liaisons frigorifiques <sup>(4)</sup>	Bac à condensats ALFEA HP <sup>(1)</sup>
	KM1 7M 5/8"-3/8"
	KM1 10M 5/8"-3/8"
	KM1 25M 5/8"-3/8"

### PRÉCONISATIONS D'INSTALLATION

#### A - ALFEA EXCELLIA (HP) DUO A.I. : 1 ZONE DE CHAUFFE

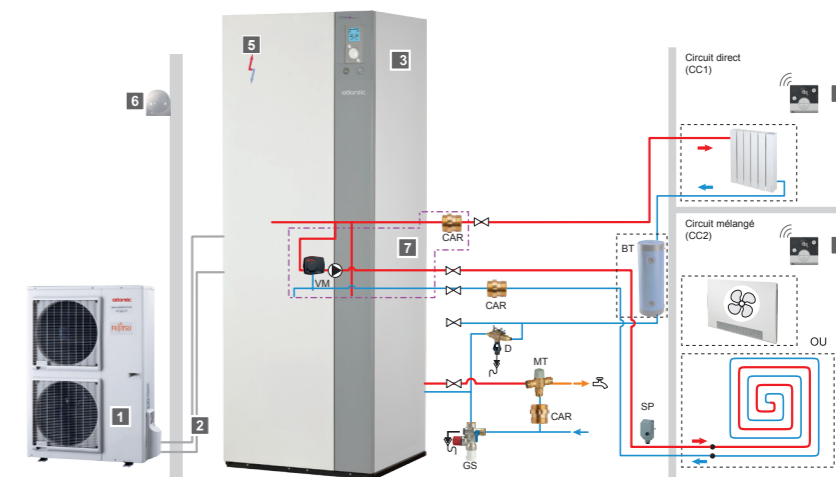
- 1 Groupe extérieur avec supports sol\*
- 2 Liaisons frigorifiques\*
- 3 Module intérieur avec PECS intégré
- 4 Thermostat modulant\*
- 5 Appoint électrique intégré
- 6 Sonde extérieure



\*Options, voir pages 100-101. sauf en cas de relève de chaudière.

#### B - ALFEA EXCELLIA (HP) DUO A.I. : 2 ZONES DE CHAUFFE

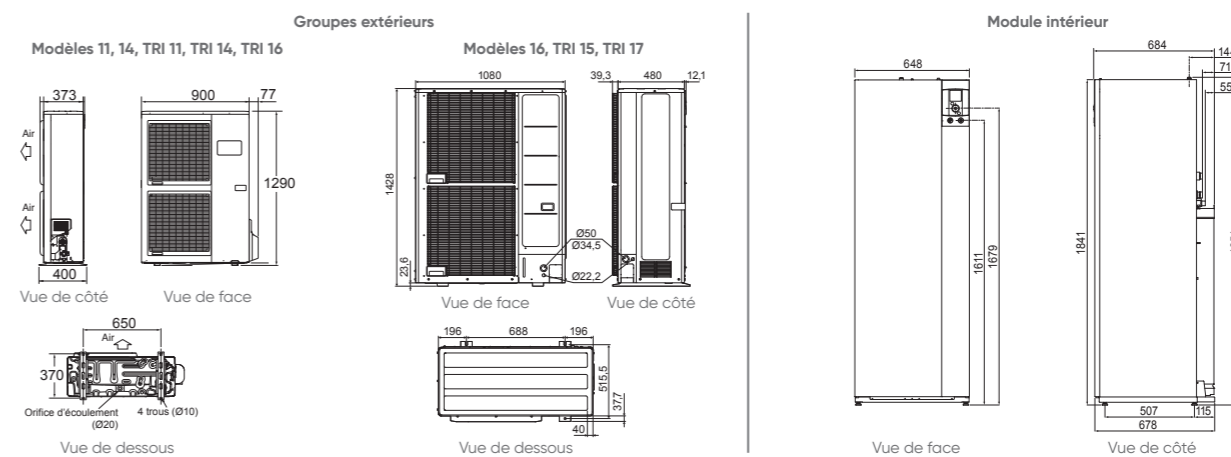
- 1 Groupe extérieur avec supports sol\*
- 2 Liaisons frigorifiques\*
- 3 Module intérieur avec PECS intégré
- 4 Thermostats modulants\*
- 5 Appoint électrique intégré
- 6 Sonde extérieure
- 7 Kit 2\* zone\* (intégrable dans module hydraulique)



\*Options, voir pages 100-101. sauf en cas de relève de chaudière.

Schématiques hydrauliques et électriques détaillées présentes dans la notice d'installation.

### CARACTÉRISTIQUES DIMENSIONNELLES (en mm)



# Gamme Alfea Extensa M Duo **NOUVEAU**

POMPE À CHALEUR AIR/EAU MONOBLOC - MOYENNE TEMPÉRATURE - CHAUFFAGE ET ECS INTÉGRÉE



## + PRODUIT

- **Plus de performance**
  - Idéale pour les projets de logements neufs RE2020 et réhabilitation
  - La production de chauffage et d'eau chaude est assurée principalement par l'énergie gratuite de l'air extérieur
- **Plus de facilité d'intégration**
  - Pompe à chaleur silencieuse : à partir de 40 dB(A)
  - Compacité du module hydraulique de 60 x 60 cm
  - Fonctionne sans sonde extérieure
- **Plus de tranquillité**
  - Protection de l'échangeur intégrée avec le **système Smart Protect** : pas de volume minimum requis débit minimum assuré, filtre et système de décantation

## 3 modèles de 5 à 8 kW

- Monophasé
- Tout type d'émetteur
- Gamme chauffage et ECS intégrée et option rafraîchissement
- Régulation sur sonde extérieure ou Smart Adapt
- Compatible avec les thermostats Navilink 105, 225 Connect et 228 Radio-Connect et l'application Atlantic Cozytouch

## Nouveau système hydraulique de découplage sur ballon tampon le système Smart Protect

Pour assurer le fonctionnement optimal et durable de la pompe à chaleur.

La gamme Alfea Extensa M bénéficie du **système Smart Protect** qui révolutionne l'installation de pompes à chaleur sans volume supplémentaire requis. Cette technologie garantit le fonctionnement optimal de la pompe à chaleur dans le temps.

Technologie tout compris : ballon tampon, pompe de découplage, filtre, vanne de vidange et appoint électrique déjà intégrés.

Cela assure la protection de l'échangeur : débit minimum assuré, filtre et système de décantation.



## Fournitures

### Groupe extérieur Inverter au R32 intégrant :

- Circuit frigorifique
- Ventilateur simple, optimisé et silencieux
- Circulateur basse-consommation
- Condenseur à plaques
- Débitmètre\*

### Module intérieur au sol :

- Système de protection **Smart Protect**
- Ballon tampon de découplage
- Deuxième circulateur pour découplage intégré
- Débitmètres ECS
- Ballon ECS 190L

## Colisage

- Livré en 2 colis
- colis module intérieur / colis groupe extérieur

## Garanties

- 2 ans pièces
- + 1 an pièces et main d'œuvre sous condition<sup>(3)</sup>
- 5 ans compresseur, échangeur et ballon ECS<sup>(4)</sup>

**atlantic PRO Services**

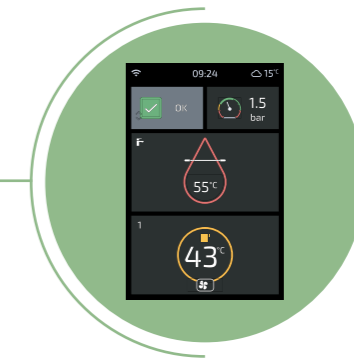
UN SERVICE DE PRO AU SERVICE DES PROS  
Voir p. 10 à 21

Parcours de formations recommandé :  
PAC 1-12, PAC 1-13 et AGR 1-06  
Voir p. 37



## + RAPIDE À INSTALLER

- **Système Smart Protect** : système hydraulique de découplage sur ballon tampon
- **Exclusivité Atlantic Smart Adapt** : fonctionne sans sonde extérieure



## + DE COMPACITÉ

- Empreinte au sol de 60 cm X 60 cm
- Compatible avec plafond chauffant/rafraichissant

## + DE SIMPLICITÉ

- Commande digitale **simple et intuitive** : avec écran couleur et texte
- Assistant de mise en service **Easy Start**
- Page de **diagnostic avancée**
- Connectivité wifi avec Cozytouch sans bridge

- Compatible avec les nouveaux thermostat Navilink 225 Connect et 228 Radio-Connect



## + DE FIABILITÉ

- Nouvelles unités extérieures monobloc co-développées et co-fabriquées avec Fujitsu
- Condenseur et hydraulique assemblés dans notre usine de Billy Berclau

## + DE FACILITÉ D'INTÉGRATION

- Silencieuse : à partir de 40 dB(A)
- Design moderne et discret

(1) Selon la législation en vigueur. Peut-être sujet à modifications. (2) Avec accessoires selon solution choisie. (3) Bénéficiez d'une extension qui porte la garantie à 3 ans pièces et 1 an main d'œuvre, si la mise en service est effectuée par un SAV agréé ou par le service d'interventions techniques constructeur Atlantic (SITC) dans les 6 mois maximum à compter de la date de facturation du matériel par Atlantic. (4) La garantie pièces est applicable uniquement si un entretien annuel est réalisé depuis la mise en service auprès d'un installateur professionnel agréé ou qualifié.

# Gamme Alfea Extensa M Duo

POMPE À CHALEUR AIR/EAU MONOBLOC - MOYENNE TEMPÉRATURE - CHAUFFAGE ET ECS INTÉGRÉE

## CARACTÉRISTIQUES TECHNIQUES & PERFORMANCES

DÉSIGNATION	UNITÉ	ALFEA EXTENSA M DUO 5	ALFEA EXTENSA M DUO 6	ALFEA EXTENSA M DUO 8
Réfrigérant		<b>R32</b>	<b>R32</b>	<b>R32</b>
<b>CARACTÉRISTIQUES ET PERFORMANCES CHAUFFAGE</b>				
<b>Classe énergétique - chauffage (35 °C / 55 °C)</b>		<b>A+++ / A++</b>	<b>A+++ / A++</b>	<b>A+++ / A++</b>
Efficacité énergétique saisonnière chauffage (35 °C / 55 °C) sans sonde extérieure	%	à venir	180 / 128	190 / 135
Puissance acoustique (intérieur / extérieur)	dB(A)	à venir	40 / 53	40 / 54
<b>CARACTÉRISTIQUES GÉNÉRALES</b>				
<b>SCOP 35 °C / 55 °C</b>		<b>à venir</b>	<b>4,58 / 3,28</b>	<b>4,83 / 3,45</b>
Température de départ maximum	°C	55	55	55
Puissance calorifique +7°C / +35°C maximum	kW	à venir	5	8
COP +7°C / +35°C nominal		à venir	4,63	4,85
Puissance calorifique -7°C / +55°C	kW	à venir	4,80	7,50
COP -7°C / +55°C		à venir	1,96	2,00
Puissance appoint électrique	kW	3	3	3
<b>GROUPE EXTÉRIEUR</b>				
Poids à vide / en eau	kg	80/85	80/85	110/115
Charge usine en fluide frigorigène	kg	0,8	0,8	1,47
Quantité en tonne équivalent CO <sub>2</sub>	t	0,54	0,54	0,99
<b>LIAISONS HYDRAULIQUES</b>				
Diamètres Entrée et Sortie circuit chauffage (filetage mâle)	pouces	1	1	1
<b>RACCORDEMENTS ÉLECTRIQUES</b>				
Alimentation	V/Hz	230	230	230
Calibre disjoncteurs courbe C	A	25	32	32
<b>CARACTÉRISTIQUES HYDRAULIQUES</b>				
Contenance vase expansion	L	12	12	12
Contenance ballon ECS	L	190	190	190
Appoint électrique ECS	kW	1,2	1,2	1,2
Matériaux ballon ECS		Acier émaillé		
Diamètres Entrée et Sortie circuit chauffage (filetage mâle)	pouces	1	1	1
Plage de fonctionnement conseillée mini / maxi - mode chaud	°C	-20/35	-20/35	-20/35
Contenance ballon tampon	L	16	16	16
<b>RACCORDEMENTS ÉLECTRIQUES</b>				
Alimentation	V / Hz	230	230	230

## TARIFS FONCTIONS DE RÉGULATION ET ACCESSOIRES

FONCTIONS DE RÉGULATION	CLASSE ErP	PROG. HORAIRE	CONNECTÉ	ALIMENTATION / COMMUNICATION	
Navilink 105	V	•		Filaire / Filaire	
Thermostats modulants <b>N</b> Navilink 225 Connect	V	•	•	Filaire / Radio	
<b>N</b> Navilink 228 Radio-Connect	V	•	•	Piles / Radio	
Sonde extérieure	Sonde extérieure filaire	II			
Solution de contrôle pièce par pièce	Solution Multizone		••••	•	Piles / Radio
Connectivité Atlantic Cozytouch via thermostat <b>N</b> Navilink 225 Connect	V	•	•	Filaire / Radio	
<b>N</b> Navilink 228 Radio-Connect	V	•	•	Piles / Radio	

Plaquette de finition Navilink

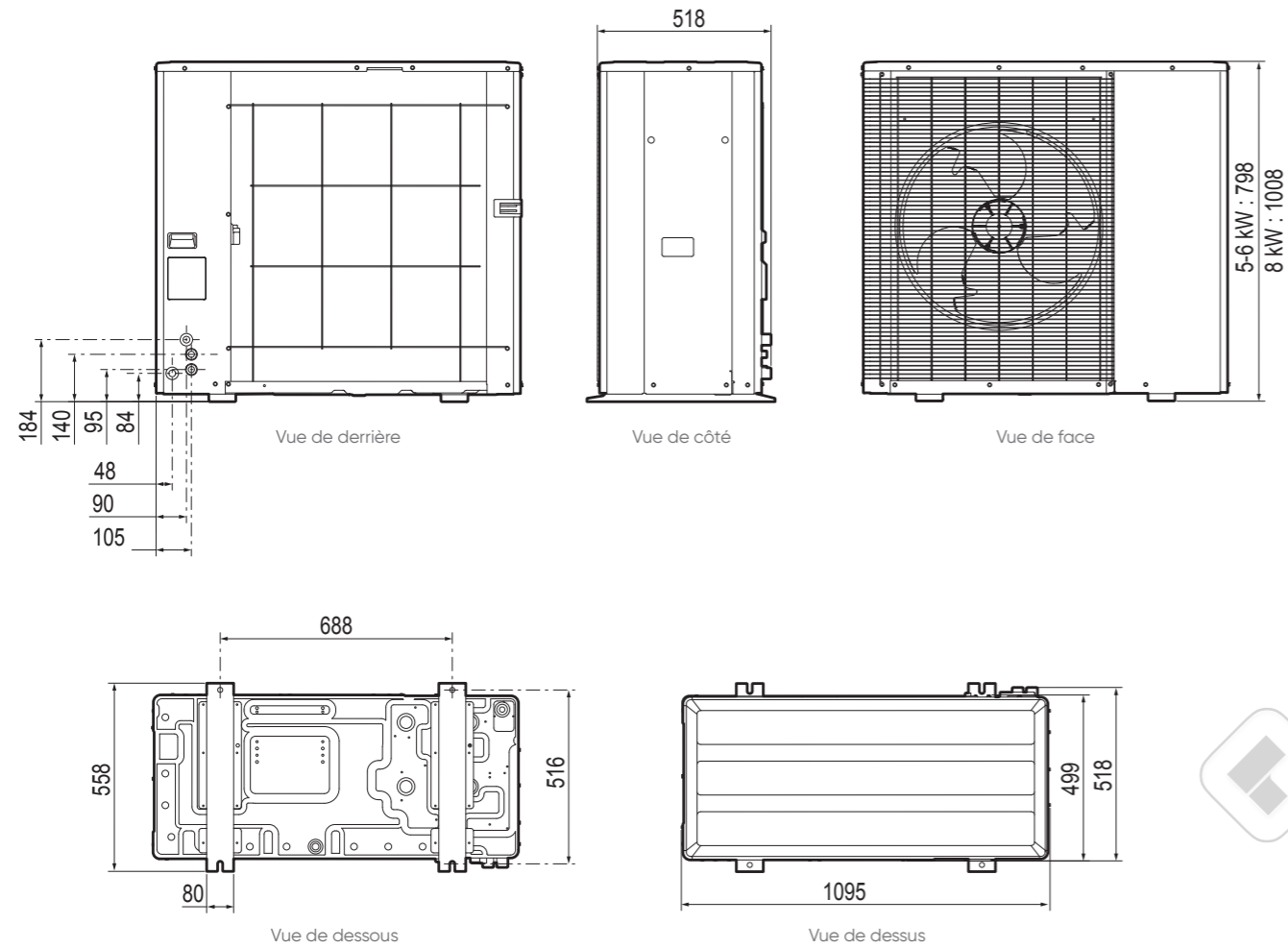
■ Montant éco-participation à ajouter : 0,12 € HT.

ACCESSOIRES	DÉSIGNATION	
ECS	Kit d'expansion sanitaire	
	Kit recirculation	
Appoint	Relais +3kW	
2 zones	Kit 2 zones Alfea M Duo	
Froid	Kit rafraîchissement	
Fonctions supplémentaires : gestion BT, heures creuses	Carte d'extension	
	Kit de raccordement hydraulique rapide	10M 20M
Liaisons hydrauliques	Outil de sertissage raccords	
	Kit raccords	
Protection	Kit raccordement rapide avec outil	10M 20M
	Kit échangeurs de barrage	8-10 11-17
	Kit 2 vannes antigel	
Accessoires groupe extérieur	Pot à boues avec bague magnétique	
	Bac à condensat 5-6	
	Bac à condensat 8-14	
	Support caoutchouc	
	Vannes antigel	

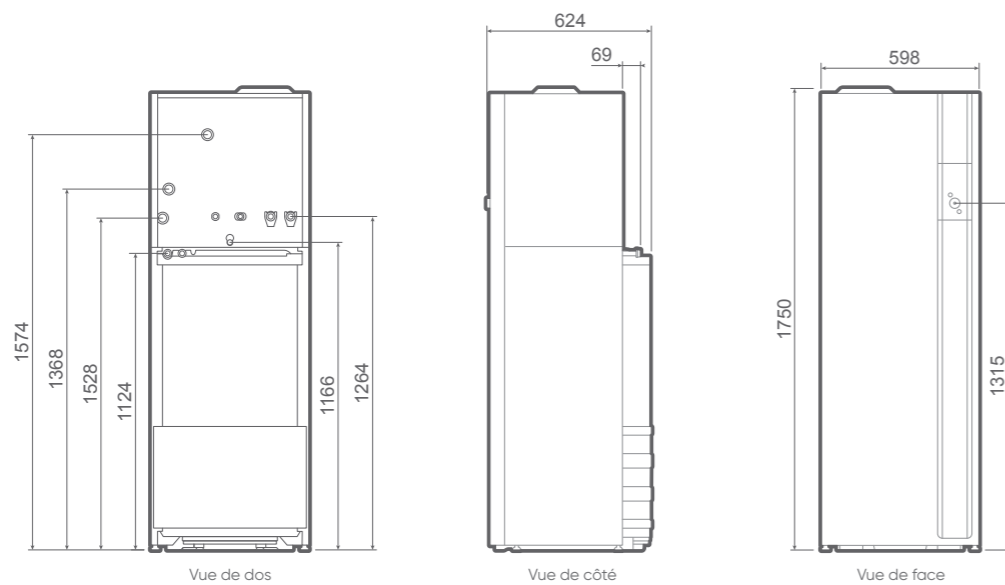
# Gamme Alfea Extensa M Duo

POMPE À CHALEUR AIR/EAU MONOBLOC – CHAUFFAGE ET ECS INTÉGRÉE

## Groupes extérieurs



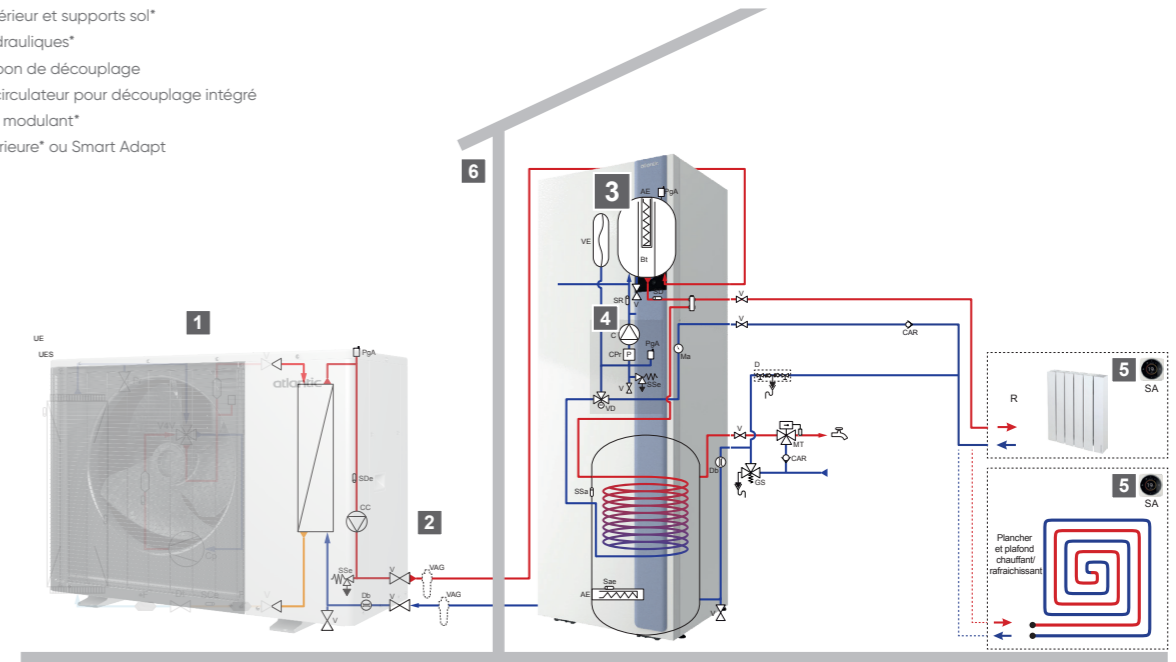
## Module intérieur



## PRÉCONISATIONS D'INSTALLATION

### A - ALFEA EXTENSA M DUO : 1 ZONE DE CHAUFFE

- 1 Groupe extérieur et supports sol\*
- 2 Liaisons hydrauliques\*
- 3 Ballon tampon de découplage
- 4 Deuxième circulateur pour découplage intégré
- 5 Thermostat modulant\*
- 6 Sonde extérieure\* ou Smart Adapt

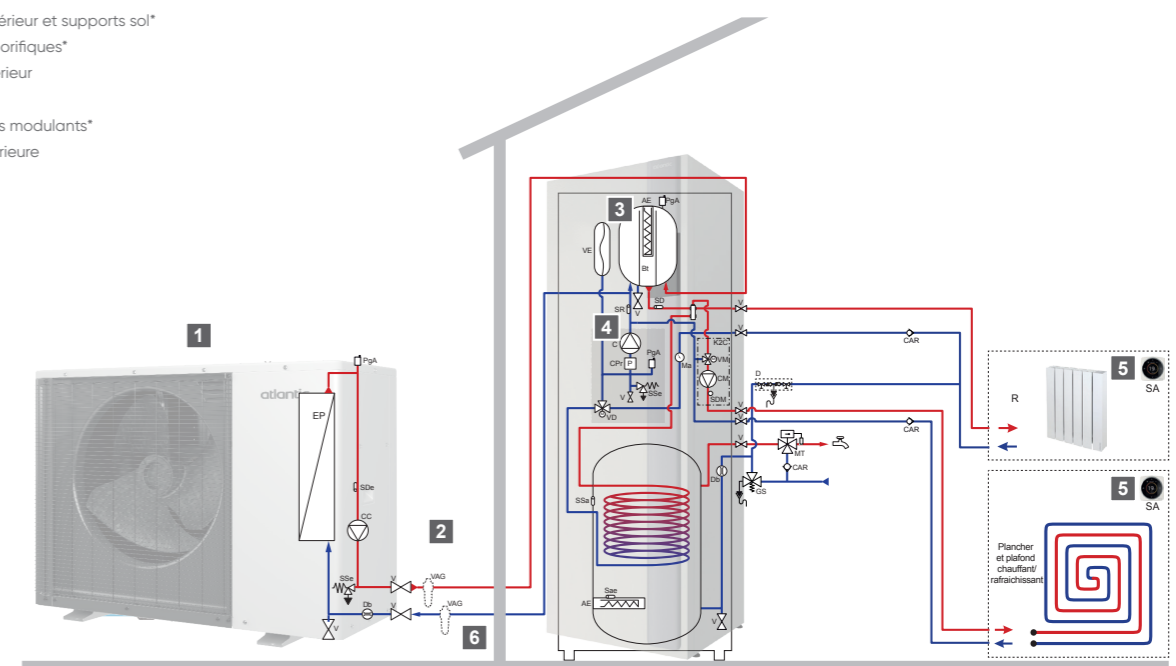


\*Options, voir pages 100-101.

## PRÉCONISATIONS D'INSTALLATION

### B - ALFEA EXTENSA M DUO : 2 ZONES DE CHAUFFE

- 1 Groupe extérieur et supports sol\*
- 2 Liaisons frigorifiques\*
- 3 Module intérieur
- 4 Kit relève\*
- 5 Thermostats modulants\*
- 6 Sonde extérieure\*
- 7 Kit 2 zones\*
- 8 Kit ECS\*
- 9 PECS\*



\*Options, voir pages 100-101.

Schématiques hydrauliques et électriques détaillées présentes dans la notice d'installation.

# Gamme Alfea Extensa<sup>ai</sup> R32

POMPE À CHALEUR AIR/EAU SPLIT - MOYENNE TEMPÉRATURE - CHAUFFAGE SEUL



## + PRODUIT

- Facile à installer :** grâce à l'appoint intégré de série, l'échangeur coaxial avec volume tampon et la fonction de paramétrage EASY START
- Facile à entretenir :** avec un accès direct à la conception hydraulique et livraison express des pièces de rechange
- Performances optimales :** grâce à l'échangeur coaxial breveté et un départ d'eau chaude à 55°C jusque -10°C en extérieur

- 4 modèles de 5 à 10 kW**
- Monophasé
  - Neuf ou relève de chaudière
  - Tout type d'émetteur basse température
  - Gamme chaud seul et option rafraîchissement
  - Régulation sur température extérieure



### Fournitures

- Groupe extérieur intégrant :**
- Circuit frigorifique (R32)
  - Compresseur Twin Rotary
  - Régulation Full Inverter
- Module intérieur mural intégrant :**
- Appoint électrique 3 kW
  - Échangeur coaxial immergé
  - Circulateur basse consommation nouvelle génération
  - Sonde extérieure
  - Vase d'expansion, manomètre, soupape

### Régulation

- Fonction EASY START intégrée, paramétrage rapide de la PAC
- Régulation d'1 ou 2 zones (option) sur loi d'eau
- avec sonde extérieure fournie

### Colisage

- Livrée en 2 colis
- 1 colis module intérieur / 1 colis groupe extérieur

### Garanties

- 2 ans pièces
- +1 an pièces et main d'œuvre sous condition<sup>(3)</sup>
- 5 ans compresseur et échangeur<sup>(4)</sup>

### COMPATIBILITÉS

**SOLUTION DE CONTRÔLE PIÈCE PAR PIÈCE**

Une température sur-mesure et adaptée dans chaque pièce du logement.



**UN SERVICE DE PRO AU SERVICE DES PROS**  
Voir p. 10 à 21

Parcours de formations recommandé :  
PAC 1-06 et PAC 1-14  
Voir p. 37

## CARACTÉRISTIQUES TECHNIQUES & PERFORMANCES

DÉSIGNATION	UNITÉ	ALFEA EXTENSA A.I 5 R32	ALFEA EXTENSA A.I 6 R32	ALFEA EXTENSA A.I 8 R32	ALFEA EXTENSA A.I 10 R32
<b>Référence</b>		526 331	526 332	526 333	526 334
<b>Réfrigérant</b>		R32	R32	R32	R32
<b>CARACTÉRISTIQUES ET PERFORMANCES CHAUFFAGE</b>					
<b>Classe énergétique - chauffage (35°C / 55°C) package</b>	/	A+++ / A++	A+++ / A++	A+++ / A++	A+++ / A++
Puissance thermique (35°C / 55°C) <sup>(1)</sup>	kW	5 / 5	6 / 5	7 / 6	9 / 8
Consommation annuelle d'énergie - chauffage (35°C / 55°C)	kWh	2322 / 3035	2594 / 3411	2982 / 3903	3875 / 5083
<b>Efficacité énergétique saisonnière - chauffage (35° / 55°)<sup>(1)</sup></b>	%	<b>175 / 125</b>	<b>175 / 125</b>	<b>177 / 128</b>	<b>178 / 130</b>
Efficacité énergétique saisonnière - chauffage (35° / 55°) avec sonde extérieure	%	177 / 127	177 / 127	179 / 130	180 / 132
Puissance acoustique (intérieur / extérieur) <sup>(1)</sup>	dB(A)	40 / 57	40 / 57	40 / 60	42 / 62
<b>CARACTÉRISTIQUES GÉNÉRALES</b>					
<b>SCOP 35 °C / 55 °C</b>					
Puissance calorifique +7°C / +35°C - PC	kW	4,50	5,50	7,50	9,50
COP +7°C / +35°C - PC		4,74	4,65	4,43	4,50
Puissance calorifique -7°C / +35°C - PC	kW	4,40	5,00	5,70	8,90
Puissance absorbée -7°C / +35°C - PC	kW	1,59	1,90	2,13	3,36
COP -7°C / +35°C - PC		2,76	2,63	2,68	2,65
Puissance calorifique +7°C / +55°C - Rad	kW	4,50	5,50	7,00	9,00
COP +7°C / +55°C - Rad		2,64	2,67	2,66	2,70
Puissance calorifique -7°C / +55°C - Rad	kW	3,90	4,25	5,30	8,00
COP -7°C / +55°C - Rad		1,85	1,89	1,90	1,95
Puissance appoint électrique	kW	3 / 6 <sup>(2)</sup>	3 / 6 <sup>(2)</sup>	3 / 6 <sup>(2)</sup>	3 / 6 <sup>(2)</sup>
<b>MODULE INTÉRIEUR</b>					
Niveau sonore <sup>(3)</sup>	dB(A)	32	32	32	34
Poids à vide / en eau	kg	45 / 61	45 / 61	45 / 61	45 / 61
<b>CARACTÉRISTIQUES HYDRAULIQUES</b>					
Contenance ballon échangeur	L	16	16	16	16
Contenance vase expansion	L	8	8	8	8
Diamètres Entrée et Sortie circuit chauffage (filetage mâle)	pouce	1	1	1	1
Plage de fonctionnement conseillée mini / maxi - mode chaud	°C	-20 / +35	-20 / +35	-20 / +35	-20 / +35
<b>RACCORDEMENTS ÉLECTRIQUES</b>					
Alimentation	V / Hz	230 / 50	230 / 50	230 / 50	230 / 50
Consommation veille	W	10	10	10	10
Calibre disjoncteurs appoints PAC courbe C <sup>(5)</sup>	A	16/32 <sup>(2)</sup>	16/32 <sup>(2)</sup>	16/32 <sup>(2)</sup>	16/32 <sup>(2)</sup>
Câble d'alimentation appoints PAC <sup>(5)</sup>	mm <sup>2</sup>	3G1,5/3G6 <sup>(2)</sup>	3G1,5/3G6 <sup>(2)</sup>	3G1,5/3G6 <sup>(2)</sup>	3G1,5/3G6 <sup>(2)</sup>
<b>GROUPE EXTÉRIEUR FUJITSU</b>					
Niveau sonore <sup>(4)</sup>	dB(A)	35	35	38	40
Poids en fonctionnement	kg	39	39	42	62
<b>CARACTÉRISTIQUES FRIGORIFIQUES</b>					
Diamètre gaz	pouce	1/2	1/2	1/2	5/8
Diamètre liquide	pouce	1/4	1/4	1/4	3/8
Charge usine en fluide frigorigène HFC R32	g	970	1020	1020	1630
Quantité en tonne équivalent CO <sub>2</sub>	t	0,65	0,65	0,69	1,10
Longueur mini / maxi	m	3 / 30	3 / 30	3 / 30	3 / 30
Dénivelé maxi	m	20	20	20	20
Longueur maxi sans complément de charge	m	15	15	15	20
Masse de gaz à rajouter par m supplémentaire	g	25	25	25	20
<b>RACCORDEMENTS ÉLECTRIQUES</b>					
Alimentation	V / Hz	230 / 50	230 / 50	230 / 50	230 / 50
Consommation veille	W	38	38	38	38
Intensité maximale	A	13	13	18	19
Calibre disjoncteurs courbe C <sup>(5)</sup>	A	16	16	20	32
Câble d'alimentation groupe extérieur <sup>(5)</sup>	mm <sup>2</sup>	3G1,5	3G1,5	3G2,5	3G4 ou 3G6
Câble d'interconnexion groupe extérieur-Module Intérieur	mm <sup>2</sup>	4G1,5	4G1,5	4G1,5	4G1,5

**ErP** Retrouvez toutes les données de performances énergétiques sur notre site internet [www.atlantic-pros.fr](http://www.atlantic-pros.fr)

(1) Certifié par HP Keymark.  
 (2) Avec option kit relais 6 kW (réf. 075 327)  
 (3) Niveau de pression sonore à 1 m de l'appareil, 1,5 m du sol, champ libre directivité 2.  
 (4) Niveau de pression sonore à 5 m de l'appareil, 1,5 m du sol, champ libre directivité 2.  
 (5) Les sections de câbles et calibres de protection des disjoncteurs sont donnés à titre indicatif et ne dispensent pas l'installateur de vérifier que ces sections correspondent aux besoins et répondent aux normes en vigueur.

# Gamme Alfea Extensa<sup>ai</sup> R32

## RÉGULATIONS / ACCESSOIRES

### TARIFS FONCTIONS DE RÉGULATION ET ACCESSOIRES

Détails des accessoires pages 100-101.

FONCTIONS DE RÉGULATION		PAGES	CLASSE ErP	PROG. HORAIRE	CONNECTÉ	ALIMENTATION / COMMUNICATION
	Navilink A59 NB	247	VI*			Filaire ou Piles** / Radio
Thermostats modulants	Navilink A75	247	VI*	•		Filaire / Radio
	Navilink A78	247	VI*	•		Piles** / Radio
Sonde extérieure filaire		247	II			
Affichage des consommations	Estimation intégrée à l'interface de régulation	247				-
Solution de contrôle pièce par pièce	Solution Multizone			•••	•	Piles / Radio
Connectivité	Pack Cozytouch NB A.I.	244	VI*	•	•	-
	Interopérabilité Delta Dore	251		•	•	-
	Interopérabilité Somfy	252		•	•	-

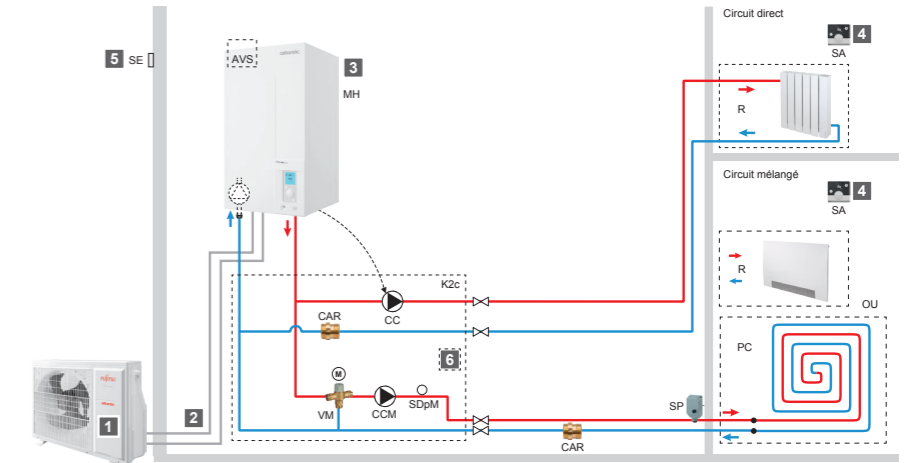
\*Avec sonde extérieure fournie de série.  
 \*\*Piles fournies. \*\*\*Via une application (détails en p. 248).  
 ■ Montant éco-participation à ajouter : 0,12 € HT.

ACCESSOIRES	DÉSIGNATION
	Mileo 200
	Mileo 300
ECS <sup>(1)</sup>	Mileo + 200
	Mileo + 300
	Kit ECS ALFEA
2 zones	Kit 2 zones ALFEA
Relève	Kit relève ALFEA
	Bouteille de découplage RLV
Froid	Kit rafraîchissement gamme ALFEA A.I.
Appoints	Kit relais appoint 6 kW
Ballons tampons <sup>(2)</sup> (pour une plus grande capacité, voir p. 101)	BT 25
	BT 50
Intégration groupe extérieur (pour ALFEA Extensa A.I. R32) (voir p. 98)	Grille Wall In R32
	Cadre Wall In R32
	Caisson Wall In R32
Accessoires groupe extérieur	Jeu supports anti-vibratiles (par 4)
	Support sol PVC 450 mm (par 2)
	Bouchons support sol (par 4)
	Support sol caoutchouc 600 mm (par 2)
	Support mural <sup>(3)</sup> 600 mm (avec barre)
	Traceur fond de bac
	Bac à condensats ALFEA Extensa A.I. R32 - 5-6-8
Liaisons frigorifiques <sup>(4)</sup>	KM1 7M 1/2"-1/4" ALFEA Extensa A.I. R32 - 5-6-8
	KM1 10M 1/2"-1/4" ALFEA Extensa A.I. R32 - 5-6-8
	KM1 25M 1/2"-1/4" ALFEA Extensa A.I. R32 - 5-6-8
	KM1 7M 5/8" - 3/8" ALFEA Extensa A.I. 10 R32
	KM1 10M 5/8" - 3/8" ALFEA Extensa A.I. 10 R32
	KM1 25M 5/8" - 3/8" ALFEA Extensa A.I. 10 R32

### PRÉCONISATIONS D'INSTALLATION

#### A - ALFEA EXTENSA A.I. R32 : 2 ZONES DE CHAUFFE

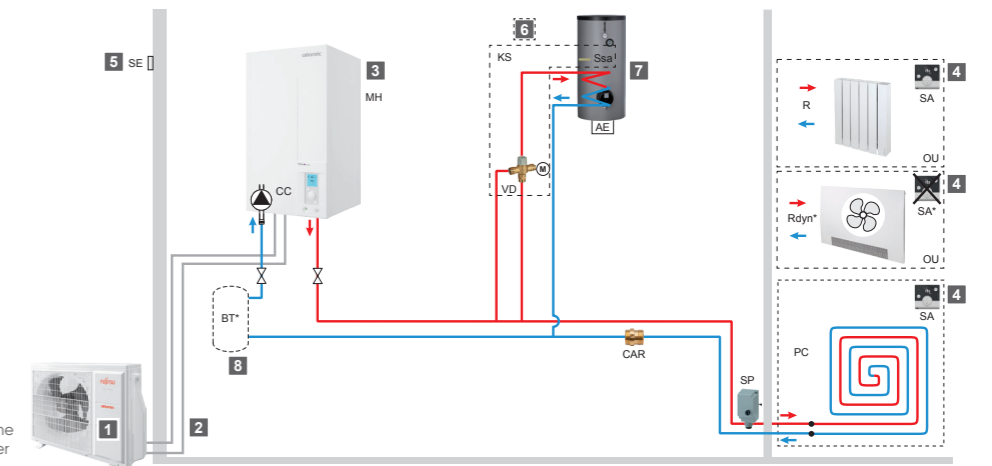
- 1 Groupe extérieur et support sol\*
- 2 Liaisons frigorifiques\*
- 3 Module intérieur avec appoint électrique intégré
- 4 Thermostat modulant
- 5 Sonde extérieure
- 6 Kit 2 zones



\*Options, voir pages 100-101.

#### B - ALFEA EXTENSA A.I. R32 : 1 ZONE DE CHAUFFE + BALLON SANITAIRE

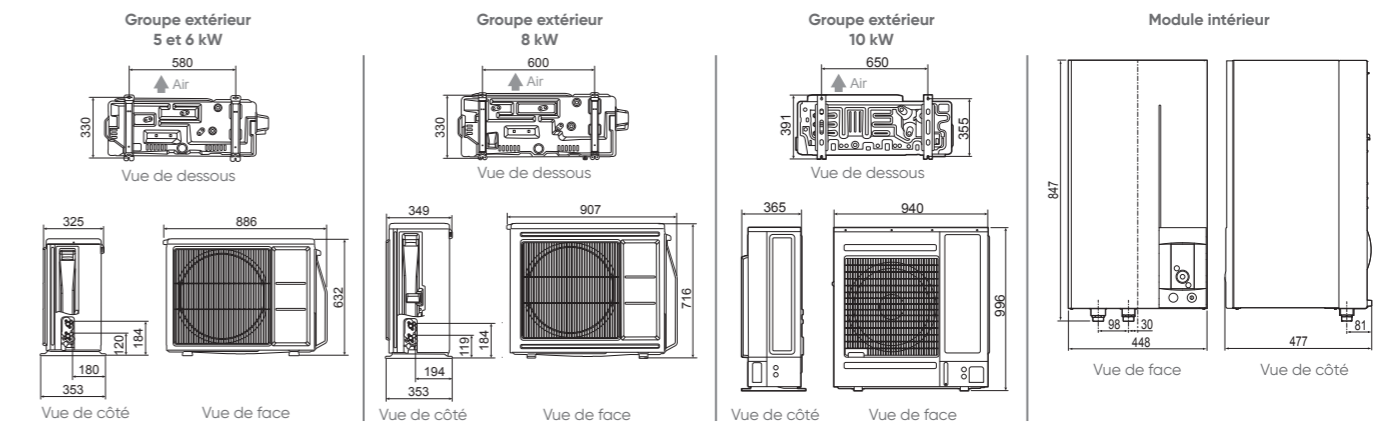
- 1 Groupe extérieur et support sol\*
- 2 Liaisons frigorifiques\*
- 3 Module intérieur avec appoint électrique intégré
- 4 Thermostat modulant (sauf avec radiateur dynamique)\*
- 5 Sonde extérieure
- 6 Kit sanitaire\*
- 7 PECS
- 8 Ballon tampon\*\*



\*Options, voir pages 100-101.  
 \*\*En fonction du type d'émetteurs et du volume d'eau du circuit de chauffage, il peut s'avérer nécessaire d'installer un ballon tampon.

Schémathèques hydrauliques et électriques détaillées présentes dans la notice d'installation.

### CARACTÉRISTIQUES DIMENSIONNELLES (en mm)





# Gamme Alfea Extensa Duo <sup>ai</sup> R32

POMPE À CHALEUR AIR/EAU SPLIT - MOYENNE TEMPÉRATURE - CHAUFFAGE ET ECS INTÉGRÉE

FLUIDE R32 AIDES (1) 55°C Jusqu'à A+++ 35°C Jusqu'à A++ 55°C Jusqu'à A PILOTABLE À DISTANCE (2)
 
 COZYTOUGH PRO Cozypro COMPATIBLE

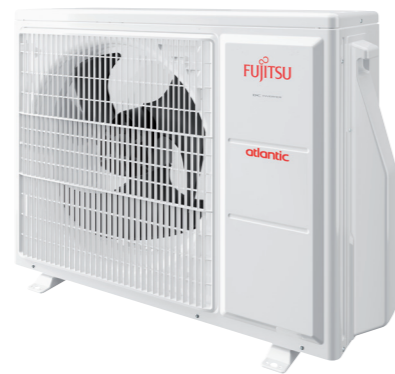


## + PRODUIT

- **Facile à installer :** grâce à l'appoint intégré de série, l'échangeur coaxial avec volume tampon et la fonction de paramétrage EASY START
- **Facile à entretenir :** avec un accès direct à la conception hydraulique et livraison express des pièces de rechange
- **Performances optimales :** grâce à l'échangeur coaxial breveté et un départ d'eau chaude à 55°C jusque -10°C en extérieur

### 5 modèles de 5 à 10 kW

- Monophasé
- Neuf ou relève de chaudière
- Tout type d'émetteur basse température
- Gamme chauffage et ECS intégrée et option rafraîchissement
- Régulation sur température extérieure



### Fournitures

- Groupe extérieur intégrant :**
- Circuit frigorifique (R32)
  - Compresseur Twin Rotary
  - Régulation Full Inverter
- Module intérieur intégrant :**
- Appoint électrique 3 kW de série
  - Échangeur coaxial immergé
  - Ballon ECS 190 L avec protection ACI
  - ECS/EFS avec raccord diélectriques prémontés en usine
  - Circulateur basse consommation nouvelle génération
  - Vase d'expansion cylindrique, soupape, manomètre

### Régulation

- Fonction EASY START intégrée, paramétrage rapide de la PAC
- Régulation d'1 ou 2 zones (option) sur loi d'eau
- avec sonde extérieure fournie

### Colisage

- Livrée en 2 colis
- 1 colis module intérieur / 1 colis groupe extérieur

### Garanties

- 2 ans pièces
- +1 an pièces et main d'œuvre sous condition<sup>(3)</sup>
- 5 ans compresseur, échangeur et ballon ECS<sup>(4)</sup>

### COMPATIBILITÉS

#### SOLUTION DE CONTRÔLE PIÈCE PAR PIÈCE

Une température sur-mesure et adaptée dans chaque pièce du logement.  
Détails p. 248



UN SERVICE DE PRO AU SERVICE DES PROS  
Voir p. 10 à 21

Parcours de formations recommandé :  
PAC 1-06 et PAC 1-14  
Voir p. 37

## CARACTÉRISTIQUES TECHNIQUES & PERFORMANCES

DÉSIGNATION	UNITÉ	ALFEA EXTENSA DUO A.I 3 R32	ALFEA EXTENSA DUO A.I 5 R32	ALFEA EXTENSA DUO A.I 6 R32	ALFEA EXTENSA DUO A.I 8 R32	ALFEA EXTENSA DUO A.I 10 R32
Référence		526 340	526 341	526 342	526 343	526 344
Réfrigérant		R32	R32	R32	R32	R32
<b>CARACTÉRISTIQUES ET PERFORMANCES CHAUFFAGE</b>						
<b>Classe énergétique - chauffage (35°C / 55°C) package</b>	/	<b>A+++ / A+</b>	<b>A+++ / A++</b>	<b>A+++ / A++</b>	<b>A+++ / A++</b>	<b>A+++ / A++</b>
Puissance thermique (35°C / 55°C) <sup>(1)</sup>	kW	4 / 4	5 / 5	6 / 5	7 / 6	9 / 8
Consommation annuelle d'énergie - chauffage (35°C / 55°C)	kWh	2040 / 2715	2322 / 3035	2594 / 3411	2982 / 3903	3875 / 5083
<b>Efficacité énergétique saisonnière - chauffage (35° / 55°)<sup>(1)</sup></b>	%	<b>175 / 119</b>	<b>175 / 125</b>	<b>175 / 125</b>	<b>177 / 128</b>	<b>178 / 130</b>
Efficacité énergétique saisonnière - chauffage (35° / 55°) avec sonde extérieure	%	177 / 121	177 / 127	177 / 127	179 / 130	180 / 132
Puissance acoustique (intérieur / extérieur) <sup>(1)</sup>	dB(A)	40 / 57	40 / 57	40 / 57	40 / 60	42 / 62
<b>CARACTÉRISTIQUES ET PERFORMANCES ECS</b>						
Profil de soutirage - ECS <sup>(1)</sup>	/	L	L	L	L	L
<b>Classe énergétique - ECS</b>	/	<b>A+</b>	<b>A+</b>	<b>A+</b>	<b>A+</b>	<b>A+</b>
Consommation annuelle d'énergie en kWh - ECS	kWh	793	793	793	793	793
<b>Efficacité énergétique ECS<sup>(1)</sup></b>	%	<b>130</b>	<b>130</b>	<b>130</b>	<b>130</b>	<b>130</b>
<b>CARACTÉRISTIQUES GÉNÉRALES</b>						
<b>SCOP 35 °C / 55 °C</b>		<b>4,46 / 3,04</b>	<b>4,45 / 3,20</b>	<b>4,46 / 3,21</b>	<b>4,5 / 3,28</b>	<b>4,53 / 3,33</b>
Puissance calorifique +7°C / +35°C - PC	kW	3,35	4,50	5,50	7,50	9,50
COP +7°C / +35°C - PC		4,89	4,74	4,65	4,43	4,50
Puissance calorifique -7°C / +35°C - PC	kW		4,40	5,00	5,70	8,90
Puissance absorbée -7°C / +35°C - PC	kW	Nous consulter	1,59	1,90	2,13	3,36
COP -7°C / +35°C - PC			2,76	2,63	2,68	2,65
Puissance calorifique +7°C / +55°C - Rad	kW	3,70	4,50	5,50	7,00	9,00
COP +7°C / +55°C - Rad		2,63	2,64	2,67	2,66	2,70
Puissance calorifique -7°C / +55°C - Rad	kW	Nous consulter	3,90	4,25	5,30	8,00
COP -7°C / +55°C - Rad		Nous consulter	1,85	1,89	1,90	1,95
Puissance appoint électrique	kW	3 / 6 <sup>(2)</sup>	3 / 6 <sup>(2)</sup>	3 / 6 <sup>(2)</sup>	3 / 6 <sup>(2)</sup>	3 / 6 <sup>(2)</sup>
<b>MODULE INTÉRIEUR</b>						
Niveau sonore <sup>(3)</sup>	dB(A)	32	32	32	32	34
Poids à vide / en eau	kg	145 / 359	145 / 359	145 / 359	145 / 359	145 / 359
<b>CARACTÉRISTIQUES HYDRAULIQUES</b>						
Contenance ballon échangeur	L	16	16	16	16	16
Contenance vase expansion	L	8	8	8	8	8
Contenance ballon ECS	L	190	190	190	190	190
Appoint électrique ECS	kW	1,50	1,50	1,50	1,50	1,50
Matériaux ballon ECS				Acier émaillé		
Période de mise en température selon EN 16 147	h/mn	1h35	1h35	1h35	1h35	1h15
Température de référence selon EN 16 147	°C	54	54	54	54	54
COP selon EN 16 147	/	3,1	3,1	3,1	3,1	3,1
Volume max eau chaude utilisable selon EN 16 147	L	245	245	245	245	245
Puissance réserve Pes selon EN 16 147	W	30	30	30	30	35
Diamètres Entrée et Sortie circuit chauffage (filetage mâle)	pouce	1	1	1	1	1
Plage de fonctionnement conseillée mini / maxi - mode chaud	°C	-20 / +35	-20 / +35	-20 / +35	-20 / +35	-20 / +35
<b>RACCORDEMENTS ÉLECTRIQUES</b>						
Alimentation	V / Hz	230 / 50	230 / 50	230 / 50	230 / 50	230 / 50
Consommation veille	W	10	10	10	10	10
Calibre disjoncteurs appoints PAC courbe C <sup>(5)</sup>	A	16/32 <sup>(2)</sup>	16/32 <sup>(2)</sup>	16/32 <sup>(2)</sup>	16/32 <sup>(2)</sup>	16/32 <sup>(2)</sup>
Câble d'alimentation appoints PAC <sup>(5)</sup>	mm <sup>2</sup>	3G1,5/3G6 <sup>(2)</sup>	3G1,5/3G6 <sup>(2)</sup>	3G1,5/3G6 <sup>(2)</sup>	3G1,5/3G6 <sup>(2)</sup>	3G1,5/3G6 <sup>(2)</sup>
Calibre disjoncteurs appoints ECS courbe C <sup>(5)</sup>	A	16	16	16	16	16
Câble d'alimentation appoints ECS <sup>(5)</sup>	mm <sup>2</sup>	3G1,5	3G1,5	3G1,5	3G1,5	3G1,5
<b>GROUPE EXTÉRIEUR FUJITSU</b>						
Niveau sonore <sup>(4)</sup>	dB(A)	35	35	35	38	40
Poids en fonctionnement	kg	39	39	39	42	62
<b>CARACTÉRISTIQUES FRIGORIFIQUES</b>						
Diamètre gaz	pouce	1/2	1/2	1/2	1/2	5/8
Diamètre liquide	pouce	1/4	1/4	1/4	1/4	3/8
Charge usine en fluide frigorigène HFC R32	g	970	970	970	1020	1630
Quantité en tonne équivalent CO <sub>2</sub>	t	0,65	0,65	0,65	0,69	1,10
Longueur mini / maxi	m	3 / 30	3 / 30	3 / 30	3 / 30	3 / 30
Dénivelé maxi	m	20	20	20	20	20
Longueur maxi sans complément de charge	m	15	15	15	15	20
Masse de gaz à rajouter par m supplémentaire	g	25	25	25	25	20
<b>RACCORDEMENTS ÉLECTRIQUES</b>						
Alimentation	V / Hz	230 / 50	230 / 50	230 / 50	230 / 50	230 / 50
Consommation veille	W	38	38	38	38	38
Intensité maximale	A	13	13	13	18	19
Calibre disjoncteurs courbe C <sup>(5)</sup>	A	16	16	16	20	32
Câble d'alimentation groupe extérieur <sup>(5)</sup>	mm <sup>2</sup>	3G1,5	3G1,5	3G1,5	3G2,5	3G4 ou 3G6
Câble d'interconnexion groupe extérieur-Module Intérieur	mm <sup>2</sup>	4G1,5	4G1,5	4G1,5	4G1,5	4G1,5

**ErP** Retrouvez toutes les données de performances énergétiques sur notre site internet [www.atlantic-pros.fr](http://www.atlantic-pros.fr)

(1) Certifié par HP Keymark.  
 (2) Avec option kit relais 6 kW (réf. 075 327).  
 (3) Niveau de pression sonore à 1 m de l'appareil, 1,5 m du sol, champ libre directivité 2.  
 (4) Niveau de pression sonore à 5 m de l'appareil, 1,5 m du sol, champ libre directivité 2.  
 (5) Les sections de câbles et calibres de protection des disjoncteurs sont donnés à titre indicatif et ne dispensent pas l'installateur de vérifier que ces sections correspondent aux besoins et répondent aux normes en vigueur.

# Gamme Alfea Extensa Duo <sup>ai</sup> R32

## RÉGULATIONS / ACCESSOIRES

### TARIFS FONCTIONS DE RÉGULATION ET ACCESSOIRES

Détails des accessoires pages 100-101.

FONCTIONS DE RÉGULATION	PAGES	CLASSE ErP	PROG. HORAIRE	CONNECTÉ	ALIMENTATION / COMMUNICATION
Thermostats modulateurs	Navilink A59 NB	247	VI*		Filaire ou Piles** / Radio
	Navilink A75	247	VI*	•	Filaire / Radio
	Navilink A78	247	VI*	•	Piles** / Radio
Sonde extérieure filaire	247	II			
Affichage des consommations	Estimation intégrée à l'interface de régulation	247			-
Solution de contrôle pièce par pièce	Solution Multizone		•••	•	Piles / Radio
Connectivité	Pack Cozytouch NB A.I.	244	VI*	•	-
	Interopérabilité Delta Dore	251		•	-
	Interopérabilité Somfy	252		•	-

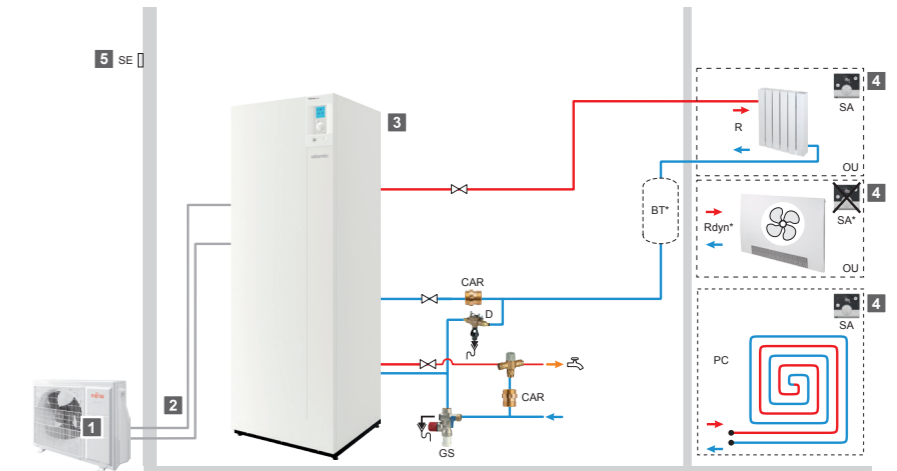
\*Avec sonde extérieure fournie de série.  
 \*\*Piles fournies. \*\*\*Via une application (détails en p. 248).  
 Montant éco-participation à ajouter : 0,12 € HT.

ACCESSOIRES	DÉSIGNATION	
ECS	Kit expansion sanitaire Duo <sup>(4)</sup>	
	Kit hydraulique Duo sortie haute 1 zone	
	Kit hydraulique Duo sortie haute 2 zones	
	Simplifx** bas droit 1 zone	
	Simplifx** bas droit 2 zones	
	Simplifx** bas gauche 1 zone	
	Simplifx** bas gauche 2 zones	
	Simplifx** haut droit 1 zone	
	Simplifx** haut droit 2 zones	
	Simplifx** haut gauche 1 zone	
Raccordement	Simplifx** haut gauche 2 zones	
	Simplifx** haut+bas droit 2 zones	
	Simplifx** haut+bas gauche 2 zones	
	2 zones	Kit 2 zones ALFEA Duo
	Relève	Kit relève ALFEA Duo
	Froid	Bouteille de découplage RLV
	Appoints	Kit rafraîchissement gamme ALFEA A.I. Duo R32
	Ballons tampons <sup>(1)</sup> (pour une plus grande capacité voir p. 101)	Kit relais appoint 6 kW
	Intégration groupe extérieur (pour ALFEA Extensa Duo A.I. R32) (voir p. 98)	BT 25
		BT 50
Accessoires groupe extérieur	Grille Wall In R32	
	Cadre Wall In R32	
	Caisson Wall In R32	
	Jeu supports anti-vibratiles (par 4)	
	Support sol PVC 450 mm (par 2)	
	Bouchons support sol (par 4)	
	Support sol caoutchouc 600 mm (par 2)	
	Support mural <sup>(2)</sup> 600 mm (avec barre)	
	Traceur fond de bac	
	Bac à condensats ALFEA Extensa Duo A.I. R32 - 3-5-6-8	
Liaisons frigorifiques <sup>(3)</sup>	KM1 7M 1/2"-1/4" ALFEA Extensa Duo A.I. R32 - 3-5-6-8	
	KM1 10M 1/2"-1/4" ALFEA Extensa Duo A.I. R32 - 3-5-6-8	
	KM1 25M 1/2"-1/4" ALFEA Extensa Duo A.I. R32 - 3-5-6-8	
	KM1 7M 5/8" - 3/8" ALFEA Extensa A.I. 10 R32	
	KM1 10M 5/8" - 3/8" ALFEA Extensa A.I. 10 R32	
	KM1 25M 5/8" - 3/8" ALFEA Extensa A.I. 10 R32	

### PRÉCONISATIONS D'INSTALLATION

#### A - ALFEA EXTENSA DUO A.I. R32 : 1 ZONE DE CHAUFFE

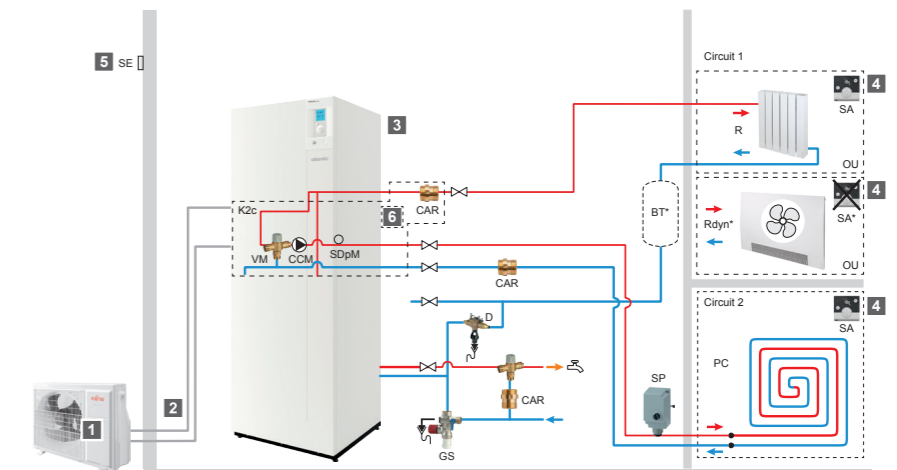
- Groupe extérieur avec supports sol\*
- Liaison frigorifique\*
- Module intérieur avec PECS et appoint électrique intégrés
- Thermostats modulateurs\*
- Sonde extérieure



\*Options, voir pages 100-101.

#### B - ALFEA EXTENSA DUO A.I. R32 : 2 ZONES DE CHAUFFE

- Groupe extérieur avec supports sol\*
- Liaison frigorifique\*
- Module intérieur avec PECS et appoint électrique intégrés
- Thermostats modulateurs\*
- Sonde extérieure
- Kit 2 zones\* (intégrable dans module hydraulique)



\*Options, voir pages 100-101.

Schémathèques hydrauliques et électriques détaillées présentes dans la notice d'installation.

### CARACTÉRISTIQUES DIMENSIONNELLES (en mm)

